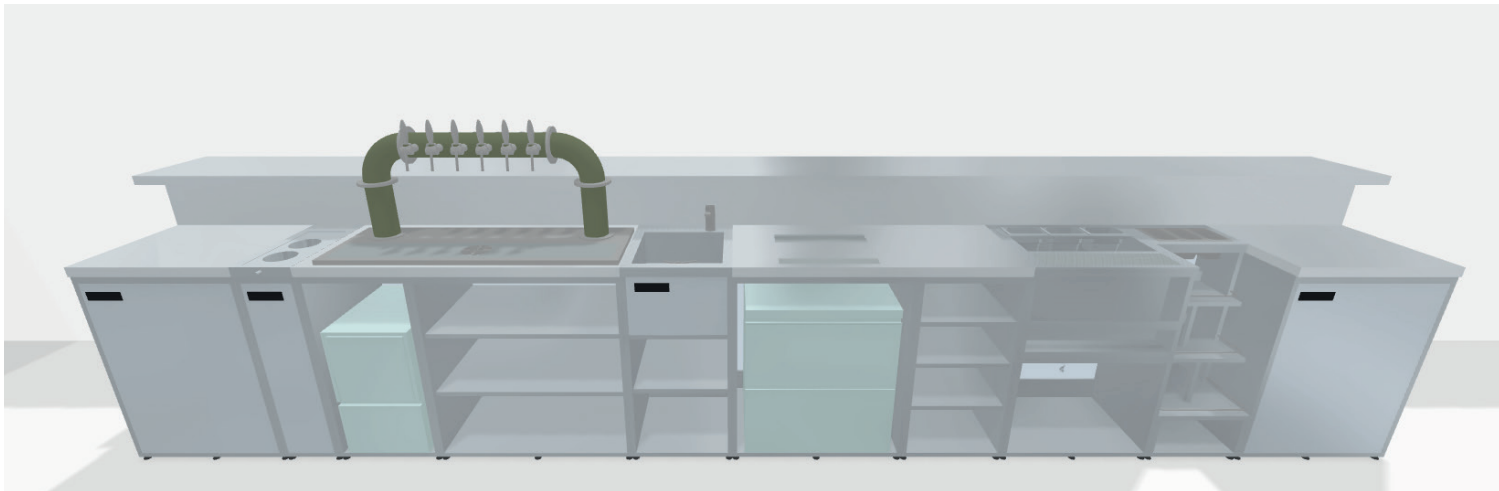


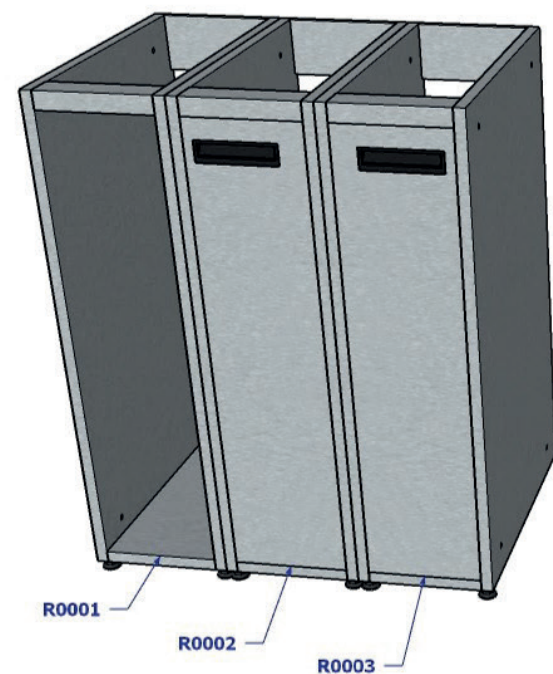
**BAR
ELEMENT**
3D

L'OFFRE MODULE INOX

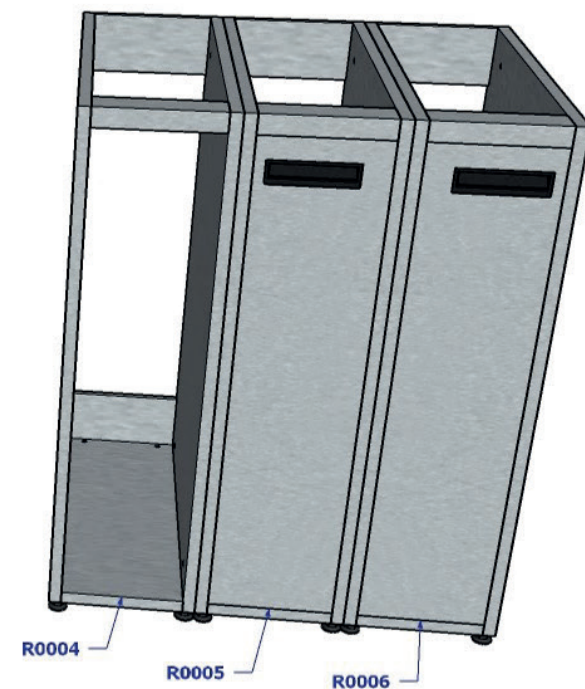


CAISSONS LARGEUR 240 MM

**PROFONDEUR
CAISSON 510 MM**



**PROFONDEUR
CAISSON 560 MM**



PROFONDEUR 510 MM

REF.	DESIGNATION	COCKTAIL	BIÈRE	CAFÉ	POUBELLE	CAISSE	STOCKAGE SEC	FROID	TECHNIQUE FLUIDE	LAVERIE
R0001	MOD.24X51 NU									
R0002	MOD.24X51 1 PORTE GAUCHE									
R0003	MOD.24X51 1 PORTE DROITE									

PROFONDEUR 560 MM

REF.	DESIGNATION	COCKTAIL	BIÈRE	CAFÉ	POUBELLE	CAISSE	STOCKAGE SEC	FROID	TECHNIQUE FLUIDE	LAVERIE
R0004	MOD.24X56 NU									
R0005	MOD.24X56 1 PORTE GAUCHE									
R0006	MOD.24X56 1 PORTE DROITE									

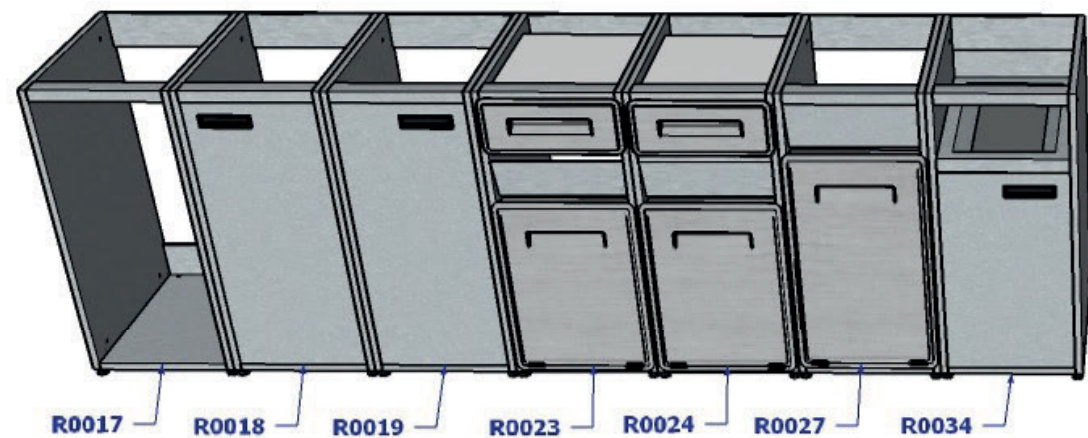
OPTIONS

REF.	DESIGNATION
R0007	ETAGÈRE SIMPLE AVEC DOSSERET, PROFONDEUR 510 MM
R0008	ETAGÈRE SIMPLE AVEC DOSSERET, PROFONDEUR 560 MM
R0009	ETAGÈRE ÉGOUTTOIR AVEC DOSSERET, PROFONDEUR 510 MM
R0010	ETAGÈRE ÉGOUTTOIR AVEC DOSSERET, PROFONDEUR 560 MM
R0012	CACHE CUVE, HAUTEUR 280MM

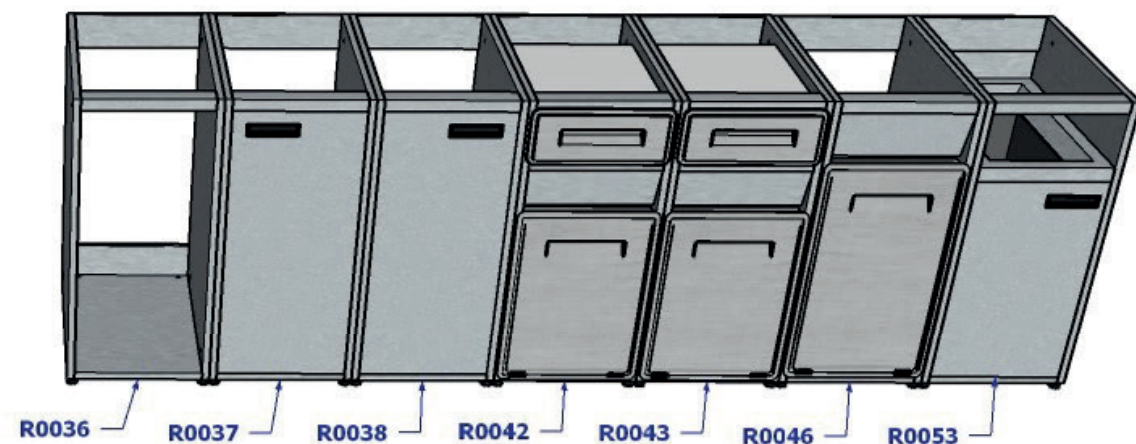


MEUBLES LARGEUR 394 MM

PROFONDEUR CAISSON 510 MM



PROFONDEUR CAISSON 560 MM



PROFONDEUR 510 MM

REF.	DESIGNATION	COCKTAIL	BIÈRE	CAFÉ	POUBELLE	CAISSE	STOCKAGE SEC	FROID	TECHNIQUE FLUIDE	LAVERIE
R0017	NU									
R0018	PORTE INOX GAUCHE									
R0019	PORTE INOX DROITE									
R0023	POUBELLE F2204 + TRAPPE + TIROIR CAISSE F2101									
R0024	POUBELLE F2204 + TRAPPE + TIROIR À MARCS F2102									
R0027	POUBELLE F2205 + TRAPPE									
R0034	GUIDE DECHETS AVEC DOSS + PORTE + BAC PLASTIQUE									

PROFONDEUR 560 MM

REF.	DESIGNATION	COCKTAIL	BIÈRE	CAFÉ	POUBELLE	CAISSE	STOCKAGE SEC	FROID	TECHNIQUE FLUIDE	LAVERIE
R0036	MOD.39X56 NU									
R0037	MOD.39X56 1 PORTE GAUCHE									
R0038	MOD.39X56 1 PORTE GAUCHE									
R0042	MOD.39X56 POUB+TRAP+TIR.CAISSE									
R0043	MOD.39X56 POUB+TRAP+TIR.MARCS									
R0046	MOD.39X56 POUB.GM+ TRAPPE									
R0053	MOD.39X56 POUB.+ GUIDE DECHET									

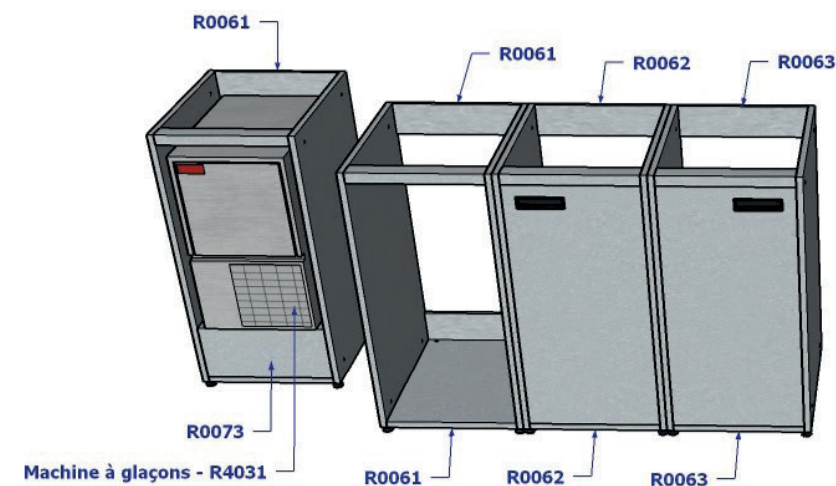
OPTIONS

REF.	DESIGNATION
R0055	ETAGÈRE SIMPLE AVEC DOSSERET, PROFONDEUR 510 MM
R0056	ETAGÈRE SIMPLE AVEC DOSSERET, PROFONDEUR 560 MM
R0057	ETAGÈRE ÉGOUTTOIR AVEC DOSSERET, PROFONDEUR 510 MM
R0058	ETAGÈRE ÉGOUTTOIR AVEC DOSSERET, PROFONDEUR 560 MM
R0060	CACHE CUVE, HAUTEUR 240MM
R0279	LOT 2 CORNIÈRES (SUPPORT PANIER LV 350X350), PROFONDEUR 510
R0280	LOT 2 CORNIÈRES (SUPPORT PANIER LV 350X350), PROFONDEUR 560

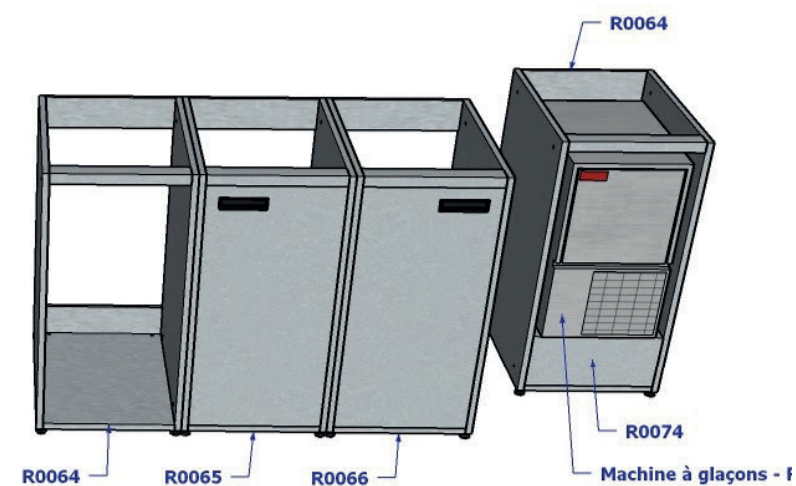


MEUBLES LARGEUR 440 MM

PROFONDEUR CAISSON 510 MM



PROFONDEUR CAISSON 560 MM



PROFONDEUR 510 MM

REF.	DESIGNATION	COCKTAIL	BIÈRE	CAFÉ	POUBELLE	CAISSE	STOCKAGE SEC	FROID	TECHNIQUE FLUIDE	LAVERIE
R0061	MOD.44X51 NU									
R0062	MOD.44X51 1 PORTE GAUCHE									
R0063	MOD.44X51 1 PORTE DROITE									

PROFONDEUR 560 MM

REF.	DESIGNATION	COCKTAIL	BIÈRE	CAFÉ	POUBELLE	CAISSE	STOCKAGE SEC	FROID	TECHNIQUE FLUIDE	LAVERIE
R0064	MOD.NU 44X56									
R0065	MOD.44X56 1 PORTE GAUCHE									
R0066	MOD.44X56 1 PORTE DROITE									

OPTIONS

REF.	DESIGNATION
R0067	ETAGÈRE SIMPLE AVEC DOSSERET, PROFONDEUR 510 MM
R0068	ETAGÈRE SIMPLE AVEC DOSSERET, PROFONDEUR 560 MM
R0069	ETAGÈRE ÉGOUTTOIR AVEC DOSSERET, PROFONDEUR 510 MM
R0070	ETAGÈRE ÉGOUTTOIR AVEC DOSSERET, PROFONDEUR 560 MM
R0072	CACHE CUVE, HAUTEUR 240MM
R0073	REHAUSSE HT 180MM, PROFONDEUR 510 MM
R0074	REHAUSSE HT 180MM, PROFONDEUR 560 MM

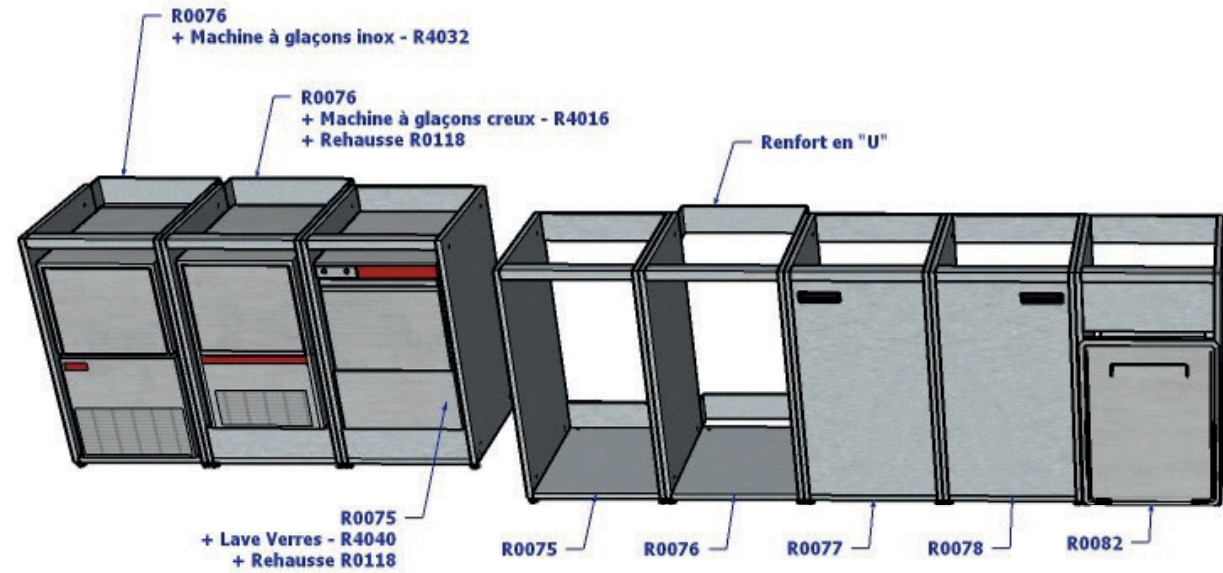
OPTIONS MATÉRIEL :

R4031 MACHINE À GLAÇONS
POSSIBLE SUR R0061 / R0064

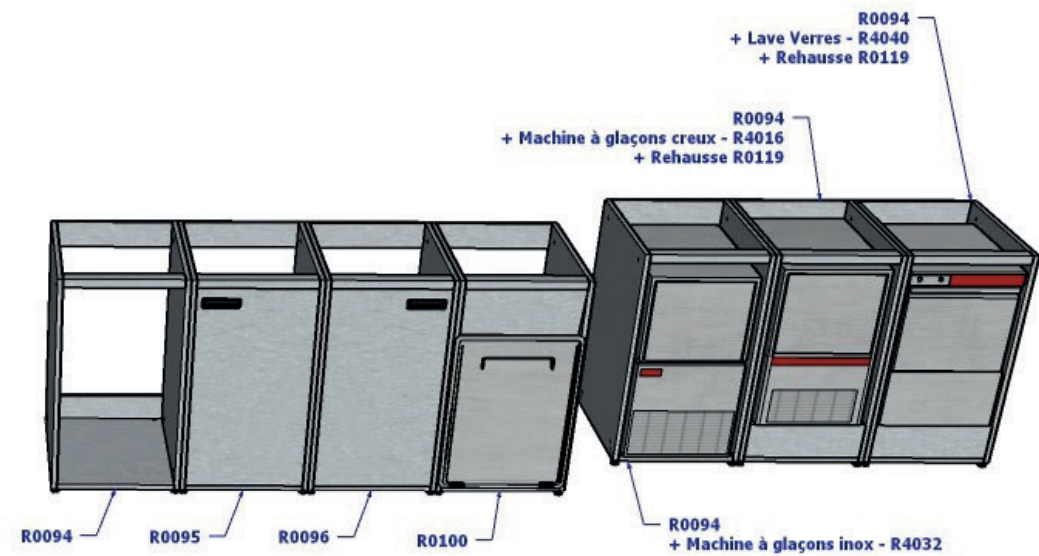


MEUBLES LARGEUR 482 MM

PROFONDEUR
CAISSON 510 MM



PROFONDEUR
CAISSON 560 MM



PROFONDEUR 510 MM

REF.	DESIGNATION	COCKTAIL	BIÈRE	CAFÉ	POUBELLE	CAISSE	STOCKAGE SEC	FROID	TECHNIQUE FLUIDE	LAVERIE
R0075	NU									
R0076	NU AVEC RENFORTS EN "U"									
R0077	PORTE INOX GAUCHE									
R0078	PORTE INOX DROITE									
R0082	POUBELLE F2107 + TRAPPE									

PROFONDEUR 560 MM

REF.	DESIGNATION	COCKTAIL	BIÈRE	CAFÉ	POUBELLE	CAISSE	STOCKAGE SEC	FROID	TECHNIQUE FLUIDE	LAVERIE
R0094	NU									
R0095	PORTE INOX GAUCHE									
R0096	PORTE INOX DROITE									
R0100	POUBELLE F2107 + TRAPPE									

OPTIONS

REF.	DESIGNATION
R0112	ETAGÈRE SIMPLE AVEC DOSSERET, PROFONDEUR 510 MM
R0113	ETAGÈRE SIMPLE AVEC DOSSERET, PROFONDEUR 560 MM
R0114	ETAGÈRE ÉGOUTTOIR AVEC DOSSERET, PROFONDEUR 510 MM
R0115	ETAGÈRE ÉGOUTTOIR AVEC DOSSERET, PROFONDEUR 560 MM
R0117	CACHE CÙVE, HAUTEUR 240MM
R0118	REHAUSSE HT 140MM, PROFONDEUR 510 MM
R0119	REHAUSSE HT 140MM, PROFONDEUR 560 MM
R0279	LOT 2 CORNIÈRES (SUPPORT PANIER LV 400X400), PROFONDEUR 510
R0280	LOT 2 CORNIÈRES (SUPPORT PANIER LV 400X400), PROFONDEUR 560

OPTIONS MATÉRIEL :

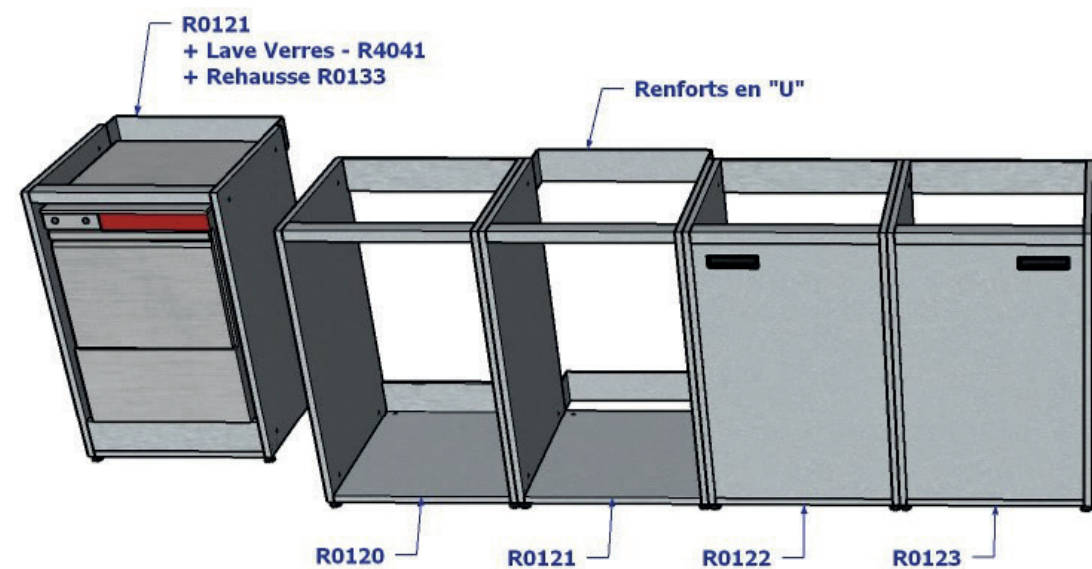
R4040 LAVE-VERRES 350X350
POSSIBLE SUR R0075 / R0094

R4016 - R4032 MACHINE À GLAÇONS
POSSIBLE SUR R0076 / R0094

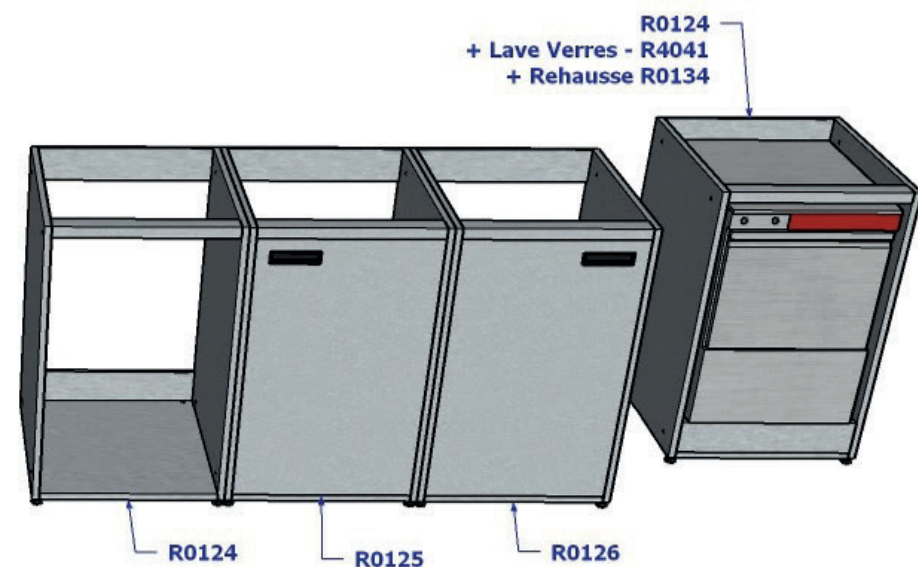


MEUBLES LARGEUR 550 MM

**PROFONDEUR
CAISSON 510 MM**



**PROFONDEUR
CAISSON 560 MM**



PROFONDEUR 510 MM

REF.	DESIGNATION	COCKTAIL	BIÈRE	CAFÉ	POUBELLE	CAISSE	STOCKAGE SEC	FROID	TECHNIQUE FLUIDE	LAVERIE
R0120	MOD.NU 55X51									
R0121	MOD.NU 55X51 RENFORT EN U									
R0122	MOD.55X51 1 PORTE GAUCHE									
R0123	MOD.55X51 1 PORTE DROITE									

PROFONDEUR 560 MM

REF.	DESIGNATION	COCKTAIL	BIÈRE	CAFÉ	POUBELLE	CAISSE	STOCKAGE SEC	FROID	TECHNIQUE FLUIDE	LAVERIE
R0124	MOD.NU 55X56									
R0125	MOD.55X56 1 PORTE GAUCHE									
R0126	MOD.55X56 1 PORTE DROITE									

OPTIONS

REF.	DESIGNATION
R0127	ETAGÈRE SIMPLE AVEC DOSSERET, PROFONDEUR 510 MM
R0128	ETAGÈRE SIMPLE AVEC DOSSERET, PROFONDEUR 560 MM
R0129	ETAGÈRE ÉGOUTTOIR AVEC DOSSERET, PROFONDEUR 510 MM
R0130	ETAGÈRE ÉGOUTTOIR AVEC DOSSERET, PROFONDEUR 560 MM
R0132	CACHE CUVE, HAUTEUR 240MM
R0133	REHAUSSE HT 100MM, PROFONDEUR 510 MM
R0134	REHAUSSE HT 100MM, PROFONDEUR 560 MM
R0279	LOT 2 CORNIÈRES (SUPPORT PANIER LV 500X500), PROFONDEUR 510
R0280	LOT 2 CORNIÈRES (SUPPORT PANIER LV 500X500), PROFONDEUR 560

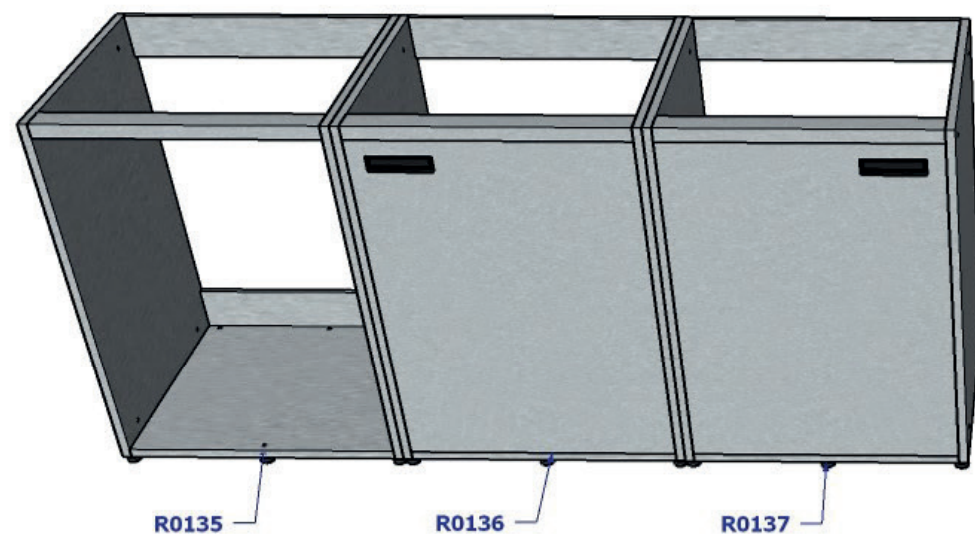
OPTIONS MATÉRIEL :

R4041 LAVE-VERRES 400X400
POSSIBLE SUR R0121 / R0124

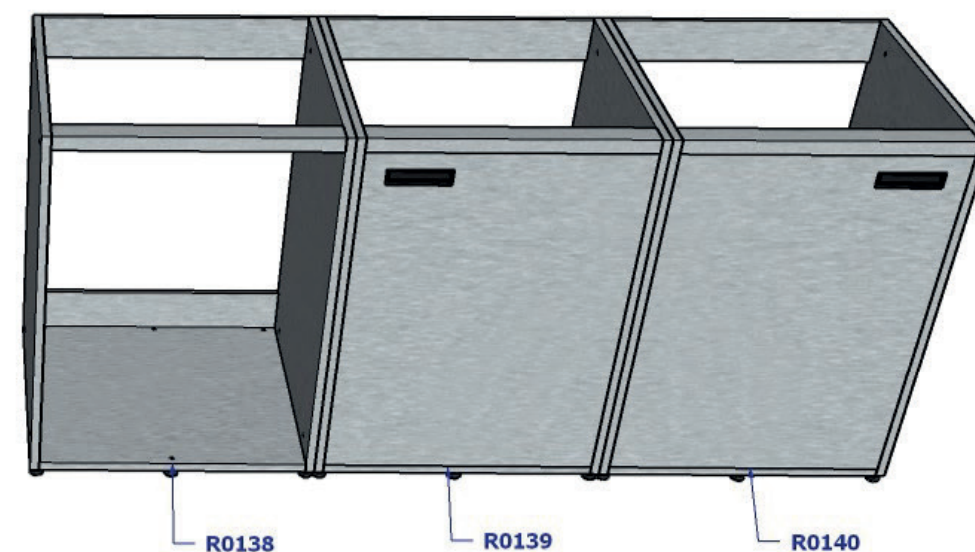


MEUBLES LARGEUR 640 MM

PROFONDEUR
CAISSON 510 MM



PROFONDEUR
CAISSON 560 MM



PROFONDEUR 510 MM

REF.	DESIGNATION	COCKTAIL	BIÈRE	CAFÉ	POUBELLE	CAISSE	STOCKAGE SEC	FROID	TECHNIQUE FLUIDE	LAVERIE
R0135	MOD.NU 64X51									
R0136	MOD.64X51 1 PORTE GAUCHE									
R0137	MOD.64X51 1 PORTE DROITE									

PROFONDEUR 560 MM

REF.	DESIGNATION	COCKTAIL	BIÈRE	CAFÉ	POUBELLE	CAISSE	STOCKAGE SEC	FROID	TECHNIQUE FLUIDE	LAVERIE
R0138	MOD.NU 64X56									
R0139	MOD.64X56 1 PORTE GAUCHE									
R0140	MOD.64X56 1 PORTE DROITE									

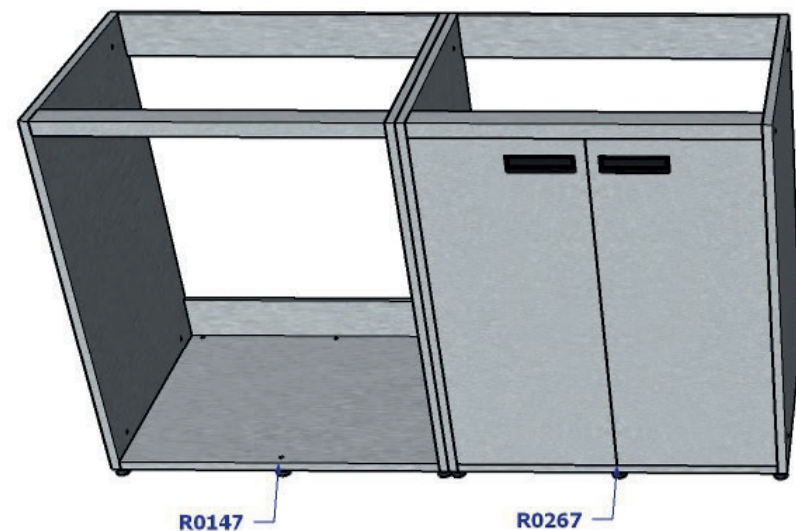
OPTIONS

REF.	DESIGNATION
R0141	ETAGÈRE SIMPLE AVEC DOSSERET, PROFONDEUR 510 MM
R0142	ETAGÈRE SIMPLE AVEC DOSSERET, PROFONDEUR 560 MM
R0143	ETAGÈRE ÉGOUTTOIR AVEC DOSSERET, PROFONDEUR 510 MM
R0144	ETAGÈRE ÉGOUTTOIR AVEC DOSSERET, PROFONDEUR 560 MM
R0146	CACHE CUVE, HAUTEUR 240MM

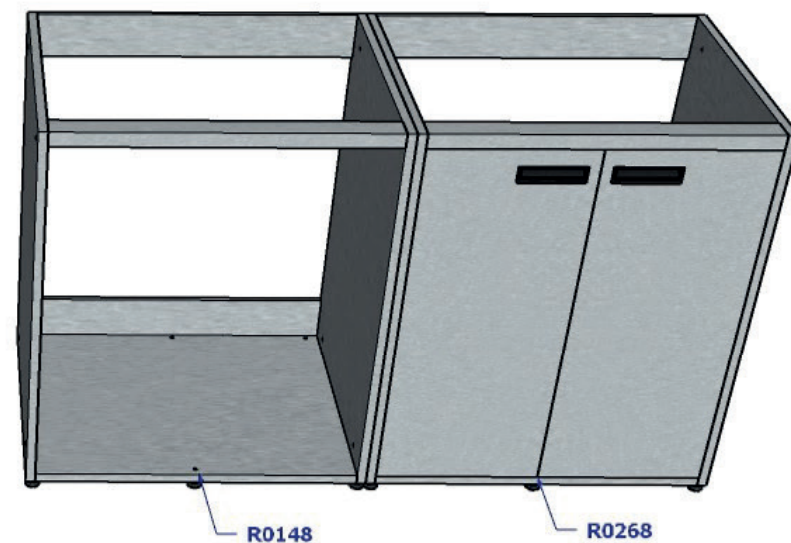


MEUBLES LARGEUR 740 MM

**PROFONDEUR
CAISSON 510 MM**



**PROFONDEUR
CAISSON 560 MM**



PROFONDEUR 510 MM

REF.	DESIGNATION	COCKTAIL	BIÈRE	CAFÉ	POUBELLE	CAISSE	STOCKAGE SEC	FROID	TECHNIQUE FLUIDE	LAVERIE
R0267	MOD.74X51 2 PORTES									
R0147	MOD.NU 74X51									

PROFONDEUR 560 MM

REF.	DESIGNATION	COCKTAIL	BIÈRE	CAFÉ	POUBELLE	CAISSE	STOCKAGE SEC	FROID	TECHNIQUE FLUIDE	LAVERIE
R0148	MOD.NU 74X56									
R0268	MOD.64X56 2 PORTES									

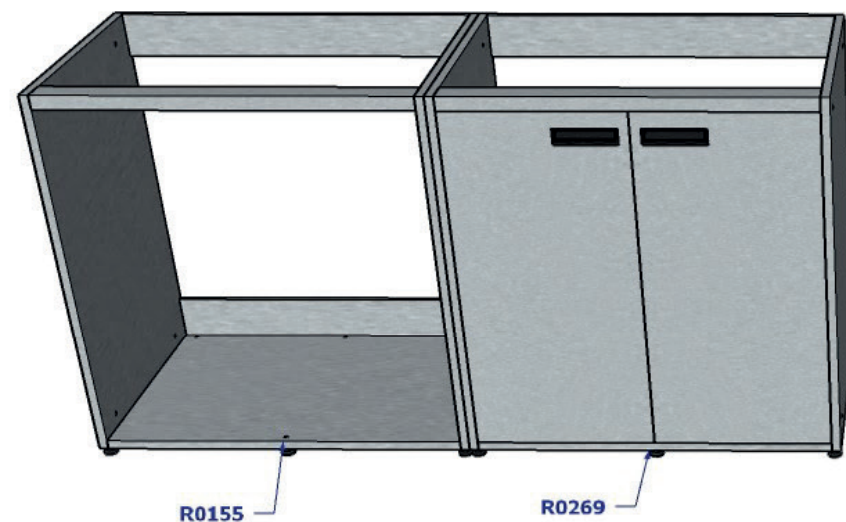
OPTIONS

REF.	DESIGNATION
R0149	ETAGÈRE SIMPLE AVEC DOSSERET, PROFONDEUR 510 MM
R0150	ETAGÈRE SIMPLE AVEC DOSSERET, PROFONDEUR 560 MM
R0152	ETAGÈRE ÉGOUTTOIR AVEC DOSSERET, PROFONDEUR 560 MM
R0154	CACHE CUVE, HAUTEUR 240MM

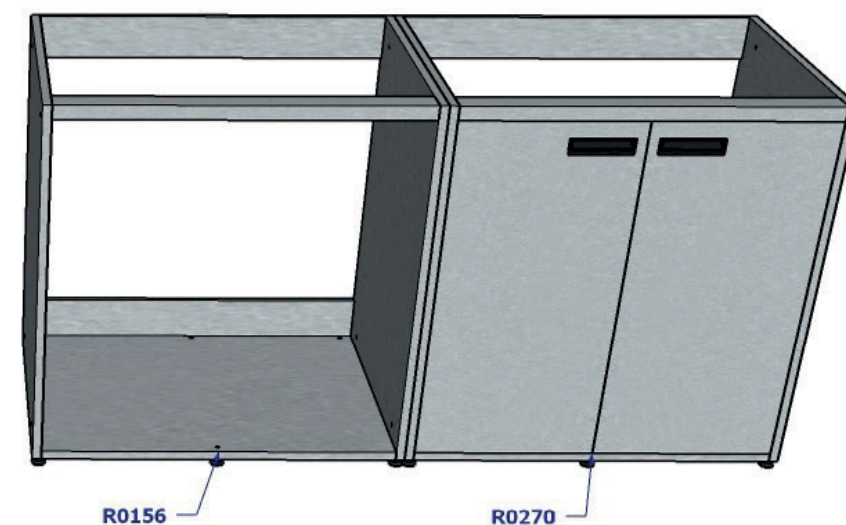


MEUBLES LARGEUR 840 MM

**PROFONDEUR
CAISSON 510 MM**



**PROFONDEUR
CAISSON 560 MM**



PROFONDEUR 510 MM

REF.	DESIGNATION	COCKTAIL	BIÈRE	CAFÉ	POUBELLE	CAISSE	STOCKAGE SEC	FROID	TECHNIQUE FLUIDE	LAVERIE
R0155	MOD.NU 84X51									
R0269	MOD.84X51 2 PORTES									

PROFONDEUR 560 MM

REF.	DESIGNATION	COCKTAIL	BIÈRE	CAFÉ	POUBELLE	CAISSE	STOCKAGE SEC	FROID	TECHNIQUE FLUIDE	LAVERIE
R0156	MOD.NU 84X56									
R0270	MOD.84X56 2 PORTES									

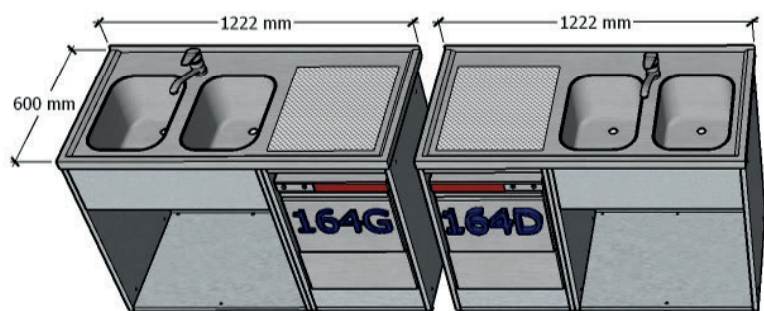
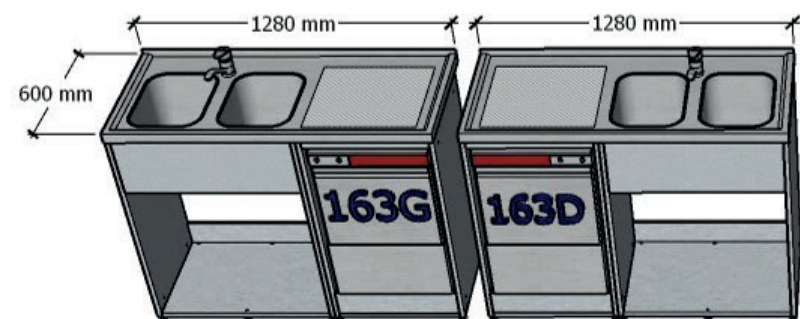
OPTIONS

REF.	DESIGNATION
R0157	ETAGÈRE SIMPLE AVEC DOSSERET, PROFONDEUR 510 MM
R0158	ETAGÈRE SIMPLE AVEC DOSSERET, PROFONDEUR 560 MM
R0159	ETAGÈRE ÉGOUTTOIR AVEC DOSSERET, PROFONDEUR 510 MM
R0160	ETAGÈRE ÉGOUTTOIR AVEC DOSSERET, PROFONDEUR 560 MM
R0162	CACHE CUVE, HAUTEUR 240MM

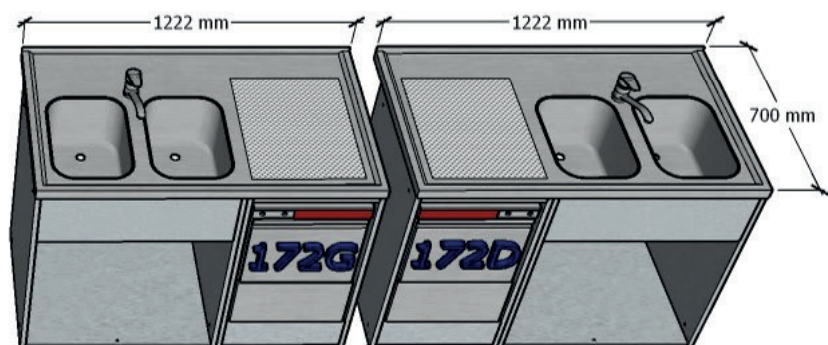
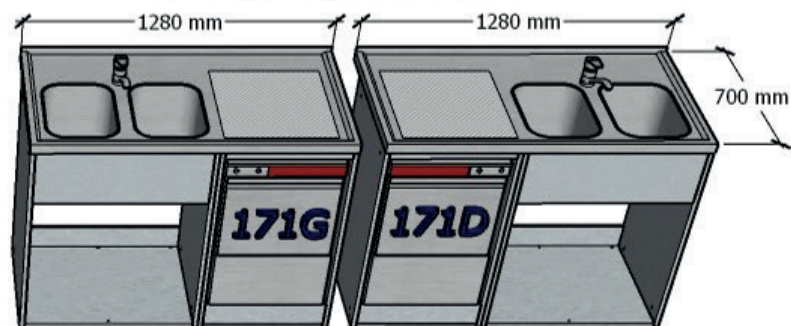


MEUBLES PLONGES

**PROFONDEUR CAISSON 510 MM
PLAN DE TRAVAIL 600 MM**



**PROFONDEUR CAISSON 560 MM
PLAN DE TRAVAIL 700 MM**



PLAN DE TRAVAIL PROFONDEUR 600MM

REF.	DESIGNATION	COCKTAIL	BIÈRE	CAFÉ	POUBELLE	CAISSE	STOCKAGE SEC	FROID	TECHNIQUE FLUIDE	LAVERIE
R0163G	PLONGE 1280X600MM - 2 CUVES F4245 GAUCHE / POUR LAVE VERRE - R4041									
R0163D	PLONGE 1280X600MM - 2 CUVES F4245 DROITE / POUR LAVE VERRE - R4041									
R0164G	PLONGE 1222X600MM - 2 CUVES F4245 GAUCHE / POUR LAVE VERRE - R4040									
R0164D	PLONGE 1222X600MM - 2 CUVES F4245 DROITE / POUR LAVE VERRE - R4040									

PLAN DE TRAVAIL PROFONDEUR 700MM

REF.	DESIGNATION	COCKTAIL	BIÈRE	CAFÉ	POUBELLE	CAISSE	STOCKAGE SEC	FROID	TECHNIQUE FLUIDE	LAVERIE
R0171G	PLONGE 1280X700MM - 2 CUVES F4245 GAUCHE / POUR LAVE VERRE - R4041									
R0171D	PLONGE 1280X700MM - 2 CUVES F4245 DROITE / POUR LAVE VERRE - R4041									
R0172G	PLONGE 1222X700MM - 2 CUVES F4245 GAUCHE / POUR LAVE VERRE - R4040									
R0172D	PLONGE 1222X700MM - 2 CUVES F4245 DROITE / POUR LAVE VERRE - R4040									

ROBINET C5016 : EN OPTION
LAVE-VERRES : NON COMPRIS
HAUTEUR DU DOSSERET : À DÉFINIR

OPTIONS MATÉRIEL :

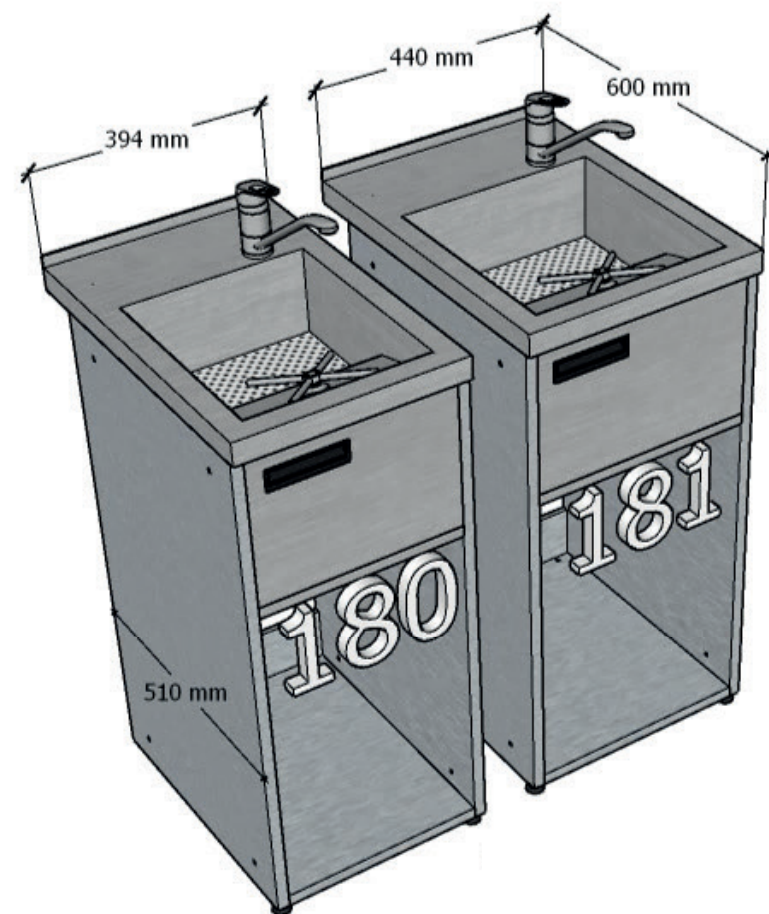
R4041 LAVE-VERRES 400X400
POSSIBLE SUR R0163 / R0171

R4040 - LAVE-VERRES 350X350
POSSIBLE SUR R0164 / R0172

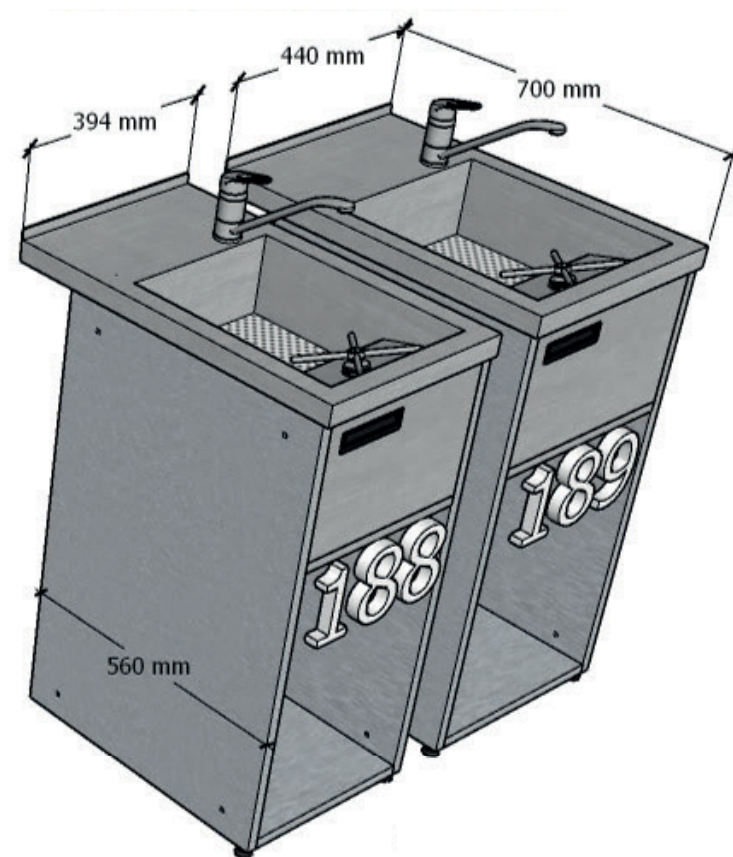


MEUBLES CUVES RINCE BLENDER

PLAN DE TRAVAIL 600 MM



PLAN DE TRAVAIL 700 MM



PROFONDEUR 600 MM

REF.	DESIGNATION	COCKTAIL	BIÈRE	CAFÉ	POUBELLE	CAISSE	STOCKAGE SEC	FROID	TECHNIQUE FLUIDE	LAVERIE
R0180	MOD.COCK.39X60 CUVE PERCHOIR									
R0181	MOD.COCK.44X60 CUVE PERCHOIR									

OPTIONS POUR MEUBLE R0180

REF.	DESIGNATION
R0055	ÉTAGÈRE SIMPLE AVEC DOSSERET
R0057	ÉTAGÈRE ÉGOUTTOIR AVEC DOSSERET
R0199	DOUCHETTE
C5016	ROBINET MITIGEUR

OPTIONS POUR MEUBLE R0181

REF.	DESIGNATION
R0067	ÉTAGÈRE SIMPLE AVEC DOSSERET
R0069	ÉTAGÈRE ÉGOUTTOIR AVEC DOSSERET
R0199	DOUCHETTE
C5016	ROBINET MITIGEUR

PROFONDEUR 700 MM

REF.	DESIGNATION	COCKTAIL	BIÈRE	CAFÉ	POUBELLE	CAISSE	STOCKAGE SEC	FROID	TECHNIQUE FLUIDE	LAVERIE
R0188	MOD.COCK.39X70 CUVE PERCHOIR									
R0189	MOD.COCK.44X70 CUVE PERCHOIR									

OPTIONS POUR MEUBLE R0188

REF.	DESIGNATION
R0056	ÉTAGÈRE SIMPLE AVEC DOSSERET
R0058	ÉTAGÈRE ÉGOUTTOIR AVEC DOSSERET
R0199	DOUCHETTE
C5016	ROBINET MITIGEUR

OPTIONS POUR MEUBLE R01889

REF.	DESIGNATION
R0068	ÉTAGÈRE SIMPLE AVEC DOSSERET
R0070	ÉTAGÈRE ÉGOUTTOIR AVEC DOSSERET
R0199	DOUCHETTE
C5016	ROBINET MITIGEUR

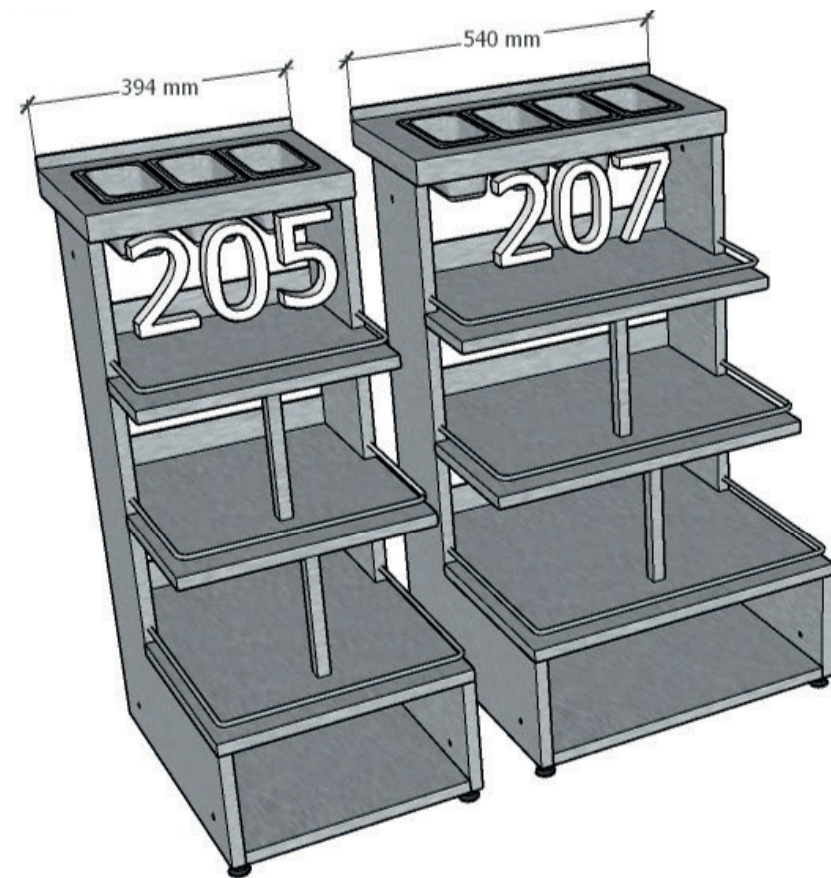
CUVE RINCE BLENDER :
 GRILLE DE FOND
 BONDE INOX - C3540
 SIPHON EXTRA-PLAT - C4016
 RINCE-VERRE GRAND MODÈLE SUR UN PLAN INCLINÉ

UTILISÉES EN ASSOCIATION AVEC LES MODULES
 COCKTAILS OU LES TIRAGES BIÈRES

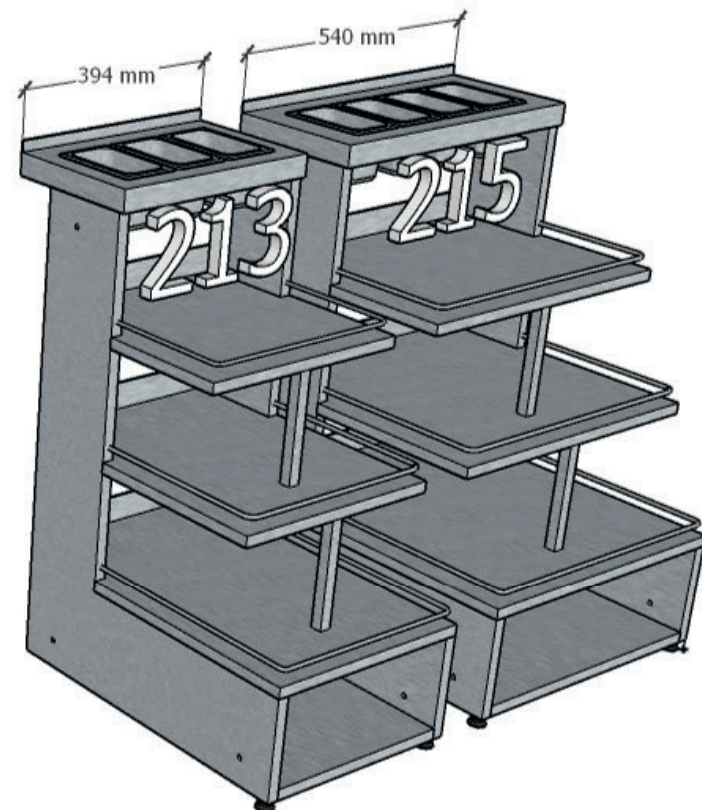


STOCKAGE VERRES

PLAN DE TRAVAIL 600 MM



PLAN DE TRAVAIL 700 MM



PROFONDEUR 600 MM

REF.	DESIGNATION	COCKTAIL	BIÈRE	CAFÉ	POUBELLE	CAISSE	STOCKAGE SEC	FROID	TECHNIQUE FLUIDE	LAVERIE
R0205	MOD.39X59 STOCK VERRE+3BACS GN									
R0207	MOD.54X59 STOCK VERRE+5BACS GN									

PROFONDEUR 700 MM

REF.	DESIGNATION	COCKTAIL	BIÈRE	CAFÉ	POUBELLE	CAISSE	STOCKAGE SEC	FROID	TECHNIQUE FLUIDE	LAVERIE
R0213	MOD.39X69 STOCK VERRE+3BACS GN									
R0215	MOD.54X69 STOCK VERRE+5BACS GN									

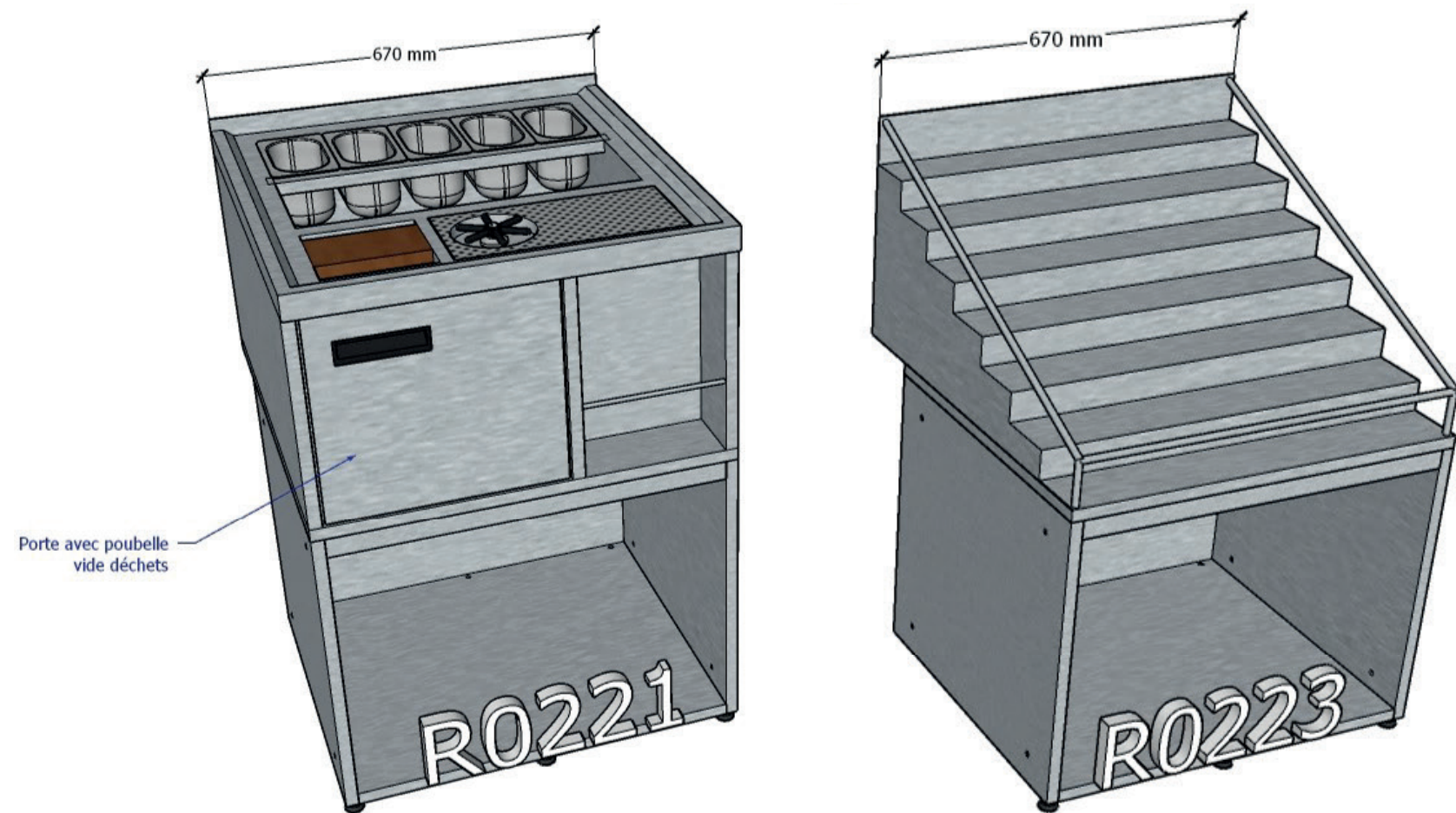
BACS GASTRO 1/9 COMPRIS

DOSSERET : HAUTEUR À DÉFINIR



MODULES COCKTAIL

PLAN DE TRAVAIL 700 MM



PROFONDEUR 700 MM

REF.	DESIGNATION	COCKTAIL	BIÈRE	CAFÉ	POUBELLE	CAISSE	STOCKAGE SEC	FROID	TECHNIQUE FLUIDE	LAVERIE
R0221	MOD.COCK.67X70 MULTIFONCTION									
R0223	PRESENTOIR BOUTEILLES 67X70									

OPTIONS

REF.	DESIGNATION
R0224	ETAGÈRE SIMPLE AVEC DOSSERET, PROFONDEUR 560 MM
R0225	ETAGÈRE ÉGOUTTOIR AVEC DOSSERET, PROFONDEUR 560 MM
R0199	DOUCHETTE

HAUTEUR 920 MM

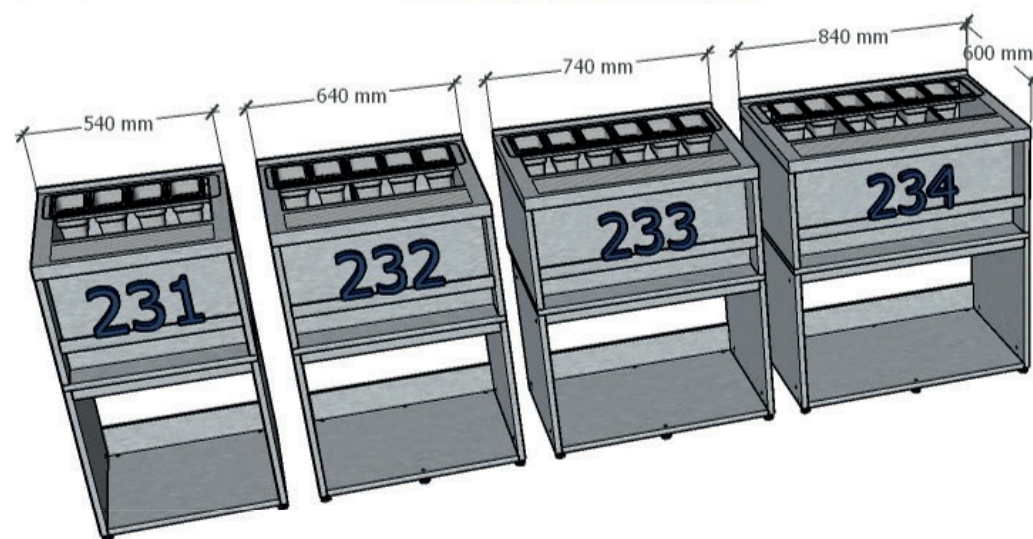
DOSSERET : HAUTEUR À DÉFINIR



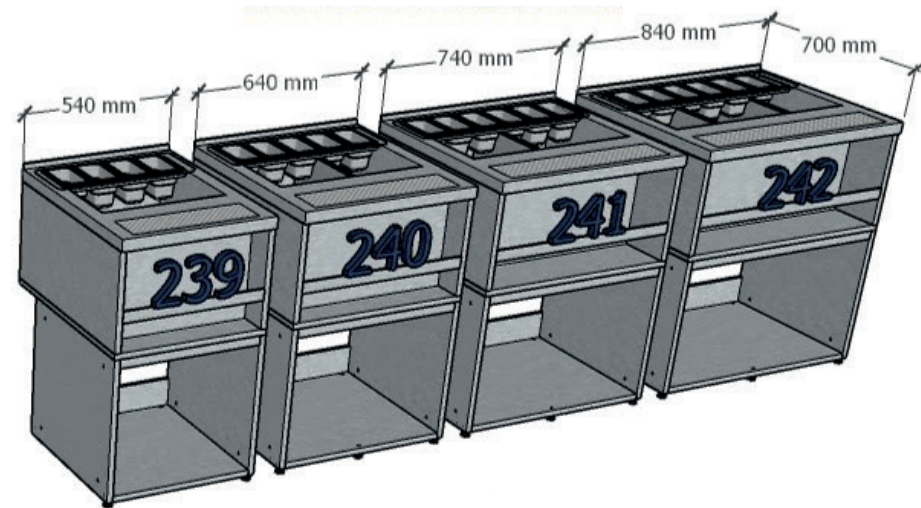
MODULES COCKTAIL

DESSUS COMPLET

PLAN DE TRAVAIL 600 MM



PLAN DE TRAVAIL 700 MM



PROFONDEUR 600 MM

REF.	DESIGNATION	COCKTAIL	BIÈRE	CAFÉ	POUBELLE	CAISSE	STOCKAGE SEC	FROID	TECHNIQUE FLUIDE	LAVERIE
R0231	MOD.COCK.54X60 DESSUS COMPLET									
R0232	MOD.COCK.64X60 DESSUS COMPLET									
R0233	MOD.COCK.74X60 DESSUS COMPLET									
R0234	MOD.COCK.84X60 DESSUS COMPLET									

PROFONDEUR 700 MM

REF.	DESIGNATION	COCKTAIL	BIÈRE	CAFÉ	POUBELLE	CAISSE	STOCKAGE SEC	FROID	TECHNIQUE FLUIDE	LAVERIE
R0239	MOD.COCK.54X70 DESSUS COMPLET									
R0240	MOD.COCK.64X70 DESSUS COMPLET									
R0241	MOD.COCK.74X70 DESSUS COMPLET									
R0242	MOD.COCK.84X70 DESSUS COMPLET									

OPTION / ÉTAGÈRE SIMPLE AVEC DOSSERET

REF.	DESIGNATION
R0281	POUR MEUBLE R0231 - L= 500 MM , PROFONDEUR 510 MM
R0141	POUR MEUBLE R0232 - L= 600 MM , PROFONDEUR 510 MM
R0149	POUR MEUBLE R0233 - L= 700 MM , PROFONDEUR 510 MM
R0157	POUR MEUBLE R0234 - L= 800 MM , PROFONDEUR 510 MM
R0282	POUR MEUBLE R0239 - L= 500 MM , PROFONDEUR 560 MM
R0142	POUR MEUBLE R0240 - L= 600 MM , PROFONDEUR 560 MM
R0150	POUR MEUBLE R0241 - L= 700 MM , PROFONDEUR 560 MM
R0158	POUR MEUBLE R0242 - L= 800 MM , PROFONDEUR 560 MM

OPTION / ÉTAGÈRE ÉGOUTTOIR AVEC DOSSERET

REF.	DESIGNATION
R0283	POUR MEUBLE R0231 - L= 500 MM , PROFONDEUR 510 MM
R0143	POUR MEUBLE R0232 - L= 600 MM , PROFONDEUR 510 MM
R0151	POUR MEUBLE R0233 - L= 700 MM , PROFONDEUR 510 MM
R0159	POUR MEUBLE R0234 - L= 800 MM , PROFONDEUR 510 MM
R0284	POUR MEUBLE R0239 - L= 500 MM , PROFONDEUR 560 MM
R0144	POUR MEUBLE R0240 - L= 600 MM , PROFONDEUR 560 MM
R0152	POUR MEUBLE R0241 - L= 700 MM , PROFONDEUR 560 MM
R0160	POUR MEUBLE R0242 - L= 800 MM , PROFONDEUR 560 MM

OPTIONS

REF.	DESIGNATION
	BACS GASTRO 1/6

OPTIONS

REF.	DESIGNATION
	BACS GASTRO 1/6

CUVE À GLAÇONS ISOLÉE
GRILLE DE FOND
BONDE INOX - C3540 + SIPHON EXTRA-PLAT - C4016

UN SUPPORT AMOVIBLE POUR BACS GN
UN SÉPARATEUR POUR L=640 ET 740MM
DEUX SÉPARATEURS POUR L=840MM

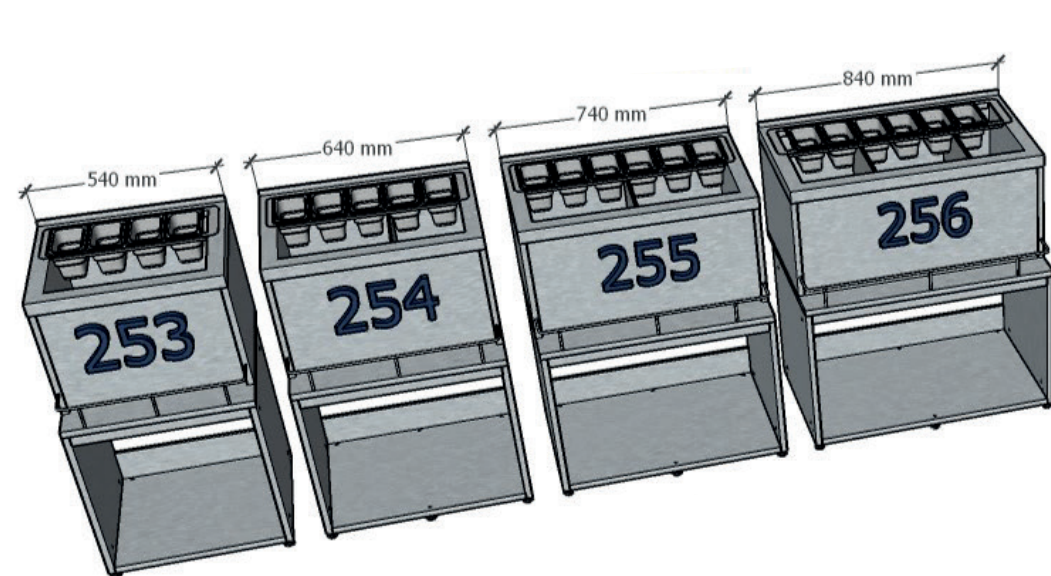
GRILLE EGOUTTOIR SANS VIDANGE
BACS GASTRO 1/9 (NOMBRE EN FONCTION DU MODULE)

SPEED RACK :
- SIMPLE RANGÉE POUR MEUBLES 600 MM
- DOUBLE RANGÉE POUR MEUBLES 700MM

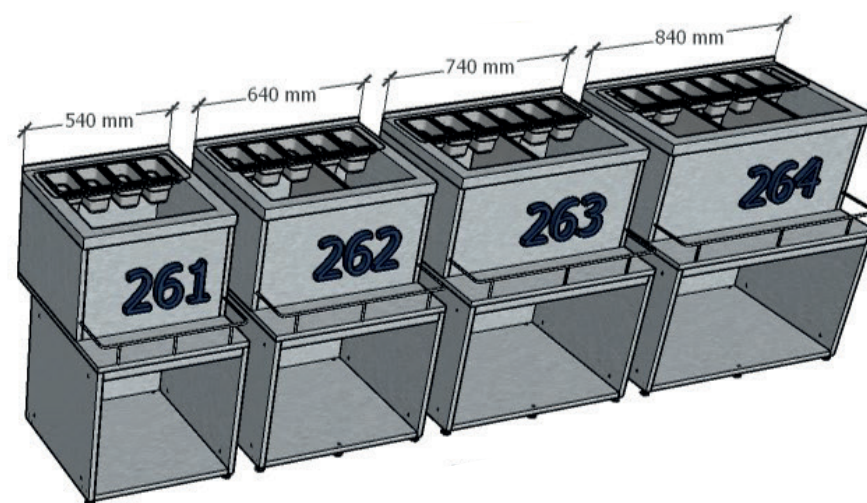
MODULES COCKTAIL

DESSUS COURT

PLAN DE TRAVAIL 600 MM



PLAN DE TRAVAIL 700 MM



PROFONDEUR 600 MM

REF.	DESIGNATION	COCKTAIL	BIERE	CAFE	POUBELLE	CAISSE	STOCKAGE SEC	FROID	TECHNIQUE FLUIDE	LAVERIE
R0253	MOD.COCK.54X59 DESSUS COURT									
R0254	MOD.COCK.64X59 DESSUS COURT									
R0255	MOD.COCK.74X59 DESSUS COURT									
R0256	MOD.COCK.84X59 DESSUS COURT									

OPTIONS / ÉTAGÈRE SIMPLE AVEC DOSSERET

PROF	REF.	DESIGNATION
600	R0281	POUR MEUBLE R0231 - L= 500 MM , PROFONDEUR 510 MM
	R0141	POUR MEUBLE R0232 - L= 600 MM , PROFONDEUR 510 MM
	R0149	POUR MEUBLE R0233 - L= 700 MM , PROFONDEUR 510 MM
	R0157	POUR MEUBLE R0234 - L= 800 MM , PROFONDEUR 510 MM
650 - 700	R0282	POUR MEUBLE R0239 - L= 500 MM , PROFONDEUR 560 MM
	R0142	POUR MEUBLE R0240 - L= 600 MM , PROFONDEUR 560 MM
	R0150	POUR MEUBLE R0241 - L= 700 MM , PROFONDEUR 560 MM
	R0158	POUR MEUBLE R0242 - L= 800 MM , PROFONDEUR 560 MM

OPTIONS

REF.	DESIGNATION
	BACS GASTRO 1/6

PROFONDEUR 700 MM

REF.	DESIGNATION	COCKTAIL	BIERE	CAFE	POUBELLE	CAISSE	STOCKAGE SEC	FROID	TECHNIQUE FLUIDE	LAVERIE
R0261	MOD.COCK.54X69 DESSUS COURT									
R0262	MOD.COCK.64X69 DESSUS COURT									
R0263	MOD.COCK.74X69 DESSUS COURT									
R0264	MOD.COCK.84X69 DESSUS COURT									

OPTIONS / ÉTAGÈRE ÉGOUTTOIR AVEC DOSSERET

PROF	REF.	DESIGNATION
600	R0283	POUR MEUBLE R0231 - L= 500 MM , PROFONDEUR 510 MM
	R0143	POUR MEUBLE R0232 - L= 600 MM , PROFONDEUR 510 MM
	R0151	POUR MEUBLE R0233 - L= 700 MM , PROFONDEUR 510 MM
	R0159	POUR MEUBLE R0234 - L= 800 MM , PROFONDEUR 510 MM
650 - 700	R0284	POUR MEUBLE R0239 - L= 500 MM , PROFONDEUR 560 MM
	R0144	POUR MEUBLE R0240 - L= 600 MM , PROFONDEUR 560 MM
	R0152	POUR MEUBLE R0241 - L= 700 MM , PROFONDEUR 560 MM
	R0160	POUR MEUBLE R0242 - L= 800 MM , PROFONDEUR 560 MM

OPTIONS

REF.	DESIGNATION
	BACS GASTRO 1/6

CUVE À GLAÇONS ISOLÉE
GRILLE DE FOND
BONDE INOX - C3540 + SIPHON EXTRA-PLAT - C4016

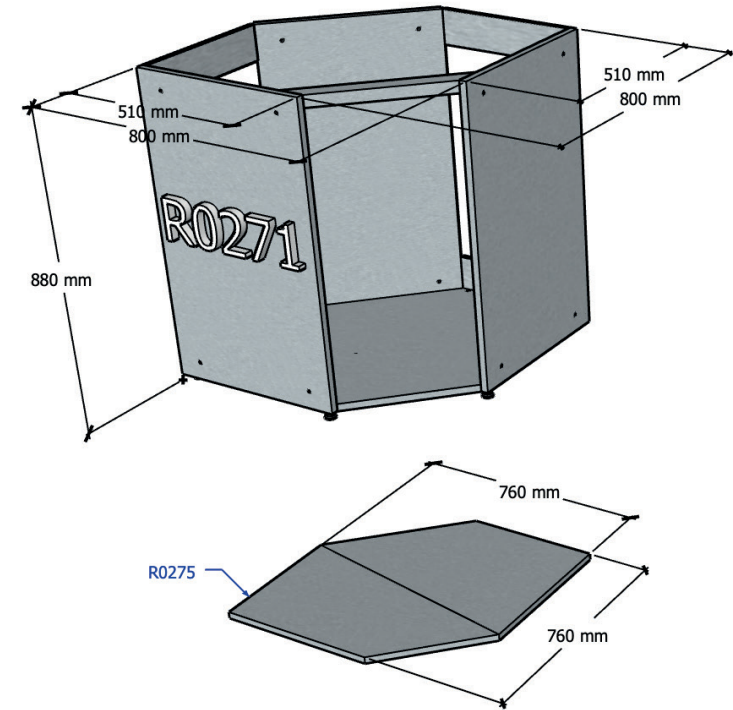
UN SUPPORT AMOVIBLE POUR BACS GN
UN SÉPARATEUR POUR L=640 ET 740MM / DEUX SÉPARATEURS POUR L=840MM

BACS GASTRO 1/9 (NOMBRE EN FONCTION DU MODULE)

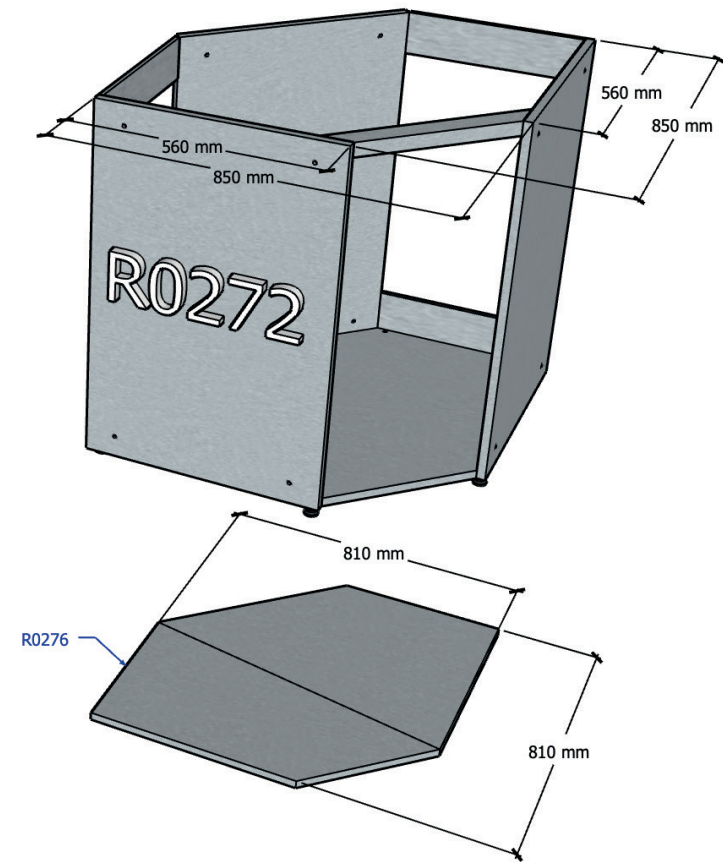
SPEED RACK :
- SIMPLE RANGÉE POUR MEUBLES 600MM
- DOUBLE RANGÉE POUR MEUBLES 700MM

MEUBLES D'ANGLE

PROFONDEUR 510 MM



PROFONDEUR 560 MM



PROFONDEUR 510

REF.	DESIGNATION	COCKTAIL	BIÈRE	CAFÉ	POUBELLE	CAISSE	STOCKAGE SEC	FROID	TECHNIQUE FLUIDE	LAVERIE
R0271	MOD.ANGLE 80X80 PROF.510 NU									

PROFONDEUR 560

REF.	DESIGNATION	COCKTAIL	BIÈRE	CAFÉ	POUBELLE	CAISSE	STOCKAGE SEC	FROID	TECHNIQUE FLUIDE	LAVERIE
R0272	MOD.ANGLE 85X85 PROF.560 NU									

OPTIONS

REF.	DESIGNATION
R0273	CACHE CUVE, HAUTEUR 240MM
R0275	ETAGÈRE SIMPLE AVEC DOSSERET (EN 2 PARTIES), MEUBLE PROFONDEUR 510MM
R0276	ETAGÈRE SIMPLE AVEC DOSSERET (EN 2 PARTIES), MEUBLE PROFONDEUR 560MM



JOUES

**EPAISSEUR DES
JOUES 20MM**

