



TANK VERTICAL - ISOLÉ

réf.sur..demande



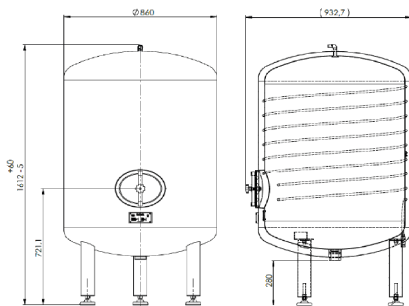
Les + produits

Pas besoin de chambre froide :
maintient de la température entre 0°C et 4°C
Facile à mettre en place !
Directement sur pieds : pas besoin de supports
Installation avec finition esthétique pour mettre en
avant votre identité visuelle !

6 finitions possibles :

PU Noir, peinture (RAL aux choix), inox, cuivre vieilli,
cuivre miroir avec ou sans vernis

CONFIGURATIONS SUR PIEDS



Caractéristiques Techniques

FINITION(S)	Cuivré, Cuivre vieilli, Inox, Noir, Peinture
CAPACITÉ DU TANK (HL)	5
POIDS DU TANK (KG)	Pour 5 hl : 100 kg – 140 kg, * Le poids varie en fonction de la finition
TAILLE POSSIBLE	1.61 m
CONFIGURATIONS	Sur pieds

Pour découvrir davantage d'informations sur ce produit, scannez ce QR code.



Des hommes et des femmes à votre écoute

BORDEAUX dav-bordeaux@dav-equipments.com
LILLE dav-lille@dav-equipments.com
LYON dav-lyon@dav-equipments.com
MARSEILLE dav-marseille@dav-equipments.com

T. 05 56 39 48 05
T. 03 20 94 85 41
T. 04 37 42 13 13
T. 04 91 49 36 62

PARIS dav-paris@dav-equipments.com
RENNES dav-rennes@dav-equipments.com
STRASBOURG dav-strasbourg@dav-equipments.com
TOULOUSE dav-toulouse@dav-equipments.com

T. 01 70 24 98 87
T. 02 99 00 48 48
T. 03 88 62 12 46
T. 05 61 81 43 44