



## Box Up - Beer Up

1 tirage

L02491BU

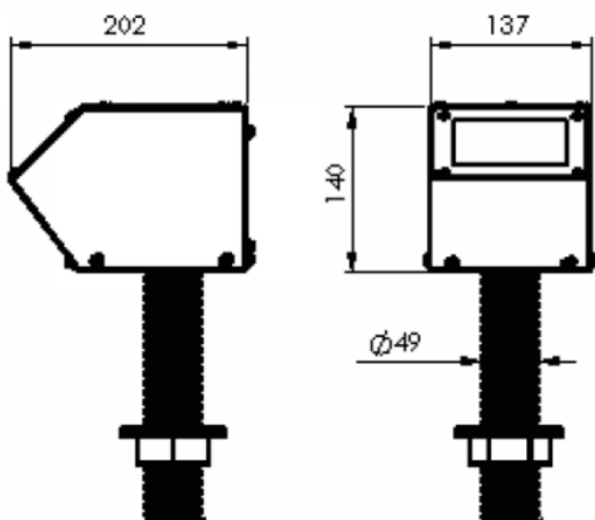
FABRICATION FRANÇAISE



Installation sur comptoir via connexion standard  
Utilisation simplifiée: Multi-dosage pré-programmé et remplissage automatique ou manuel par le dessous du gobelet  
Eclairage pour remplissage du gobelet par le fond  
Avec grilles pour gobelets de 25 cl et 50cl  
Facile: Economique: Plus rapide et plus rentable  
Ecologique: Verres lavables et réutilisables (environ 500 utilisations)

Innovant, le Box-Up Beer-up permet de servir autrement, sans contrainte. Il s'adapte à un comptoir en complément ou remplacement des colonnes traditionnelles.

Plus besoin de savoir tirer la bière: il suffit de placer le verre dans l'orifice et la tireuse effectue seule son remplissage, au centilitre près. Il assure ainsi un gain de rapidité et donc un rendement très supérieur. Un service classique est également possible grâce à un bec amovible, conseillé pour l'entame et la fin de fût. Le Box Up Beer-Up est conçu pour une utilisation intensive. Equipé d'un compteur volumétrique, il vous permettra de comptabiliser le litrage réel de votre établissement. Il s'adapte à une installation standard neuve ou existante python amont / aval. Il est fourni avec 2 grilles pour gobelets: 1 grille de 1 tirage X 25 cl ou 1 tirage X 50cl. Les gobelets sont lavables en lave-vaisselles et lave-verres. Il est livré avec 50 gobelets de 25 cl.



## Caractéristiques Techniques

NOMBRE DE TIRAGE MAX.	1T
PRISE DE TERRE	Obligatoire

Pour découvrir davantage d'informations sur ce produit, scannez ce QR code.



*Des hommes et des femmes à votre écoute*

BORDEAUX dav-bordeaux@dav-equipments.com  
LILLE dav-lille@dav-equipments.com  
LYON dav-lyon@dav-equipments.com  
MARSEILLE dav-marseille@dav-equipments.com

T. 05 56 39 48 05  
T. 03 20 94 85 41  
T. 04 37 42 13 13  
T. 04 91 49 36 62

PARIS dav-paris@dav-equipments.com  
RENNES dav-rennes@dav-equipments.com  
STRASBOURG dav-strasbourg@dav-equipments.com  
TOULOUSE dav-toulouse@dav-equipments.com

T. 01 70 24 98 87  
T. 02 99 00 48 48  
T. 03 88 62 12 46  
T. 05 61 81 43 44