

TARIF



COMPTOIR TIRAGE PRESSION
MATÉRIEL DE CAVE
FÊTES ET MANIFESTATIONS
MATÉRIEL AVANT & ARRIÈRE BAR
MATÉRIEL DE GESTION



NOTRE ENGAGEMENT

« CHEZ DAV, NOUS SAVONS QUE
CHAQUE PROJET EST **SINGULIER**, QUE
CHAQUE CLIENT EST **UNIQUE**. »

l'important c'est vous.



SOMMAIRE

PRODUITS PHARES

| | |
|----------------------------|---------|
| TANK BIÈRE | PAGE 08 |
| STAND UP & SELF UP BEER UP | PAGE 10 |
| BIÈRE.TO GO | PAGE 12 |
| GAMME ALASKA | PAGE 14 |
| COLONNE SUR-MESURE | PAGE 16 |
| GROUPE RÉFRIGÉRANT | PAGE 18 |



06

COMPTOIR TIRAGE PRESSION

| | |
|---------------------|---------|
| BIERE TO GO | PAGE 22 |
| COLONNE | PAGE 24 |
| COLONNE EAU | PAGE 59 |
| POIGNÉE | PAGE 60 |
| MACARON | PAGE 61 |
| ROBINET | PAGE 62 |
| PLATEAU & ÉGOUTTOIR | PAGE 66 |
| PLONGE & CUVE | PAGE 70 |



020

MATÉRIEL DE CAVE

| | |
|---------------------------|---------|
| GROUPE RÉFRIGÉRANT | PAGE 74 |
| SERPENTIN & TUBE INOX | PAGE 78 |
| DÉTENTEUR | PAGE 80 |
| TÊTE DE DÉBIT | PAGE 83 |
| LIGNE PYTHON POMPE PYTHON | PAGE 85 |
| RACCORD | PAGE 88 |
| DÉTECTEUR DE FIN DE FÛT | PAGE 92 |



072

FÊTE & MANIFESTATION

| | |
|------------------------------------|----------|
| SOLUTION FROID SEC - ALASKA | PAGE 96 |
| BEER-UP | PAGE 100 |
| SOLUTION À POSER BANC DE GLACE | PAGE 102 |
| SOLUTION MOBILE BANC DE GLACE | PAGE 104 |
| SOLUTION SANS ENTRETIEN FLEXIDRAFT | PAGE 110 |
| MEUBLE RÉFRIGÉRÉ | PAGE 113 |



094

MATÉRIEL AVANT & ARRIÈRE BAR

| | |
|---------------------------------|----------|
| LAVERIE | PAGE 118 |
| MACHINE À GLAÇONS | PAGE 122 |
| ARRIÈRE BAR | PAGE 124 |
| VITRINE RÉFRIGÉRÉE & CAVE A VIN | PAGE 134 |



116

MATÉRIEL DE GESTION

| | |
|-------------------------------|----------|
| BIÈRE EN GESTION INFORMATISÉE | PAGE 140 |
| BIÈRE EN LIBRE SERVICE | PAGE 142 |



138

PLAN & ANNEXE

| | |
|------|----------|
| PLAN | PAGE 146 |
|------|----------|



144

PRODUITS PHARES



| | |
|----------------------------|---------|
| TANK BIÈRE | PAGE 08 |
| STAND UP & SELF UP BEER UP | PAGE 10 |
| BIÈRE.TO GO | PAGE 12 |
| GAMME ALASKA | PAGE 14 |
| COLONNE SUR-MESURE | PAGE 16 |
| GROUPE RÉFRIGÉRANT | PAGE 18 |

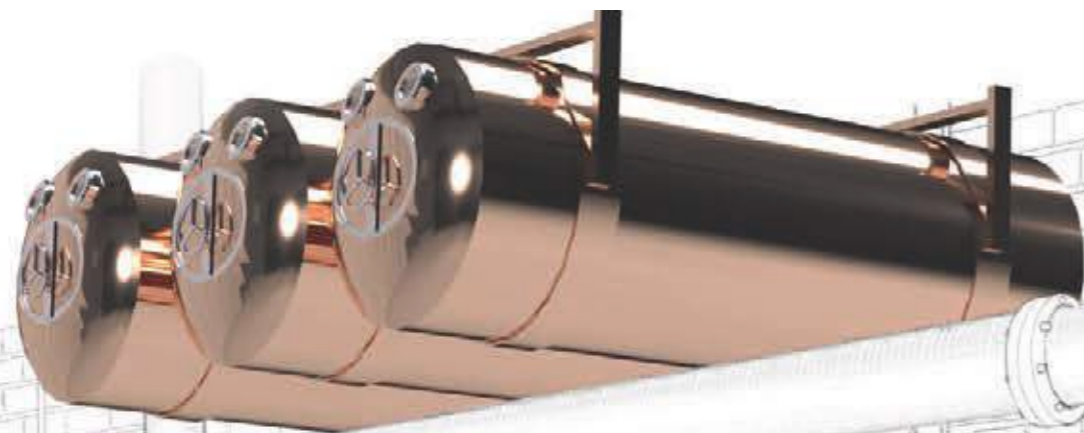
TOUTES NOS
NOUVEAUTÉS
SUR NOTRE
SITE !



UNE EXPÉRIENCE

AUTHENTIQUE

pour les amoureux de la bière



TANK BIÈRE

STOCKEZ ET SERVEZ AVEC STYLE

Bière de qualité brasseur assurée
Pas de saturation ni désaturation, pas de CO²,
température et pression constantes

Conservation optimum
Stockage de la bière 3 semaines dans des poches hermétiques

Grandes capacités : 250 L, 500 L, 1000 L

Economique & pratique
Pas de fûts, pas de Co²

Crée un cercle vertueux avec la brasserie
ou le distributeur de votre choix

Finitions sur demande : polyuréthane noir, cuivre, cuivre
vieilli, peinture au choix...

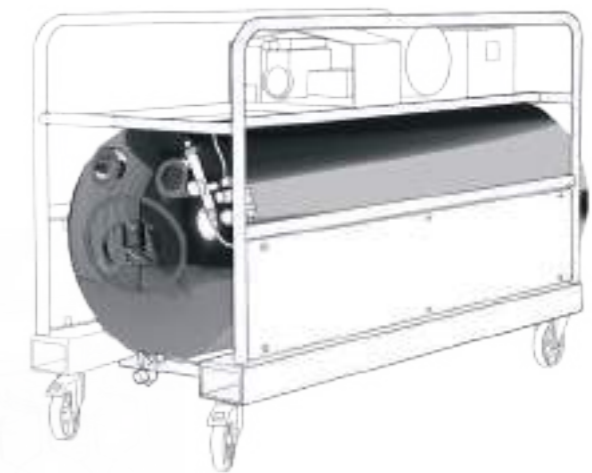
Disponible en version isolé ou non isolé
Promotion de votre bière, votre identité

TANK FÊTE & MANIFESTATION

POUR TOUS VOS ÉVÈNEMENTS, ÉPHÉMÈRES OU PERMANENTS

Solution mobile
Autonome et prêt à l'emploi
Grande capacité de distribution
Limite le gaspillage de bière
Gain de personnel

CONSULTEZ-NOUS



PLUS D'INSPIRATIONS
TANKS BIÈRE
SUR NOTRE SITE



LA BIÈRE AUTREMENT

SANS CONTRAINTE!

SELF UP

SELF SERVICE H24 - 7 JOURS SUR 7

**MADE IN FRANCE**100% conçu et fabriqué dans
nos ateliers en France**ÉCONOMIQUE**Choix du volume de bière
Gain de temps
Limite la perte**ÉCOLOGIQUE**Limite le gaspillage
Verres Ecocup lavables
et réemployables**H24 - 7 JOURS SUR 7**Conservation longue durée
Fûts au fraisRETROUVEZ TOUS NOS
PRODUITS BEER UP
SUR NOTRE SITE*conçu et fabriqué
dans nos ateliers*Beer Up
systemRe-uz
LESS IS NOW

STAND UP

SELF-SERVICE EN TOUTE CONVIVIALITÉ

**INTUITIF**2 modes de service :
carte pré-payée ou libre**AUTONOME**Écran digital
Facile et rapide
Remplissage par le fond**CONVIVAL**Format mange-debout
Expérience ludique**ESTHÉTIQUE**

Plateau et toile personnalisables

 Récompensé du Sett d'Or
de l'innovation 2022 !



VOTRE BIÈRE PRESSION A EMPORTER!



bière. to go

**PLUG SUR L'INSTALLATION EXISTANTE
OU PRÊT À POSER**

DEUX APPAREILS EXISTANTS
1 À 2 BIÈRES OU 1 À 4 BIÈRES

100% INDEPENDANT
REPLISSAGE AUTOMATIQUE DE 75 CL
EN 60 SECONDES
SYSTÈME DE NETTOYAGE INTÉGRÉ

ÉCRAN LCD TACTILE 2,4"
SÉLECTION SIMPLIFIÉE DE LA BIÈRE À EMBOUTEILLER



NOS SOLUTIONS BIÈRE À
EMPORTER PAGE 22

initiative 0 déchet



*conçu et fabriqué
dans nos ateliers*

BRANCHEZ SERVEZ



GAMME ALASKA SOLUTION FROID SEC PRÊTE À POSER

-  100% CONÇU ET FABRIQUÉ
DANS NOS ATELIERS EN FRANCE
-  1 OU 2 TIRAGE(S)
DÉBIT HORAIRE DE 20 À 55L/H
-  DISPONIBLE AVEC ROBINET PEGAS
POUR UN EMBOUTEILLAGE DE VOTRE BIÈRE PRESSION
-  MAGNET PERSONNALISABLE
POUR VOTRE ÉTABLISSEMENT OU VOS ÉVÈNEMENTS
-  FACILE À TRANSPORTER
AVEC SES POIGNÉES ET SON ÉGOUTTOIR RABATTABLE
-  FACILE À STOCKER
GRÂCE À SON DESIGN COMPACT

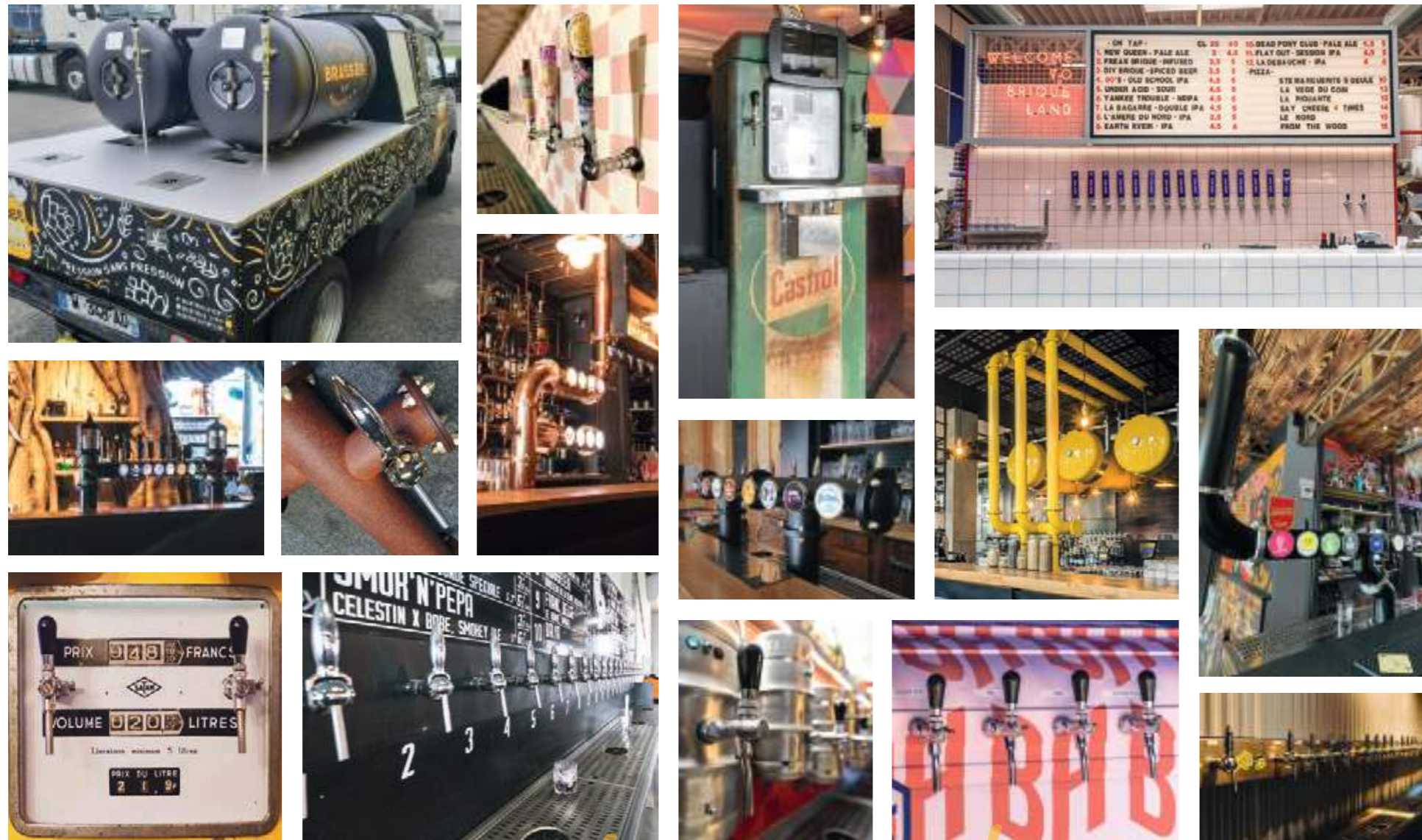


GAMME "VERTE"
AU PROPANE R290

DÉCOUVREZ TOUTE LA GAMME
À PARTIR DE LA PAGE 96






UNE COLONNE

COMME VOUS L'IMAGINEZ



À VOUS DE JOUER !

VOTRE LIBERTÉ D'EXPRESSION N'A AUCUNE LIMITE

- 
DES POSSIBILITÉS À L'INFINI
 FORME, MATIÈRE, FINITION, LUMIÈRE, TECHNOLOGIE...
 LA SEULE LIMITE, C'EST VOTRE IMAGINATION !
- 
UNE ÉQUIPE DÉDIÉE À VOTRE PROJET
 ACCOMPAGNEMENT TOUT AU LONG DE VOTRE PROJET
- 
UN BUREAU D'ÉTUDE COMPOSÉ D'EXPERTS
 TOUTES LES COMPÉTENCES RÉUNIES POUR DONNER
 VIE À VOTRE PROJET SUR-MESURE
- 
FABRICATION DANS NOS ATELIERS EN FRANCE
 AVEC UN PROCESS DE QUALITÉ ÉPROUVÉ
- 
INSTALLATION ET MAINTENANCE ASSURÉE
 PAR NOS EXPERTS INSTALLATEURS

en un mot : osez !

DONNONS VIE À VOTRE PROJET
contactez-nous !

UNE BIÈRE

*conçu et fabriqué
dans nos ateliers*



REFROIDIE DANS LES RÈGLES DE L'ART



GROUPE RÉFRIGÉRANT FIABILITÉ, PUISSANCE & RESPECT DE L'ENVIRONNEMENT



**100% CONÇU ET FABRIQUÉ
DANS NOS ATELIERS EN FRANCE**

THERMOFORMAGE
MOUSSAGE
TOLERIE
ASSEMBLAGE
EQUIPEMENT FRIGORIFIQUE



**CŒUR DE MÉTIER ET SAVOIR-FAIRE
HISTORIQUE DEPUIS PLUS DE 60 ANS**

MAÎTRISE TOTALE DE LA QUALITÉ À CHAQUE ÉTAPE



**ASSURE UNE TEMPÉRATURE DE SERVICE
DANS LES RÈGLES DE L'ART : ENTRE 2 ET 4 C°**
PERTE DE FROID LIMITÉE GRÂCE À L'ISOLATION DE LA CUVE



**GAMME "VERTE"
AU PROPANE R290**

MATÉRIEL

DE COMPTOIR



TOUT NOS
PRODUITS
MATÉRIEL DE
COMPTOIR
SUR NOTRE
SITE !



| | |
|------------------------|---------|
| BIERE TO GO | PAGE 22 |
| COLONNE | PAGE 24 |
| COLONNE EAU | PAGE 59 |
| POIGNÉE | PAGE 60 |
| MACARON | PAGE 61 |
| ROBINET | PAGE 62 |
| PLATEAU & ÉGOUTTOIR | PAGE 66 |
| PLONGE & CUVE | PAGE 70 |



bière . to go

VOTRE BIÈRE FRAICHE PRESSION À EMPORTER !

UNE SOLUTION BIÈRE POUR LES AMOUREUX DE LA BIÈRE

DEUX APPAREILS EXISTANTS

- 1 & 2 BIÈRES
- 1 À 4 BIÈRES

LIBRE SERVICE

100% INDEPENDANT
EMBOUETTE 75 CL EN 60 SECONDES ENVIRON
SYSTÈME DE NETTOYAGE INTÉGRÉ
ÉCRAN TACTILE 2,4 "
CONSERVATION 10 JOURS AU FRAIS APRÈS REMPLISSAGE

DEUX SOLUTIONS POSSIBLES

PLUG SUR L'INSTALLATION EXISTANTE

Une bière de qualité
dès l'entrée de
la machine



PRÊT À POSER

Système meuble frigo fût
pour une installation rapide

initiative 0 déchet

| REF. | P1707 1 À 2 BIÈRES | P1708 2 À 4 BIÈRES | |
|---------------------------|---------------------------|-------------------------------------|-------------------------------------|
| DIMENSIONS | HAUTEUR CM | 63 | 63 |
| | LARGEUR CM | 20 | 20 |
| | PROFONDEUR CM | 40 | 40 |
| ELECTRICITE | CONSUMMATION ÉLECTRIQUE | VEILLE 6 W - MAX. 75 W | VEILLE 6 W - MAX. 75 W |
| | TENSION DE FONCTIONNEMENT | 230 VOLTS | 230 VOLTS |
| | PRESSIION DE REMPLISSAGE | MAX 3,0 BAR | MAX 3,0 BAR |
| BOUTEILLE + ADAPTATEUR | DIAMÈTRE DU FOND < 13 CM | < 13 CM | < 13 CM |
| | DIAMÈTRE D'OUVERTURE | DIAMÈTRE INTERNE MAXIMAL DE 57MM | DIAMÈTRE INTERNE MAXIMAL DE 57MM |
| | HAUTEUR | 25 À 33 CM | 25 À 33 CM |
| AUTRES | POIDS TOTAL | 20 KG | 20 KG |
| | PRIX (€) | 4 069,70 NET | 4 592,90 NET |

| REF | DÉSIGNATION | PRIX (€) |
|---------|--|----------|
| P1707BA | ADAPTATEUR DE CENTRAGE POUR USAGE BOUTEILLE 75 CL | 15,50 |



| REF | DÉSIGNATION | PRIX (€) |
|----------|-----------------------------|-------------|
| P1707B75 | BOUTEILLE BIÈRE TO GO 75 CL | 1,52 NET |

INFO : SI AUTRE BOUTEILLE, ADAPTATEUR SUR MESURE EN OPTION

robinet . pegas

UNE SOLUTION D'EMBOUETTE BIÈRE PRESSION SUR VOS MACHINES,
POUR SERVEUR AVERTI !

ECONOMIQUE, FACILE ET RAPIDE À INSTALLER

À poser directement sur vos appareils
ou disponible directement sur certaines machines



| DÉSIGNATION | FINITION | PRIX (€) |
|--|-------------------|----------|
| P1700 ROBINET CONTREPRESSION PEGAS | BEC INOX - CHROME | 455,85 |
| P1705 BEER CASE PEGAS INDISPENSABLE POUR LES BOUTEILLES EN VERRE | | 492,45 |



MACHINES ÉQUIPÉES
À PARTIR DE LA PAGE 99

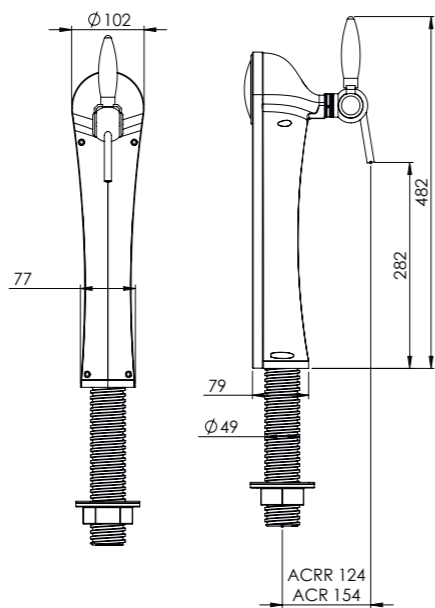


UNIK

PERSONNALISÉE

VERSION RONDE

FAÇADE LUMINEUSE OU NON LUMINEUSE
MACARON Ø82
1 TIRAGE



FAÇADE NON-LUMINEUSE

FAÇADE LUMINEUSE

| CORPS | AVEC MACARON LUMINEUX | L0300P | L0300PL |
|--------|-----------------------|----------|----------|
| CHROME | SANS MACARON | 590,15 € | 708,15 € |
| | AVEC MACARON LUMINEUX | L0300FL | L0300FLL |
| NOIR | SANS MACARON | 613,75 € | 731,70 € |
| | AVEC MACARON LUMINEUX | L0400FL | L0400FLL |
| | | 708,15 € | 778,95 € |

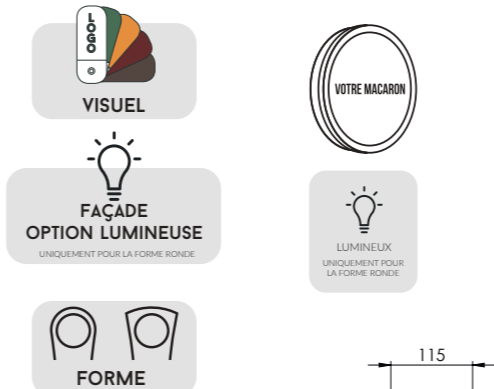
*VERSION LUMINEUSE PRÉVOIR UN TRANSFORMATEUR B8922T
SUPPLÉMENT ÉQUIPEMENT ROBINET COMPENSATEUR ACR
SUPPLÉMENT ÉQUIPEMENT ROBINET 5/16

PERSONNALISEZ EN 3 ÉTAPES

LE CORPS



LA FAÇADE MACARON

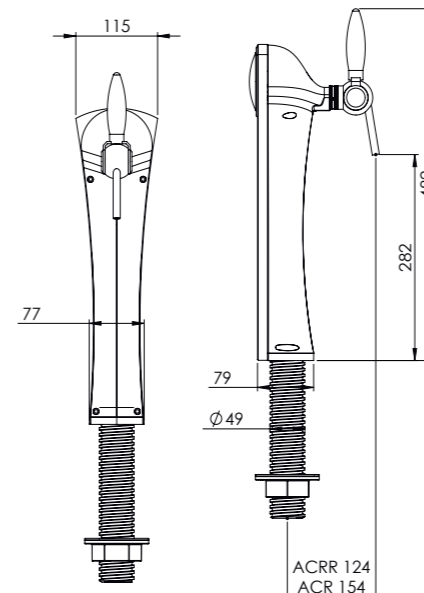


OPTION FAÇADE SUR-MESURE

UNE FAÇADE 100 % SUR-MESURE COMME VOUS L'IMAGINEZ

VERSION ARQUÉE

FAÇADE NON LUMINEUSE
MACARON Ø82
1 TIRAGE



FACADE NON-LUMINEUSE

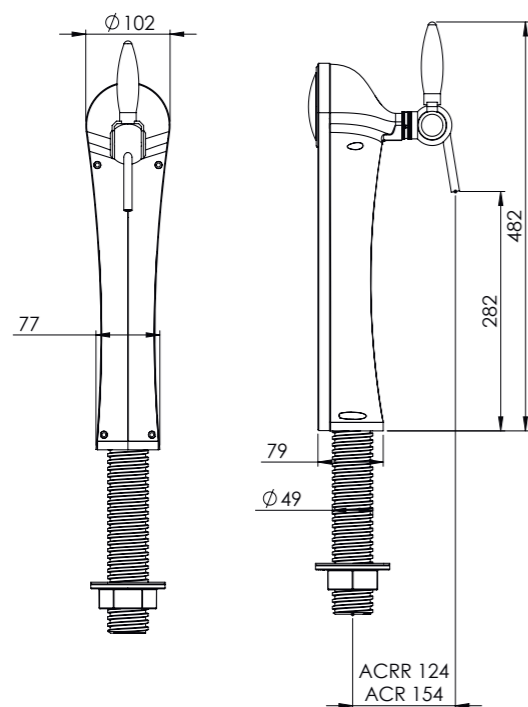
| CORPS | AVEC MACARON LUMINEUX | L0301P |
|--------|-----------------------|----------|
| CHROME | SANS MACARON | 590,15 € |
| | AVEC MACARON LUMINEUX | L0301PL |
| NOIR | SANS MACARON | 708,15 € |
| | AVEC MACARON LUMINEUX | L0401P |
| | | 613,75 € |
| | | L0401PL |
| | | 731,70 € |

*VERSION LUMINEUSE PRÉVOIR UN TRANSFORMATEUR B8922T
SUPPLÉMENT ÉQUIPEMENT ROBINET COMPENSATEUR ACR
SUPPLÉMENT ÉQUIPEMENT ROBINET 5/16



RONDE

COLONNETTE 1 TIRAGE
FAÇADE NON LUMINEUSE
MACARON Ø82

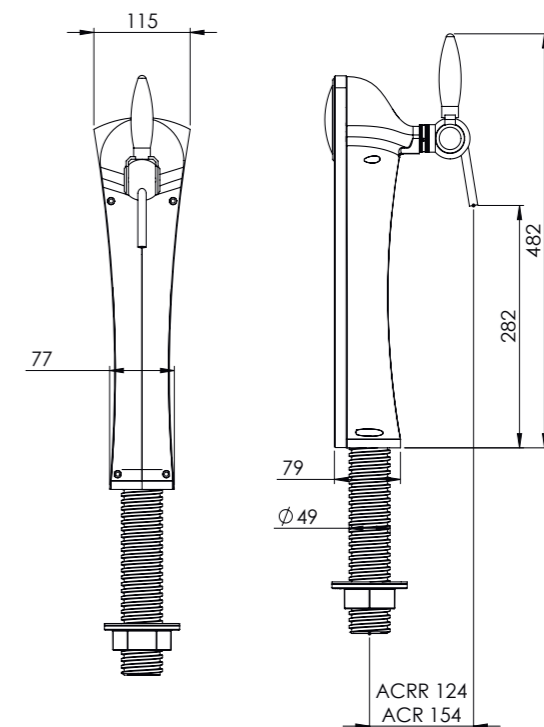


UNIK

STANDARD

ARQUÉE

COLONNETTE 1 TIRAGE
FAÇADE NON LUMINEUSE
MACARON Ø82



FAÇADE NOIR FAÇADE BOIS

| CORPS | FAÇADE | NOIR | BOIS |
|--------|------------------------|---------------------|---------------------|
| CHROME | SANS MACARON | L0300N 519,35 € | L0300B 566,50 € |
| | AVEC MACARON LUMINEUX* | L0300NL 660,90 € | L0300BL 731,70 € |
| NOIR | SANS MACARON | L0400N 542,90 € | L0400B 590,15 € |
| | AVEC MACARON LUMINEUX* | L0400NL 684,50 € | L0400BL 755,30 € |

*VERSION LUMINEUSE PRÉVOIR UN TRANSFORMATEUR B4027
SUPPLÉMENT ÉQUIPEMENT ROBINET COMPENSATEUR ACR
SUPPLÉMENT ÉQUIPEMENT ROBINET 5/16

FAÇADE NOIR FAÇADE BOIS

| CORPS | FAÇADE | NOIR | BOIS |
|--------|------------------------|---------------------|---------------------|
| CHROME | SANS MACARON | L0301N 519,35 € | L0301B 566,50 € |
| | AVEC MACARON LUMINEUX* | L0301NL 660,90 € | L0301BL 731,70 € |
| NOIR | SANS MACARON | L0401N 542,90 € | L0401B 590,15 € |
| | AVEC MACARON LUMINEUX* | L0401NL 684,50 € | L0401BL 755,30 € |

*VERSION LUMINEUSE PRÉVOIR UN TRANSFORMATEUR B4027
SUPPLÉMENT ÉQUIPEMENT ROBINET COMPENSATEUR ACR
SUPPLÉMENT ÉQUIPEMENT ROBINET 5/16



MORISSON

COLONNE 1 TIRAGE
MACARON Ø69
FOURREAU / OLIVE



MATÉRIEL DE COMPTOIR COLONNE

MATÉRIEL DE COMPTOIR COLONNE

MORISSON

COLONNE 1 TIRAGE
MACARON Ø69
BAGUES / BORDEAUX



D'autres inspirations sur notre catalogue colonnes



| | | 1T |
|----------|--|---------------------|
| BROSSÉ | | L0403B 405,80 € |
| | | L0403BL 603,50 € |
| NOIR | | L0403N 452,30 € |
| | | L0403NL 650,00 € |
| MARRON | | L0403M 452,30 € |
| | | L0403ML 650,00 € |
| OLIVE | | L0403V 452,30 € |
| | | L0403VL 650,00 € |
| MOUTARDE | | L0403J 452,30 € |
| | | L0403JL 650,00 € |
| BORDEAUX | | L0403R 452,30 € |
| | | L0403RL 650,00 € |

| | | 1T |
|----------|--|---------------------|
| BROSSÉ | | L0404B 403,45 € |
| | | L0404BL 580,25 € |
| NOIR | | L0404N 429,10 € |
| | | L0404NL 626,75 € |
| MARRON | | L0404M 429,10 € |
| | | L0404ML 626,75 € |
| OLIVE | | L0404V 429,10 € |
| | | L0404VL 626,75 € |
| MOUTARDE | | L0404J 429,10 € |
| | | L0404JL 626,75 € |
| BORDEAUX | | L0404R 429,10 € |
| | | L0404RL 626,75 € |

*VERSION LUMINEUSE PRÉVOIR UN TRANSFORMATEUR B4027

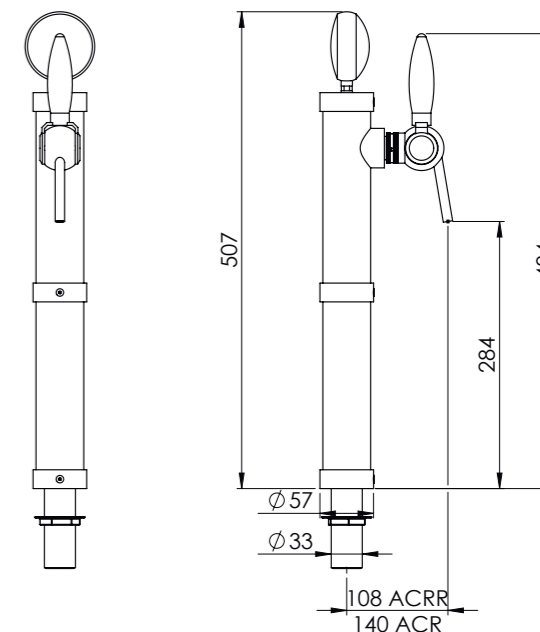
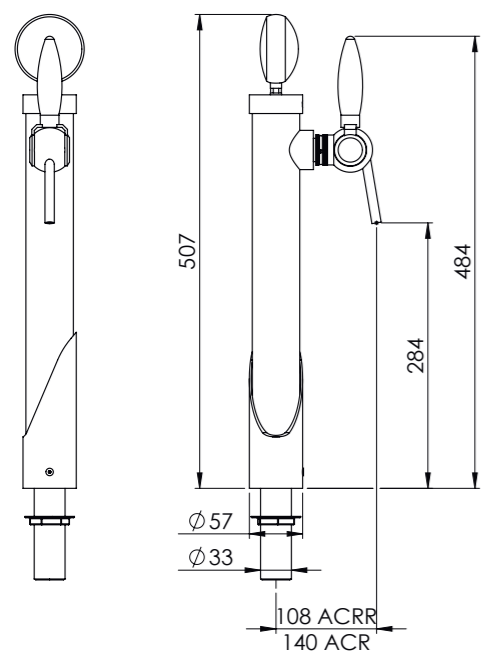
SUPPLÉMENT ÉQUIPEMENT ROBINET COMPENSATEUR ACR

SUPPLÉMENT ÉQUIPEMENT ROBINET 5/16

*VERSION LUMINEUSE PRÉVOIR UN TRANSFORMATEUR B4027

SUPPLÉMENT ÉQUIPEMENT ROBINET COMPENSATEUR ACR

SUPPLÉMENT ÉQUIPEMENT ROBINET 5/16





BARRY

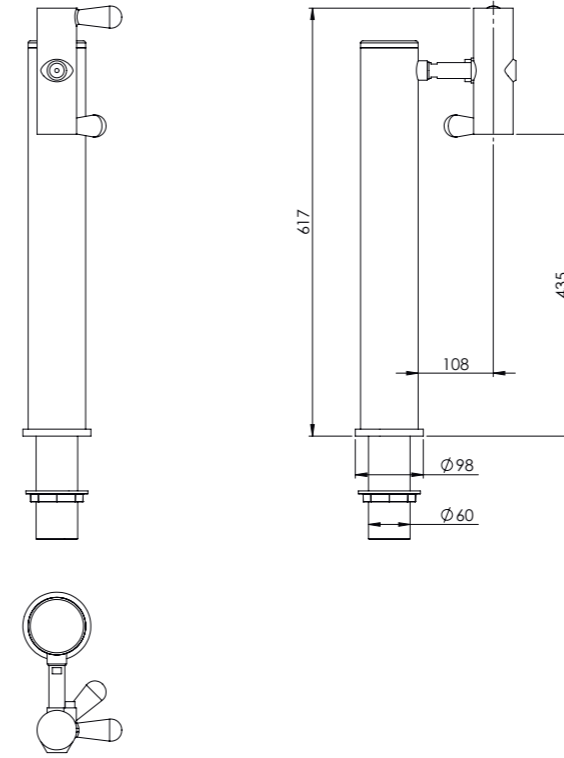
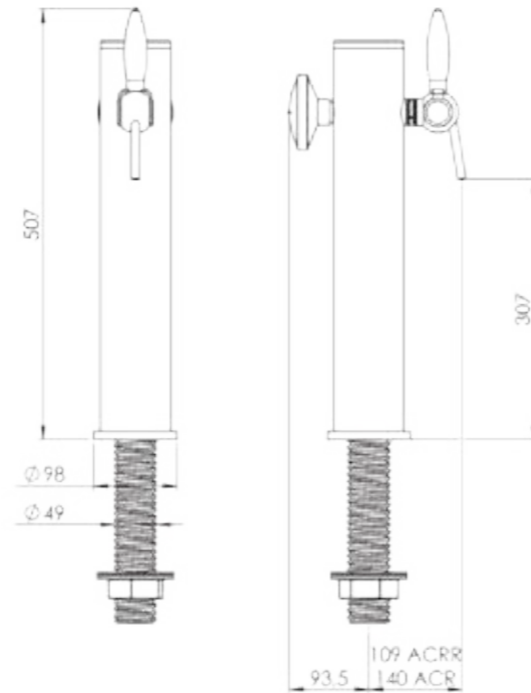
COLONNE 1 TIRAGE
MACARON Ø82



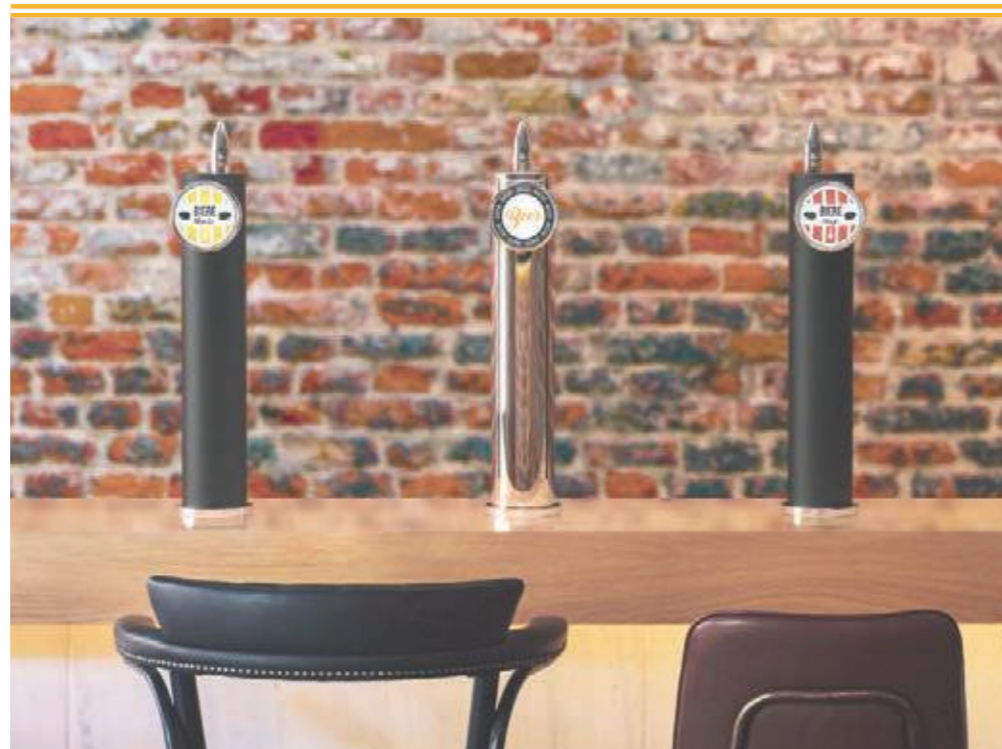
FINITION / OLIVE



FINITION / MARRON



BARRY VERSION PEGAS



OPTION BARRY VERSION PEGAS

Directement sortie d'usine, la colonne Barry Pegas est dotée d'un robinet contre-pression permettant d'embouteiller votre bière pression.



| | | 1T | 1T PEGAS |
|----------|--|---------------------|-----------------------|
| CHROME | | L0408C 375,50 € | L0408CPEG 974,55 € |
| | | L0408CL 551,15 € | |
| BROSSÉ | | L0408B 375,50 € | |
| | | L0408BL 551,15 € | |
| NOIR | | L0408N 426,00 € | |
| | | L0408NL 603,50 € | |
| MARRON | | L0408M 426,00 € | |
| | | L0408ML 603,50 € | |
| OLIVE | | L0408V 426,00 € | |
| | | L0408VL 603,50 € | |
| MOUTARDE | | L0408J 426,00 € | |
| | | L0408JL 603,50 € | |
| BORDEAUX | | L0408R 426,00 € | |
| | | L0408RL 603,50 € | |

*VERSION LUMINEUSE PRÉVOIR UN TRANSFORMATEUR B4027

SUPPLÉMENT ÉQUIPEMENT ROBINET COMPENSATEUR ACR

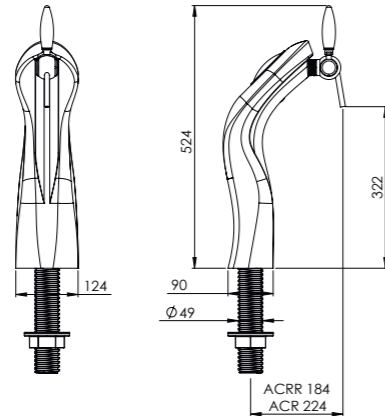
SUPPLÉMENT ÉQUIPEMENT ROBINET 5/16



FINITION / CHROME

SALSA

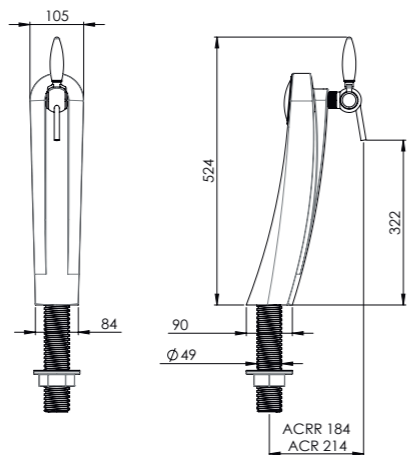
COLONNE 1 TIRAGE
MACARON Ø82



FINITION / NOIR

ARCOS

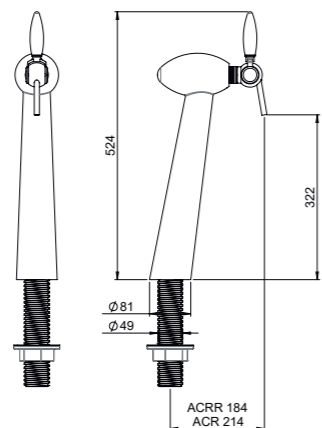
COLONNE 1 TIRAGE
MACARON Ø82



FINITION / CHROME

ÉOLE

COLONNE 1 TIRAGE



MATÉRIEL DE COMPTOIR COLONNE

| | | 1T |
|--------|------------------|----------|
| CHROME | Lightbulb icon * | L0151 |
| | | 791,20 € |
| NOIR | Lightbulb icon * | L0151N |
| | | 809,45 € |

*VERSION LUMINEUSE PRÉVOIR UN TRANSFORMATEUR B4027

SUPPLÉMENT ÉQUIPEMENT ROBINET COMPENSATEUR ACR

SUPPLÉMENT ÉQUIPEMENT ROBINET 5/16

| | | 1T |
|--------|------------------|----------|
| CHROME | Lightbulb icon * | L0147 |
| | | 791,20 € |
| NOIR | Lightbulb icon * | L0147N |
| | | 791,20 € |

*VERSION LUMINEUSE PRÉVOIR UN TRANSFORMATEUR B4027

SUPPLÉMENT ÉQUIPEMENT ROBINET COMPENSATEUR ACR

SUPPLÉMENT ÉQUIPEMENT ROBINET 5/16

| | | 1T |
|--------|------------------|----------|
| CHROME | Lightbulb icon * | L0150 |
| | | 666,25 € |
| NOIR | Lightbulb icon * | L0150N |
| | | 684,40 € |

SUPPLÉMENT ÉQUIPEMENT ROBINET COMPENSATEUR ACR

SUPPLÉMENT ÉQUIPEMENT ROBINET 5/16

MATÉRIEL DE COMPTOIR COLONNE

| | | 1T |
|----------------|------------------|------------|
| CHROME | Lightbulb icon * | B1925 |
| | | 476,45 € |
| CHROME | Lightbulb icon * | B1925L |
| | | 664,95 € |
| NOIR | Lightbulb icon * | B1925N |
| | | 476,45 € |
| NOIR | Lightbulb icon * | B1925NL |
| | | 664,95 € |
| CANON DE FUSIL | Lightbulb icon * | B1925F |
| | | 928,25 € |
| CANON DE FUSIL | Lightbulb icon * | B1925FL |
| | | 1 141,85 € |

| | | 1T |
|--------|------------------|----------|
| CHROME | Lightbulb icon * | B1938 |
| | | 730,05 € |
| CHROME | Lightbulb icon * | B1940 |
| | | 853,55 € |
| NOIR | Lightbulb icon * | B1938N |
| | | 762,65 € |
| NOIR | Lightbulb icon * | B1940N |
| | | 886,15 € |

*VERSION LUMINEUSE PRÉVOIR UN TRANSFORMATEUR B4027

SUPPLÉMENT ÉQUIPEMENT ROBINET COMPENSATEUR ACR

SUPPLÉMENT ÉQUIPEMENT ROBINET 5/16

| | | 1T |
|--------|------------------|----------|
| CHROME | Lightbulb icon * | L0206L |
| | | 824,60 € |
| NOIR | Lightbulb icon * | L0206EL |
| | | 824,60 € |

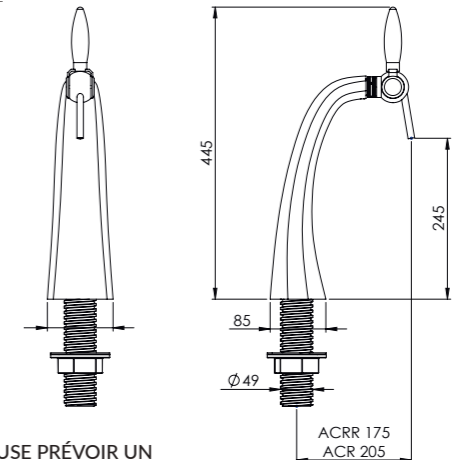
*VERSION LUMINEUSE PRÉVOIR UN TRANSFORMATEUR B8871 (5T MAX) OU B8844 (6 À 10T)

SUPPLÉMENT ÉQUIPEMENT ROBINET COMPENSATEUR ACR

SUPPLÉMENT ÉQUIPEMENT ROBINET 5/16

SHARK

COLONNE 1 TIRAGE



FINITION / CANON DE FUSIL

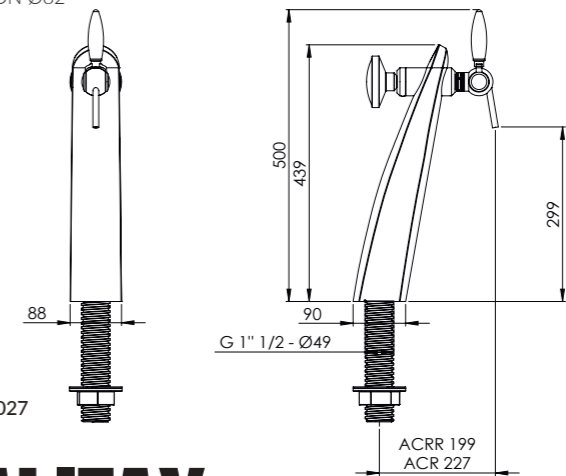
*VERSION LUMINEUSE PRÉVOIR UN TRANSFORMATEUR B4027

SUPPLÉMENT ÉQUIPEMENT ROBINET COMPENSATEUR ACR

SUPPLÉMENT ÉQUIPEMENT ROBINET 5/16

IXOS

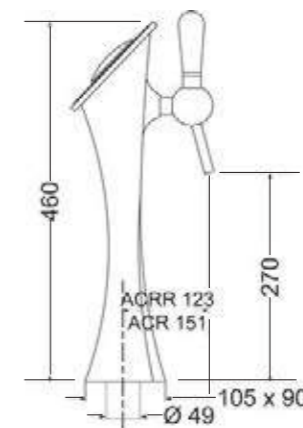
COLONNE 1 TIRAGE
MACARON Ø82



FINITION / NOIR

HALIFAX

COLONNE 1 TIRAGE
MACARON Ø82

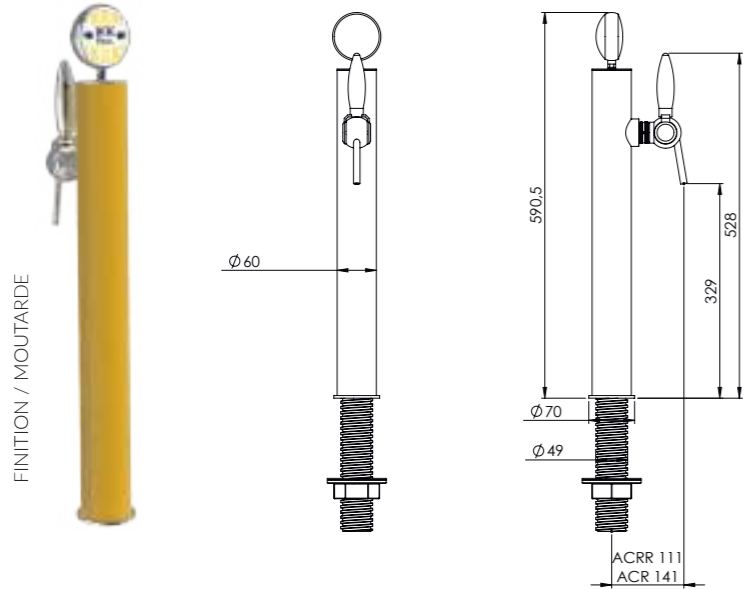


FINITION / NOIR



JAKARTA DROITE

COLONNE 1 TIRAGE
MACARON Ø69



FINITION / MOUTARDE

MATÉRIEL DE COMPTOIR COLONNE

| | | 1T |
|----------|--|---------------------|
| CHROME | | L0405C 609,20 € |
| | | L0405CL 806,25 € |
| NOIR | | L0405N 662,20 € |
| | | L0405NL 861,50 € |
| MOUTARDE | | L0405J 662,20 € |
| | | L0405JL 861,50 € |

*VERSION LUMINEUSE PRÉVOIR UN TRANSFORMATEUR B4027

SUPPLÉMENT ÉQUIPEMENT ROBINET COMPENSATEUR ACR

SUPPLÉMENT ÉQUIPEMENT ROBINET 5/16

MATÉRIEL DE COMPTOIR COLONNE

| | | 1T |
|----------|--|---------------------|
| CHROME | | L0406C 609,20 € |
| | | L0406CL 806,25 € |
| NOIR | | L0406N 545,90 € |
| | | L0406NL 745,20 € |
| MOUTARDE | | L0406J 545,90 € |
| | | L0406JL 745,20 € |

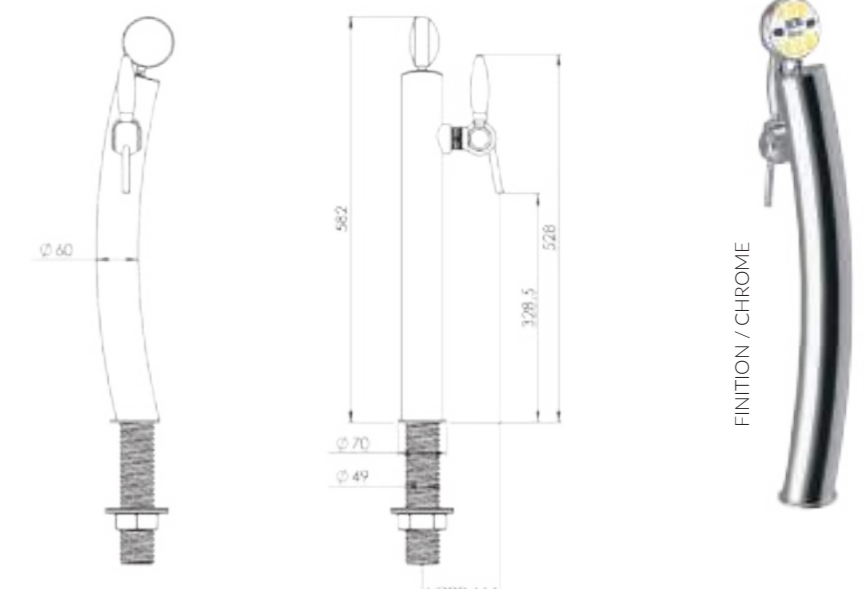
*VERSION LUMINEUSE PRÉVOIR UN TRANSFORMATEUR B4027

SUPPLÉMENT ÉQUIPEMENT ROBINET COMPENSATEUR ACR

SUPPLÉMENT ÉQUIPEMENT ROBINET 5/16

JAKARTA COURBE DROITE

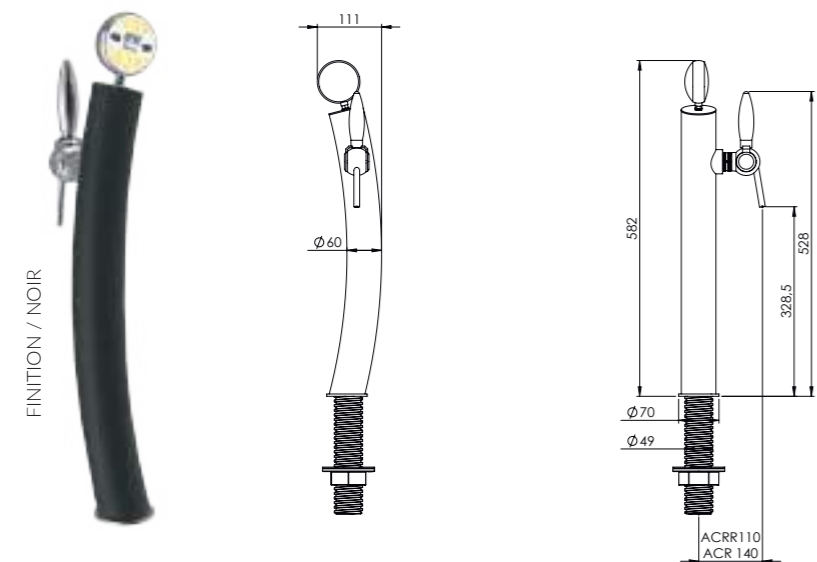
COLONNE 1 TIRAGE
MACARON Ø69



FINITION / CHROME

JAKARTA COURBE GAUCHE

COLONNE 1 TIRAGE
MACARON Ø69



FINITION / NOIR

| | | 1T |
|----------|--|---------------------|
| CHROME | | L0407C 609,20 € |
| | | L0407CL 806,25 € |
| NOIR | | L0407N 545,90 € |
| | | L0407NL 745,20 € |
| MOUTARDE | | L0407J 545,90 € |
| | | L0407JL 745,20 € |

*VERSION LUMINEUSE PRÉVOIR UN TRANSFORMATEUR B4027

SUPPLÉMENT ÉQUIPEMENT ROBINET COMPENSATEUR ACR

SUPPLÉMENT ÉQUIPEMENT ROBINET 5/16



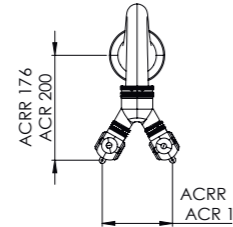
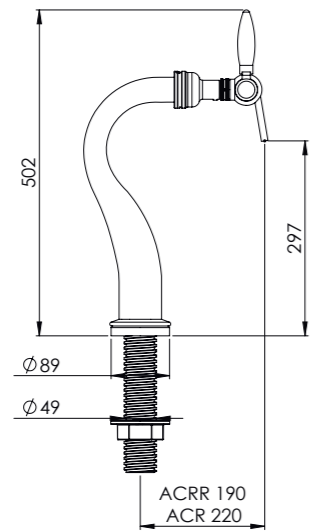
OSEZ DES COMBINAISONS ORIGINALES.

Associez les jakartas courbées et droites comme bon vous semble pour des ensembles inspirants et uniques.



COL DE CYGNE GRANDE

EXISTE EN 1/2 TIRAGES

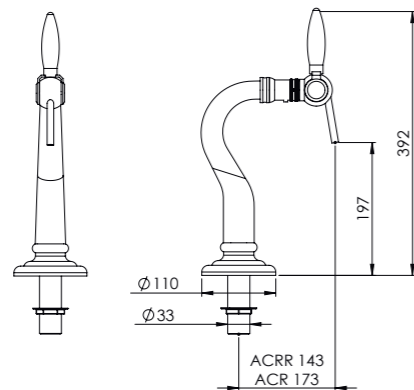


| | | 1T | 2T | 3T |
|--------|--|----------|------------|-------------|
| CHROME | | B1931 | B2521 | SUR DEMANDE |
| | | 607,55 € | 813,25 € | |
| BROSSÉ | | B1931BR | B2521BR | |
| | | 886,55 € | 1 092,30 € | |

SUPPLÉMENT ÉQUIPEMENT ROBINET COMPENSATEUR ACR
SUPPLÉMENT ÉQUIPEMENT ROBINET 5/16

COL DE CYGNE PETITE

COLONNE 1 TIRAGE

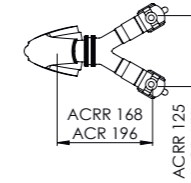
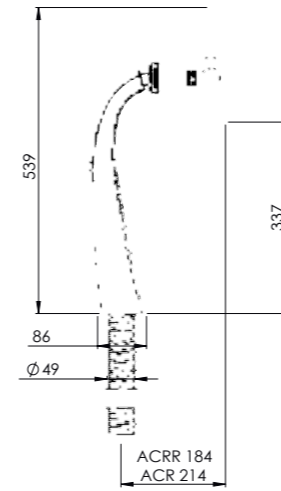


| | | 1T |
|--------|--|----------|
| CHROME | | B1556 |
| | | 486,60 € |
| BROSSÉ | | B1556BR |
| | | 765,70 € |

SUPPLÉMENT ÉQUIPEMENT ROBINET COMPENSATEUR ACR
SUPPLÉMENT ÉQUIPEMENT ROBINET 5/16

AMSTERDAM

EXISTE EN 1/2/3 TIRAGES



| | | 1T | 2T | NEW 3T |
|--------|--|----------|----------|------------|
| CHROME | | B1028 | B2955 | B29553 |
| | | 681,60 € | 887,65 € | 1 530,50 € |
| LAITON | | B1935 | B2108 | B21083 |
| | | 681,60 € | 887,65 € | 1 530,50 € |

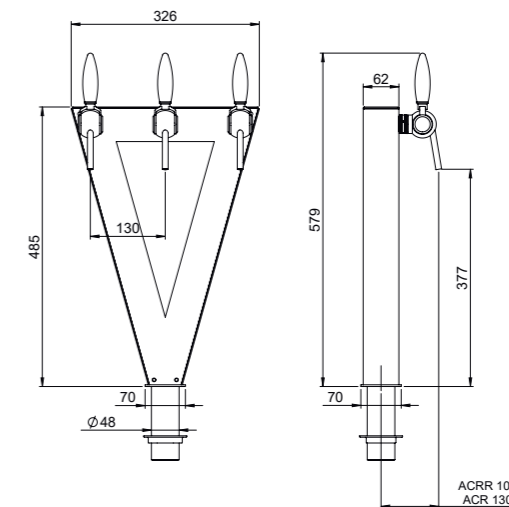
SUPPLÉMENT ÉQUIPEMENT ROBINET COMPENSATEUR ACR
SUPPLÉMENT ÉQUIPEMENT ROBINET 5/16

ALLESSANDRIA

EXISTE EN 2/3 TIRAGES
MACARON Ø82

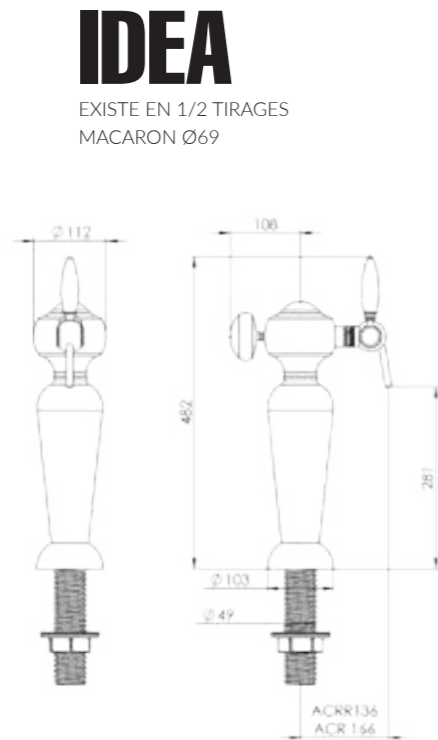
| | | 2T | 3T |
|--------|--|------------|------------|
| CHROME | | L02092T | L02093T |
| | | 1 332,40 € | 1 437,20 € |
| CHROME | | L02092TL | L02093TL |
| | | 1 590,20 € | 1 831,15 € |

*VERSION LUMINEUSE PRÉVOIR UN TRANSFORMATEUR B4027
SUPPLÉMENT ÉQUIPEMENT ROBINET COMPENSATEUR ACR
SUPPLÉMENT ÉQUIPEMENT ROBINET 5/16



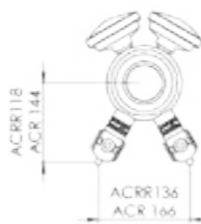
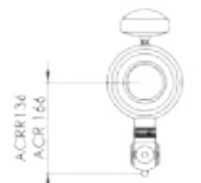


COLONNE 1 TIRAGE
FINITION / NOIR



IDEA

EXISTE EN 1/2 TIRAGES
MACARON Ø69



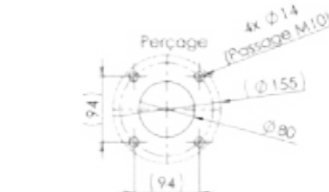
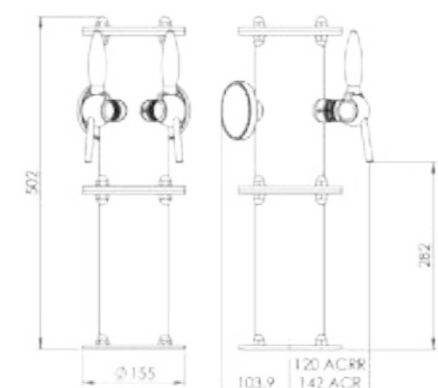
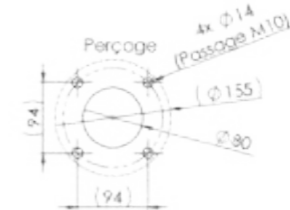
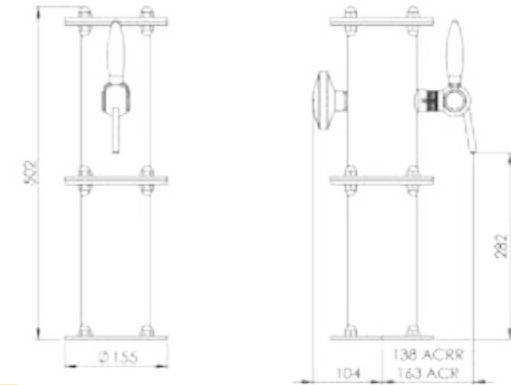
COLONNE 2 TIRAGES
FINITION / OLIVE

MATÉRIEL DE COMPTOIR COLONNE

MATÉRIEL DE COMPTOIR COLONNE

HAMER

EXISTE EN 1/2 TIRAGES
MACARON Ø82



COLONNE 1 TIRAGE
FINITION / NOIR



COLONNE 2 TIRAGES
FINITION / MOUTARDE



| | | 1T | 2T |
|----------|--|----------|------------|
| CHROME | | B2255 | B2264 |
| | | 630,90 € | 874,15 € |
| BROSSÉ | | B2255L | B2264L |
| | | 791,30 € | 1 194,85 € |
| NOIR | | B2255B | B2264B |
| | | 630,90 € | 874,15 € |
| OLIVE | | B2255BL | B2264BL |
| | | 791,30 € | 1 194,85 € |
| MOUTARDE | | B2255N | B2264N |
| | | 700,65 € | 943,90 € |
| BORDEAUX | | B2255NL | B2264NL |
| | | 861,05 € | 1 264,65 € |
| | | B2255V | B2264V |
| | | 700,65 € | 943,90 € |
| | | B2255VL | B2264VL |
| | | 861,05 € | 1 264,65 € |
| | | B2255J | B2264J |
| | | 700,65 € | 943,90 € |
| | | B2255JL | B2264JL |
| | | 861,05 € | 1 264,65 € |
| | | B2255R | B2264R |
| | | 700,65 € | 943,90 € |
| | | B2255RL | B2264RL |
| | | 861,05 € | 1 264,65 € |

SUPPLÉMENT ÉQUIPEMENT ROBINET COMPENSATEUR ACR
SUPPLÉMENT ÉQUIPEMENT ROBINET 5/16

| | | 1T | 2T |
|----------|--|-------------|------------|
| ROUILLE | | SUR DEMANDE | |
| | | SUR DEMANDE | |
| CHROME | | L04091C | L04092C |
| | | 992,05 € | 1 183,45 € |
| NOIR | | L04091CL | L04092CL |
| | | 1 110,40 € | 1 420,40 € |
| OLIVE | | L04091N | L04092N |
| | | 992,05 € | 1 183,45 € |
| MOUTARDE | | L04091NL | L04092NL |
| | | 1 110,40 € | 1 420,40 € |
| | | L04091V | L04092V |
| | | 992,05 € | 1 183,45 € |
| | | L04091VL | L04092VL |
| | | 1 110,40 € | 1 420,40 € |
| | | L04091J | L04092J |
| | | 992,05 € | 1 183,45 € |
| | | L04091JL | L04092JL |
| | | 1 110,40 € | 1 420,40 € |

*VERSION LUMINEUSE PRÉVOIR UN TRANSFORMATEUR B4027
SUPPLÉMENT ÉQUIPEMENT ROBINET COMPENSATEUR ACR
SUPPLÉMENT ÉQUIPEMENT ROBINET 5/16



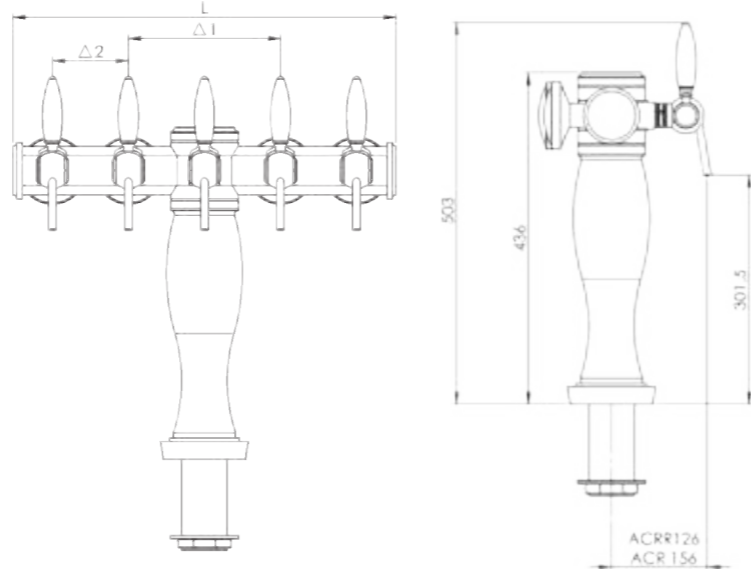
MATÉRIEL DE COMPTOIR
COLONNE

ÉLYSÉE




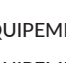
EXISTE EN 2/3/4/5/6/7 TIRAGES
MACARON Ø82



FINITION / CHROME



| NB TIRAGE | L | Δ1 | Δ2 |
|-----------|-----|-----|-----|
| 2T | 280 | 180 | - |
| 3T | 370 | 270 | - |
| 4T | 440 | 140 | 100 |
| 5T | 500 | 200 | 100 |
| 6T | 700 | 200 | 100 |
| 7T | 700 | 200 | 100 |

| | 2T | 3T | 4T | 5T | 6T | 7T |
|--|------------|------------|------------|------------|------------|------------|
|   CHROME | B2206 | B2207 | B2208 | B2209 | B2237 | B2239 |
| | 1 431,45 € | 1 682,75 € | 1 926,10 € | 2 268,10 € | 2 529,05 € | 2 728,55 € |
|   NOIR | B2206L | B2207L | B2208L | B2209L | B2237L | B2239L |
| | 1 743,10 € | 2 187,25 € | 2 543,05 € | 3 090,90 € | 3 450,85 € | 3 894,80 € |

*VERSION LUMINEUSE PRÉVOIR UN TRANSFORMATEUR B4027
 SUPPLÉMENT ÉQUIPEMENT ROBINET COMPENSATEUR ACR
 SUPPLÉMENT ÉQUIPEMENT ROBINET 5/16

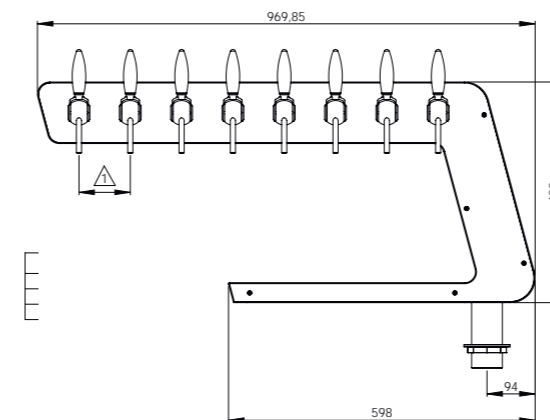
MATÉRIEL DE COMPTOIR
COLONNE

CITY

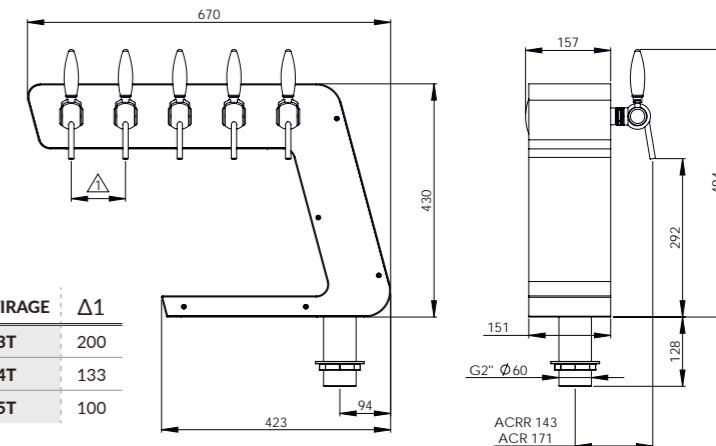
EXISTE EN 3/4/5/6/7/8 TIRAGES
MACARON Ø82






FINITION / CHROME



| NB TIRAGE | Δ1 |
|-----------|-----|
| 3T | 200 |
| 4T | 133 |
| 5T | 100 |



| NB TIRAGE | Δ1 |
|-----------|-----|
| 6T | 140 |
| 7T | 117 |
| 8T | 100 |

| | | 3T | 4T | 5T | 6T | 7T | 8T |
|--|------------|------------|------------|------------|------------|------------|----|
|   BROSSÉ | L02443 | L02444 | L02445 | L02446 | L02447 | L02448 | |
| | 3 092,95 € | 3 279,20 € | 3 451,25 € | 3 802,75 € | 3 974 € | 4 151,60 € | |
|   NOIR | L02443L | L02444L | L02445L | L02446L | L02447L | L02448L | |
| | 3 501,90 € | 3 745,15 € | 3 974,35 € | 4 436,05 € | 4 664,45 € | 4 899,10 € | |
|   NOIR | L02433N | L02434N | L02435N | L02436N | L02437N | L02438N | |
| | 3 092,95 € | 3 279,20 € | 3 451,30 € | 3 802,75 € | 3 974 € | 4 151,65 € | |
|   NOIR | L02433NL | L02434NL | L02435NL | L02436NL | L02437NL | L02438NL | |
| | 3 501,90 € | 3 745,15 € | 3 974,30 € | 4 436,10 € | 4 664,45 € | 4 899,10 € | |

*VERSION LUMINEUSE PRÉVOIR UN TRANSFORMATEUR B4027
 SUPPLÉMENT ÉQUIPEMENT ROBINET COMPENSATEUR ACR
 SUPPLÉMENT ÉQUIPEMENT ROBINET 5/16



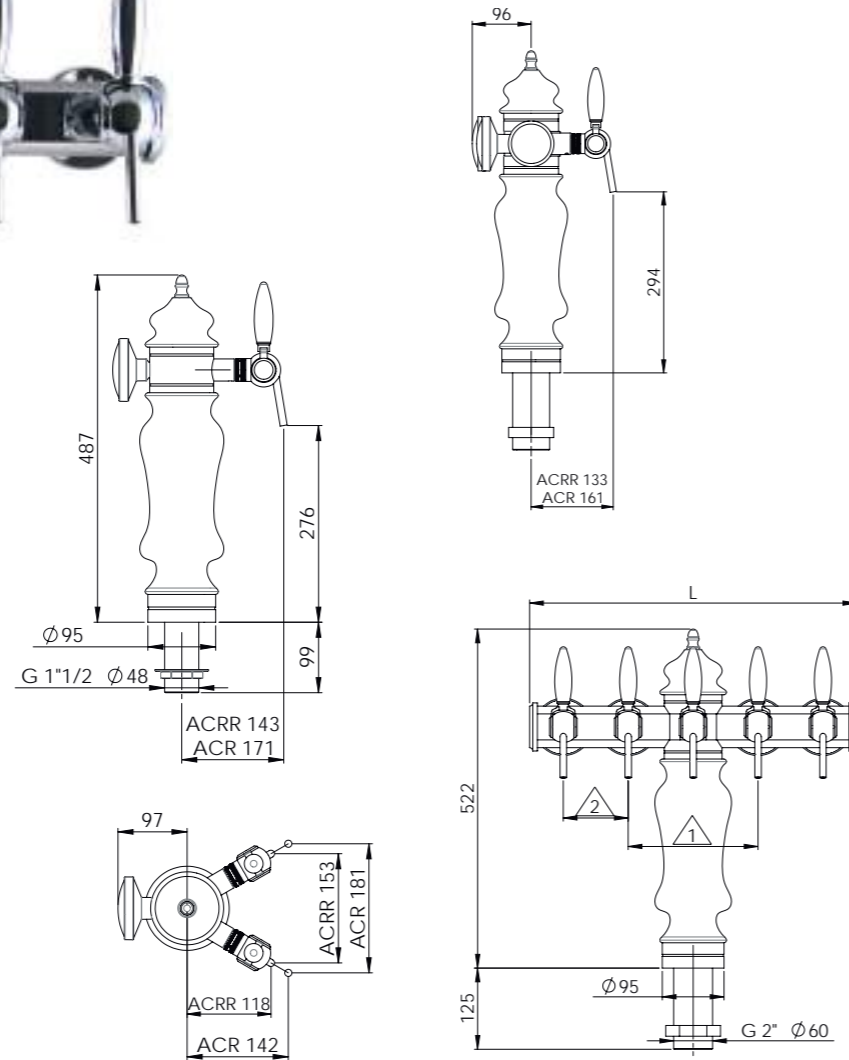
MATÉRIEL DE COMPTOIR
COLONNE

LUGANO

EXISTE EN 1/2/3/4/5/6/7 TIRAGES
MACARON Ø82



FINITION / CHROME



| NB TIRAGE | L | Δ1 | Δ2 |
|-----------|-----|-----|-----|
| 2T | 280 | 180 | - |
| 3T | 370 | 270 | - |
| 4T | 440 | 140 | 100 |
| 5T | 500 | 200 | 100 |
| 6T | 700 | 200 | 100 |
| 7T | 700 | 200 | 100 |

| | | 1T circulaire | 2T circulaire | 2T bras | 3T | 4T | 5T | 6T | 7T |
|--------|--|------------------|------------------|------------|------------|------------|------------|------------|------------|
| CHROME | | L02341T | L02342T | L02352T | L02343T | L02344T | L02345T | L02346T | L02347T |
| | | 869,25 € | 1 030,55 € | 1 640,75 € | 1 742,60 € | 2 142,65 € | 2 295,40 € | 2 991,20 € | 3 183,40 € |
| CHROME | | L02341TL | L02342TL | L02352TL | L02343TL | L02344TL | L02345TL | L02346TL | L02347TL |
| | | 1 035,75 € | 1 363,60 € | 1 917,40 € | 2 204,15 € | 2 758,10 € | 3 064,35 € | 3 991,10 € | 4 349,90 € |

*VERSION LUMINEUSE PRÉVOIR UN TRANSFORMATEUR B4027

SUPPLÉMENT ÉQUIPEMENT ROBINET COMPENSATEUR ACR

SUPPLÉMENT ÉQUIPEMENT ROBINET 5/16

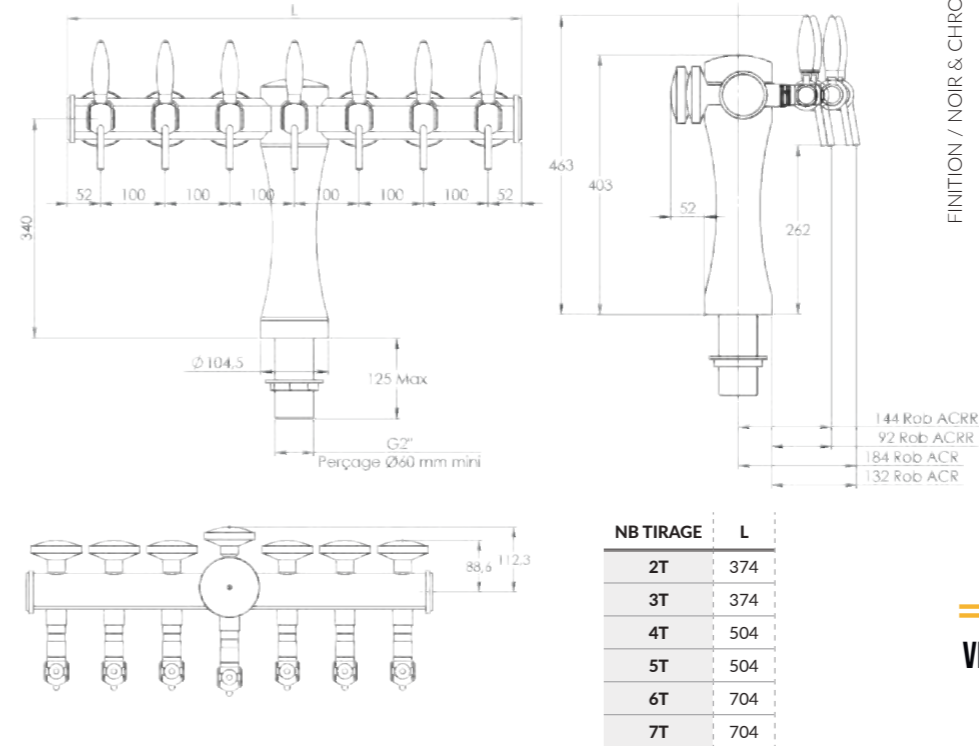
MATÉRIEL DE COMPTOIR
COLONNE

ANVERS

EXISTE EN 2/3/4/5/6/7 TIRAGES
MACARON Ø82



FINITION / NOIR & CHROME



| NB TIRAGE | L |
|-----------|-----|
| 2T | 374 |
| 3T | 374 |
| 4T | 504 |
| 5T | 504 |
| 6T | 704 |
| 7T | 704 |

VERSION TOUTE NOIRE (MANCHON + CORPS) : À LA DEMANDE

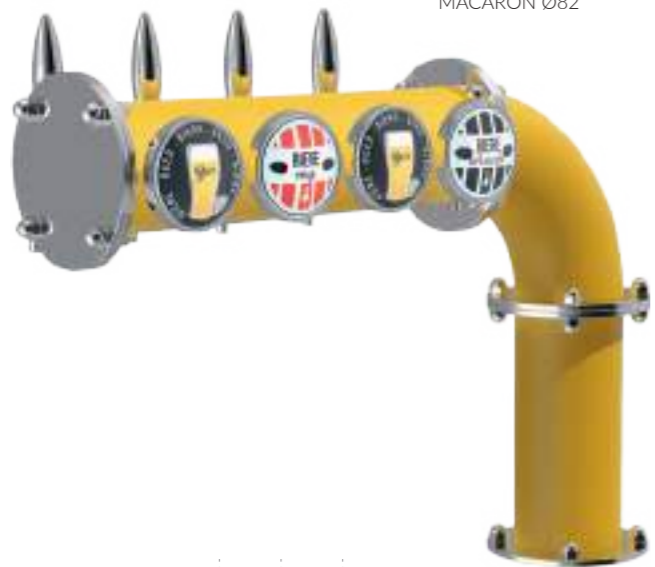
| | | 2T | 3T | 4T | 5T | 6T | 7T |
|---------------|--|------------|------------|------------|------------|------------|------------|
| NOIR & CHROME | | L04132N | L04133N | L04134N | L04135N | L04136N | L04137N |
| | | 1 740,90 € | 1 708,15 € | 2 110,95 € | 2 263,85 € | 3 130,60 € | 3 330,40 € |
| NOIR & CHROME | | L04132NL | L04133NL | L04134NL | L04135NL | L04136NL | L04137NL |
| | | 2 010,45 € | 2 149,05 € | 2 697,30 € | 2 993,95 € | 4 041,85 € | 4 413,95 € |
| CHROME | | L04132C | L04133C | L04134C | L04135C | L04136C | L04137C |
| | | 1 432,90 € | 1 474,60 € | 1 802,90 € | 2 059,05 € | 2 822,50 € | 3 022,40 € |
| CHROME | | L04132CL | L04133CL | L04134CL | L04135CL | L04136CL | L04137CL |
| | | 1 823,55 € | 1 951,25 € | 2 510,40 € | 2 853,50 € | 3 855,05 € | 4 227,05 € |

*VERSION LUMINEUSE PRÉVOIR UN TRANSFORMATEUR B4027
SUPPLÉMENT ÉQUIPEMENT ROBINET COMPENSATEUR ACR
SUPPLÉMENT ÉQUIPEMENT ROBINET 5/16



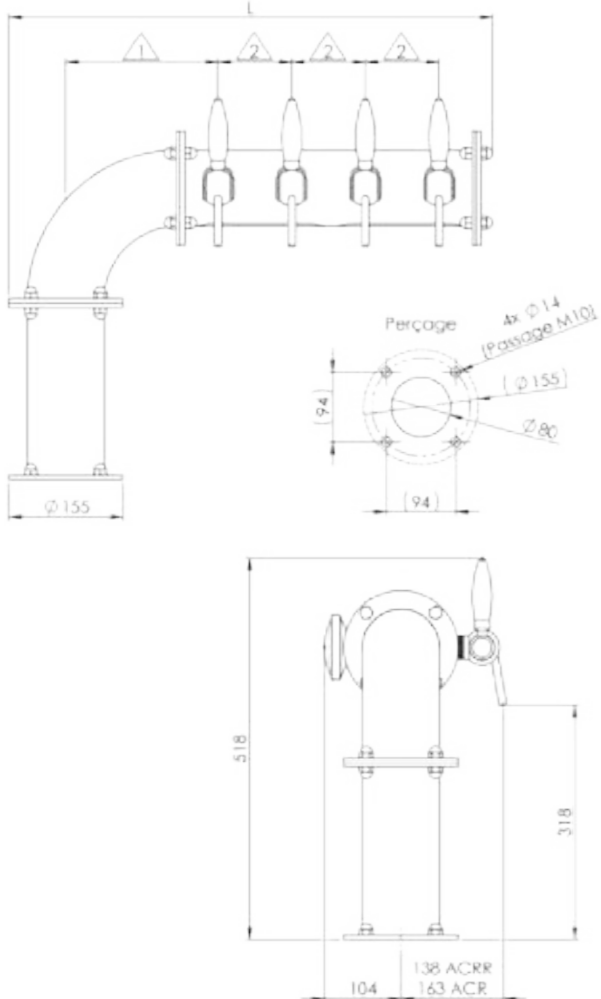
WILSON

EXISTE EN 3/4 TIRAGES
MACARON Ø82



FINITION / MOUTARDE

| NB TIRAGE | L | Δ1 | Δ2 |
|-----------|-----|-----|-----|
| 3T | 618 | 217 | 120 |
| 4T | 658 | 207 | 100 |



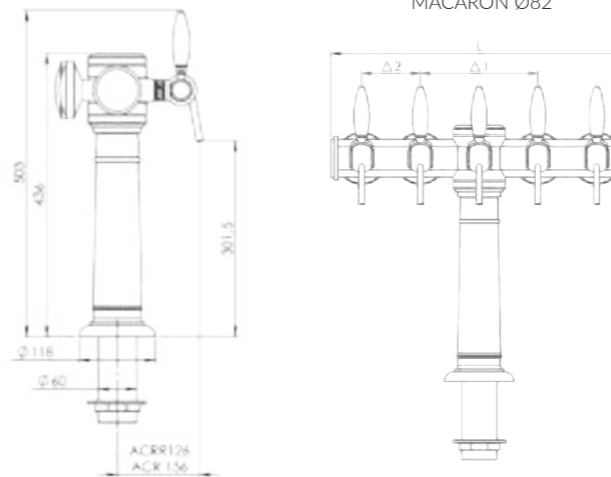
MATÉRIEL DE COMPTOIR COLONNE



MATÉRIEL DE COMPTOIR COLONNE

LUTÈCE

EXISTE EN 2/3/4/5 TIRAGES
MACARON Ø82



FINITION / CHROME

| | | 3T | 4T |
|----------------|--|------------------------|------------------------|
| CHROME | | L04103C 2 170,65 € | L04104C 2 381,10 € |
| | | L04103CL 2 525,95 € | L04104CL 2 854,75 € |
| BROSSÉ | | L04103B 2 224,25 € | L04104B 2 421,85 € |
| | | L04103BL 2 557,85 € | L04104BL 2 866,55 € |
| NOIR | | L04103N 2 181,50 € | L04104N 2 392,10 € |
| | | L04103NL 2 536,70 € | L04104NL 2 865,75 € |
| CANON DE FUSIL | | L04103F 2 693,90 € | L04104F 2 904,35 € |
| | | L04103FL 3 049,20 € | L04104FL 3 378,00 € |
| OLIVE | | L04103V 2 181,50 € | L04104V 2 392,10 € |
| | | L04103VL 2 536,70 € | L04104VL 2 865,75 € |
| MOUTARDE | | L04103J 2 181,50 € | L04104J 2 392,10 € |
| | | L04103JL 2 536,70 € | L04104JL 2 865,75 € |
| ROUILLE | | SUR DEMANDE | |
| | | SUR DEMANDE | |

*VERSION LUMINEUSE PRÉVOIR UN TRANSFORMATEUR B4027
SUPPLÉMENT ÉQUIPEMENT ROBINET COMPENSATEUR ACR
SUPPLÉMENT ÉQUIPEMENT ROBINET 5/16

| | | 2T | 3T | 4T | 5T | 6T | 7T |
|--------|--|----------------------|----------------------|----------------------|----------------------|-------------|----|
| CHROME | | B2436 1 441,35 € | B2438 1 694,25 € | B2430 1 939,15 € | B2429 2 283,35 € | SUR DEMANDE | |
| | | B2436L 1 752,75 € | B2438L 2 198,70 € | B2430L 2 556,55 € | B2429L 3 106,10 € | | |

*VERSION LUMINEUSE PRÉVOIR UN TRANSFORMATEUR B4027
SUPPLÉMENT ÉQUIPEMENT ROBINET COMPENSATEUR ACR
SUPPLÉMENT ÉQUIPEMENT ROBINET 5/16

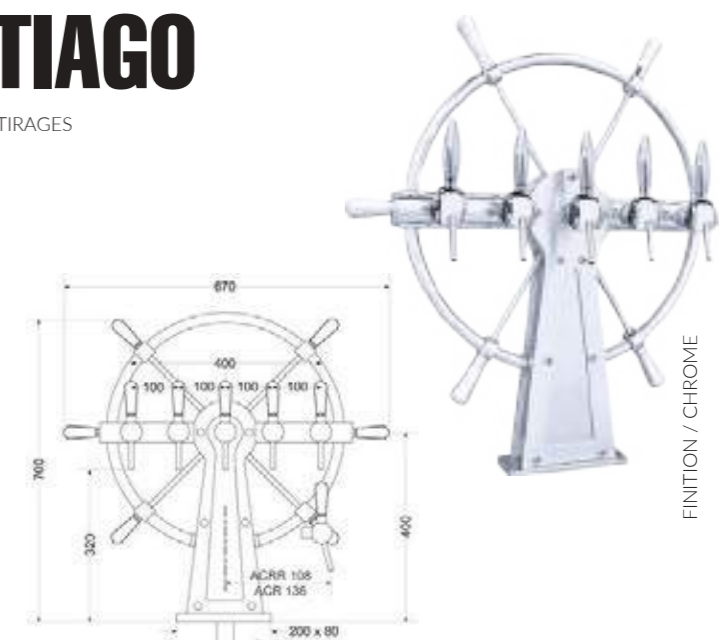
| NB TIRAGE | L | Δ1 | Δ2 |
|-----------|-----|-----|-----|
| 2T | 280 | 180 | - |
| 3T | 370 | 270 | - |
| 4T | 440 | 140 | 100 |
| 5T | 500 | 200 | 100 |

SANTIAGO

EXISTE EN 3/4/5 TIRAGES

| | | 3T | 4T | 5T |
|--------|--|------------------------|------------------------|------------------------|
| CHROME | | L02323T 3 416,35 € | L02324T 3 616,80 € | L02325T 3 817,50 € |
| | | L02323TL 3 934,90 € | L02324TL 4 308,55 € | L02325TL 4 681,75 € |

*VERSION LUMINEUSE PRÉVOIR UN TRANSFORMATEUR B4027
SUPPLÉMENT ÉQUIPEMENT ROBINET COMPENSATEUR ACR
SUPPLÉMENT ÉQUIPEMENT ROBINET 5/16



FINITION / CHROME



MONTERO

EXISTE EN 3/4/5/6/7 TIRAGES
MACARON Ø82



FINITION / BORDEAUX & CHROME

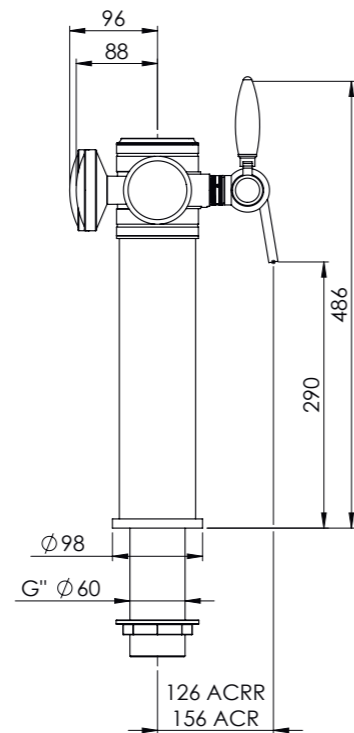
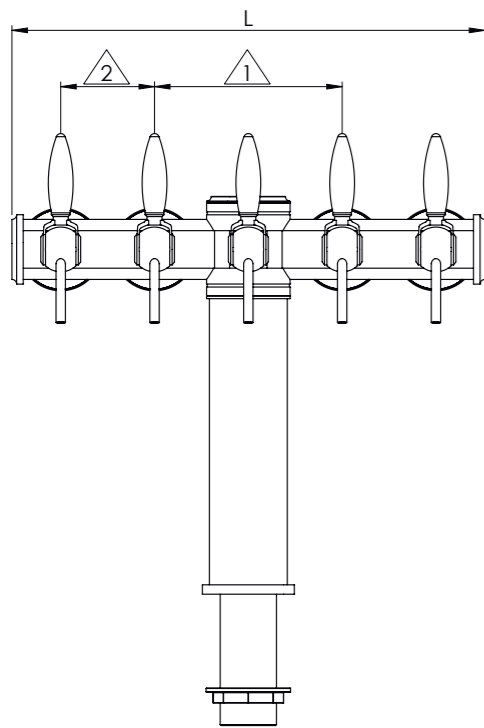


D'autres inspirations sur notre catalogue colonnes



TOUTES LES COMBINAISONS DE FINITIONS SONT POSSIBLES !

Manchons de couleur à la demande



| NB TIRAGE | L | Δ1 | Δ2 |
|-----------|-----|-----|-----|
| 3T | 370 | 270 | - |
| 4T | 440 | 140 | 100 |
| 5T | 500 | 200 | 100 |
| 6T | 700 | 200 | 100 |
| 7T | 700 | 200 | 100 |

| | | 3T | 4T | 5T | 6T | 7T |
|---------------------------------|--|------------------------|------------------------|------------------------|------------------------|------------------------|
| NEW BROSSÉ & CHROME | | L04123B 1 568,25 € | L04124B 1 818,10 € | L04125B 2 067,90 € | L04126B 2 468,90 € | L04127B 2 718,70 € |
| | | L04123BL 2 058,40 € | L04124BL 2 417,70 € | L04125BL 2 867,25 € | L04126BL 3 390,95 € | L04127BL 3 840,50 € |
| NEW NOIR & CHROME | | L04123N 1 585,15 € | L04124N 1 837,90 € | L04125N 2 090,30 € | L04126N 2 494,10 € | L04127N 2 746,60 € |
| | | L04123NL 2 080,75 € | L04124NL 2 444,00 € | L04125NL 2 898,30 € | L04126NL 3 426,45 € | L04127NL 3 880,75 € |
| NEW MARRON & CHROME | | L04123M 1 585,15 € | L04124M 1 837,90 € | L04125M 2 090,30 € | L04126M 2 494,10 € | L04127M 2 746,60 € |
| | | L04123ML 2 080,75 € | L04124ML 2 444,00 € | L04125ML 2 898,30 € | L04126ML 3 426,45 € | L04127ML 3 880,75 € |
| NEW OLIVE & CHROME | | L04123V 1 585,15 € | L04124V 1 837,90 € | L04125V 2 090,30 € | L04126V 2 494,10 € | L04127V 2 746,60 € |
| | | L04123VL 2 080,75 € | L04124VL 2 444,00 € | L04125VL 2 898,30 € | L04126VL 3 426,45 € | L04127VL 3 880,75 € |
| NEW MOUTARDE & CHROME | | L04123J 1 585,15 € | L04124J 1 837,90 € | L04125J 2 090,30 € | L04126J 2 494,10 € | L04127J 2 746,60 € |
| | | L04123JL 2 080,75 € | L04124JL 2 444,00 € | L04125JL 2 898,30 € | L04126JL 3 426,45 € | L04127JL 3 880,75 € |
| NEW BORDEAUX & CHROME | | L04123R 1 585,15 € | L04124R 1 837,90 € | L04125R 2 090,30 € | L04126R 2 494,10 € | L04127R 2 746,60 € |
| | | L04123RL 2 080,75 € | L04124RL 2 444,00 € | L04125RL 2 898,30 € | L04126RL 3 426,45 € | L04127RL 3 880,75 € |
| CHROME | | L04123C 1 568,25 € | L04124C 1 818,10 € | L04125C 2 067,90 € | L04126C 2 468,90 € | L04127C 2 718,70 € |
| | | L04123CL 2 058,40 € | L04124CL 2 417,70 € | L04125CL 2 867,25 € | L04126CL 3 390,95 € | L04127CL 3 840,50 € |

*VERSION LUMINEUSE PRÉVOIR UN TRANSFORMATEUR B4027

SUPPLÉMENT ÉQUIPEMENT ROBINET COMPENSATEUR ACR

SUPPLÉMENT ÉQUIPEMENT ROBINET 5/16

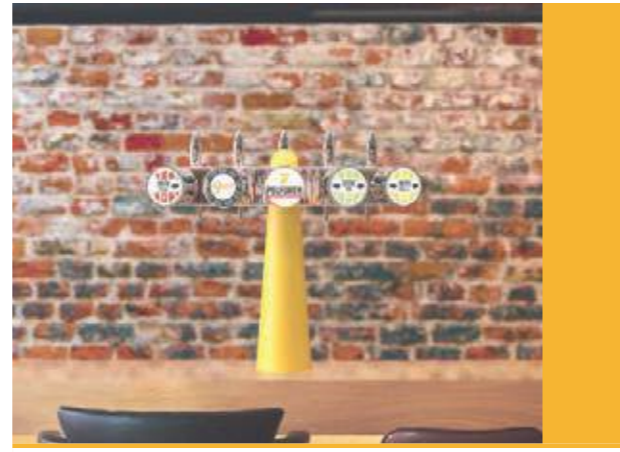


TOTEM

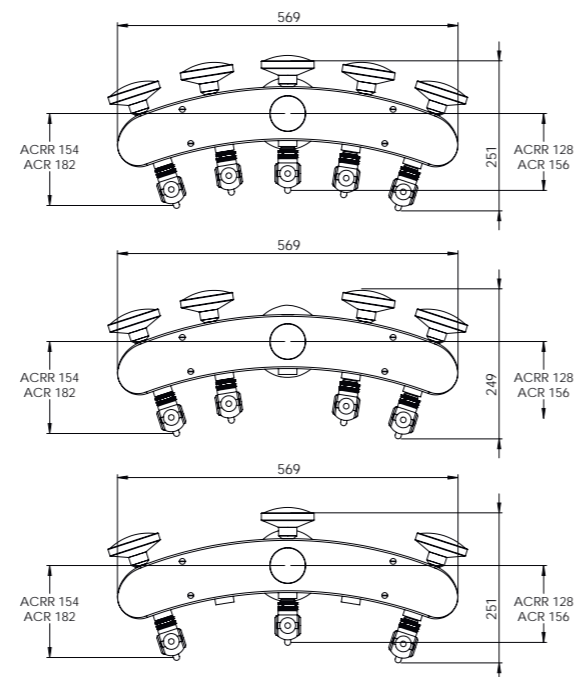
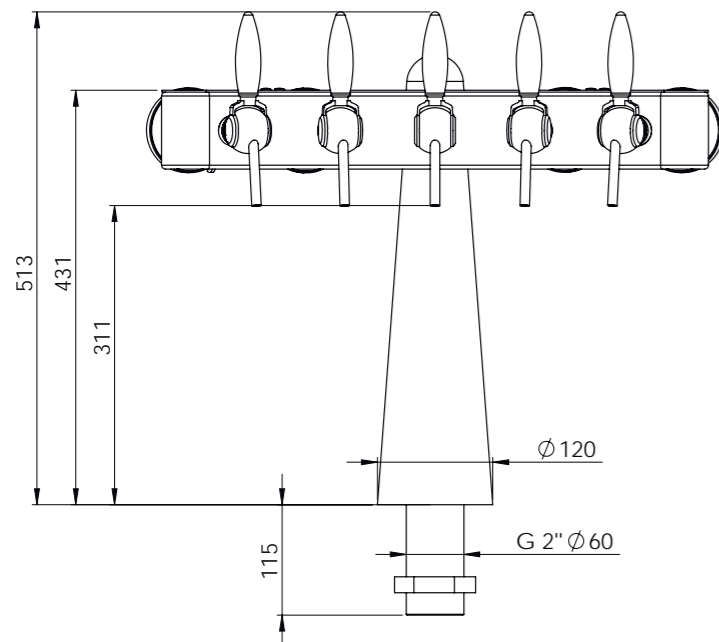
EXISTE EN 3/4/5 TIRAGES
MACARON Ø82



FINITION / OLIVE



MÊME ENCOMBREMENT
SUR CHAQUE TIRAGE



| | | 3T | 4T | 5T |
|----------|--|----------------|----------------|----------------|
| CHROME | | B2170 | B2171 | B2172 |
| | | 1 877,40 € | 2 066,15 € | 2 254,80 € |
| BROSSÉ | | B2170L | B2171L | B2172L |
| | | 2 357,70 € | 2 706,60 € | 3 055,40 € |
| NOIR | | B2170B | B2171B | B2172B |
| | | 1 970,45 € | 2 159,15 € | 2 347,90 € |
| MARRON | | B2170N | B2171N | B2172N |
| | | 1 970,45 € | 2 159,15 € | 2 347,90 € |
| OLIVE | | B2170M | B2171M | B2172M |
| | | 1 970,45 € | 2 159,15 € | 2 347,90 € |
| MOUTARDE | | B2170NL | B2171NL | B2172NL |
| | | 2 450,80 € | 2 799,60 € | 3 148,40 € |
| BORDEAUX | | B2170V | B2171V | B2172V |
| | | 1 970,45 € | 2 159,15 € | 2 347,90 € |
| | | B2170VL | B2171VL | B2172VL |
| | | 2 450,80 € | 2 799,60 € | 3 148,40 € |
| | | B2170J | B2171J | B2172J |
| | | 1 970,45 € | 2 159,15 € | 2 347,90 € |
| | | B2170JL | B2171JL | B2172JL |
| | | 2 450,80 € | 2 799,60 € | 3 148,40 € |
| | | B2170R | B2171R | B2172R |
| | | 1 970,45 € | 2 159,15 € | 2 347,90 € |
| | | B2170RL | B2171RL | B2172RL |
| | | 2 450,80 € | 2 799,60 € | 3 148,40 € |

*VERSION LUMINEUSE PRÉVOIR UN TRANSFORMATEUR B4027
SUPPLÉMENT ÉQUIPEMENT ROBINET COMPENSATEUR ACR
SUPPLÉMENT ÉQUIPEMENT ROBINET 5/16



Intemporelle IF
DEPUIS 1959

EXISTE EN 3/4/5/6/7 TIRAGES
MACARON Ø69

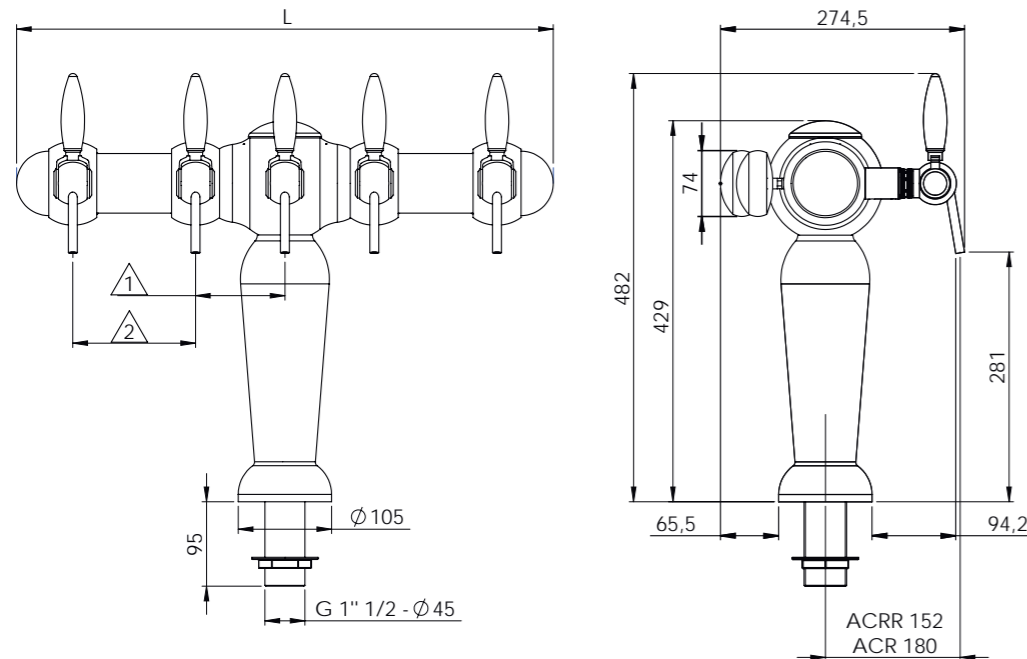
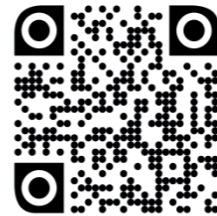
conçue par
DAV
1959



FINITION / BROSSÉE



RETRACEZ L'HISTOIRE DE NOTRE
ICONIQUE COLONNE:



| NB TIRAGE | L | Δ1 | Δ2 |
|-----------|-----|-----|-----|
| 3T | 450 | 162 | - |
| 4T | 606 | 102 | 138 |
| 5T | 606 | 102 | 138 |
| 6T | 794 | 102 | 116 |
| 7T | 794 | 102 | 116 |

| | | 3T | 4T | 5T | 6T | 7T |
|----------------|--|------------|------------|------------|------------|------------|
| CHROME | | L04113C | L04114C | L04115C | L04116C | L04117C |
| | | 1 443,25 € | 1 922,65 € | 2 039,85 € | 2 815,65 € | 3 027,95 € |
| BROSSÉ | | L04113CL | L04114CL | L04115CL | L04116CL | L04117CL |
| | | 1 910,35 € | 2 563,20 € | 2 818,00 € | 3 776,35 € | 4 148,75 € |
| NOIR | | L04113B | L04114B | L04115B | L04116B | L04117B |
| | | 1 758,95 € | 2 112,30 € | 2 446,55 € | 3 043,10 € | 3 255,40 € |
| CANON DE FUSIL | | L04113N | L04114N | L04115N | L04116N | L04117N |
| | | 1 555,65 € | 1 916,00 € | 2 117,05 € | 2 699,50 € | 2 925,95 € |
| OLIVE | | L04113NL | L04114NL | L04115NL | L04116NL | L04117NL |
| | | 1 973,10 € | 2 595,95 € | 2 812,80 € | 3 710,15 € | 4 116,50 € |
| MOUTARDE | | L04113F | L04114F | L04115F | L04116F | L04117F |
| | | 2 551,30 € | 3 258,50 € | 3 254,25 € | 4 304,70 € | 4 490,35 € |
| BORDEAUX | | L04113FL | L04114FL | L04115FL | L04116FL | L04117FL |
| | | 2 968,75 € | 3 964,20 € | 3 950,00 € | 5 344,40 € | 5 712,15 € |
| BORDEAUX | | L04113V | L04114V | L04115V | L04116V | L04117V |
| | | 1 555,65 € | 1 916,00 € | 2 117,05 € | 2 699,50 € | 2 925,95 € |
| BORDEAUX | | L04113VL | L04114VL | L04115VL | L04116VL | L04117VL |
| | | 1 973,10 € | 2 595,95 € | 2 812,80 € | 3 710,15 € | 4 116,50 € |
| BORDEAUX | | L04113J | L04114J | L04115J | L04116J | L04117J |
| | | 1 555,65 € | 1 916,00 € | 2 117,05 € | 2 699,50 € | 2 925,95 € |
| BORDEAUX | | L04113JL | L04114JL | L04115JL | L04116JL | L04117JL |
| | | 1 973,10 € | 2 595,95 € | 2 812,80 € | 3 710,15 € | 4 116,50 € |
| BORDEAUX | | L04113R | L04114R | L04115R | L04116R | L04117R |
| | | 1 555,65 € | 1 916,00 € | 2 117,05 € | 2 699,50 € | 2 925,95 € |
| BORDEAUX | | L04113RL | L04114RL | L04115RL | L04116RL | L04117RL |
| | | 1 973,10 € | 2 595,95 € | 2 812,80 € | 3 710,15 € | 4 116,50 € |

*VERSION LUMINEUSE PRÉVOIR UN TRANSFORMATEUR B4027

SUPPLÉMENT ÉQUIPEMENT ROBINET COMPENSATEUR ACR

SUPPLÉMENT ÉQUIPEMENT ROBINET 5/16

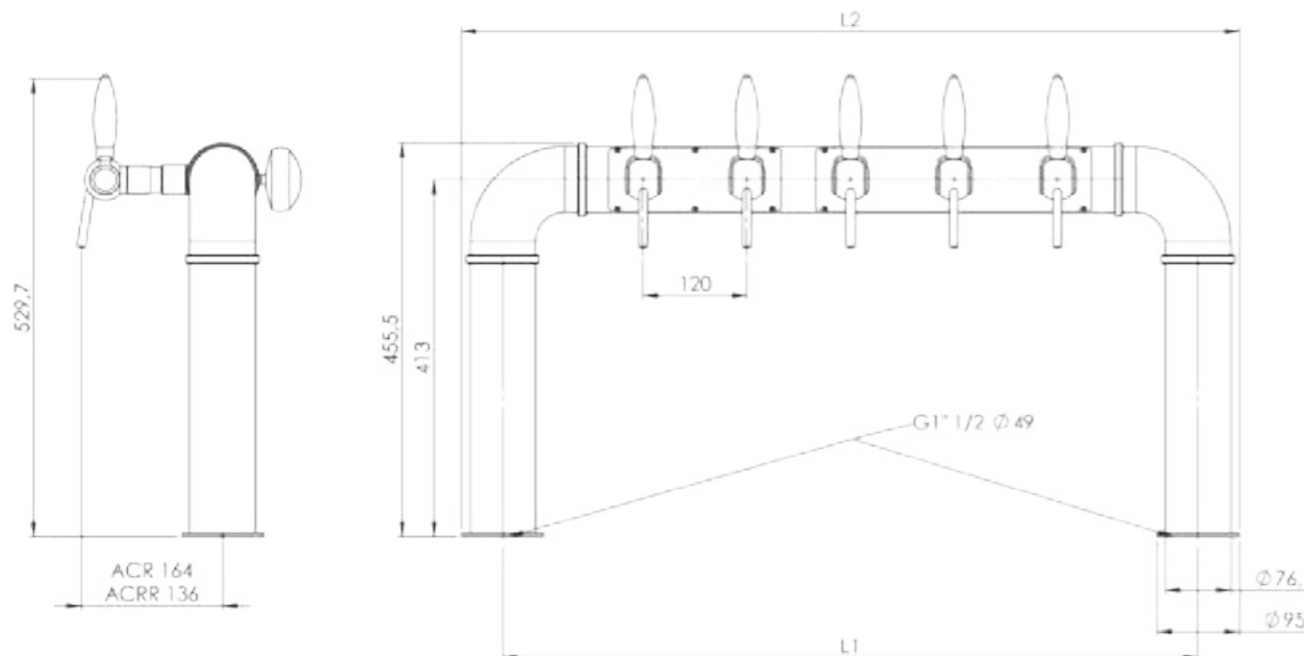


TOWER BRIDGE

EXISTE EN 4/5/6/7/8/9/10 TIRAGES
MACARON Ø69



| NB TIRAGE | L1 (mm) | L2 (mm) |
|-----------|---------|---------|
| 2T | 446 | 541 |
| 3T | 566 | 661 |
| 4T | 686 | 781 |
| 5T | 806 | 901 |
| 6T | 926 | 1021 |
| 7T | 1046 | 1141 |
| 8T | 1166 | 1261 |
| 9T | 1286 | 1381 |
| 10T | 1406 | 1501 |

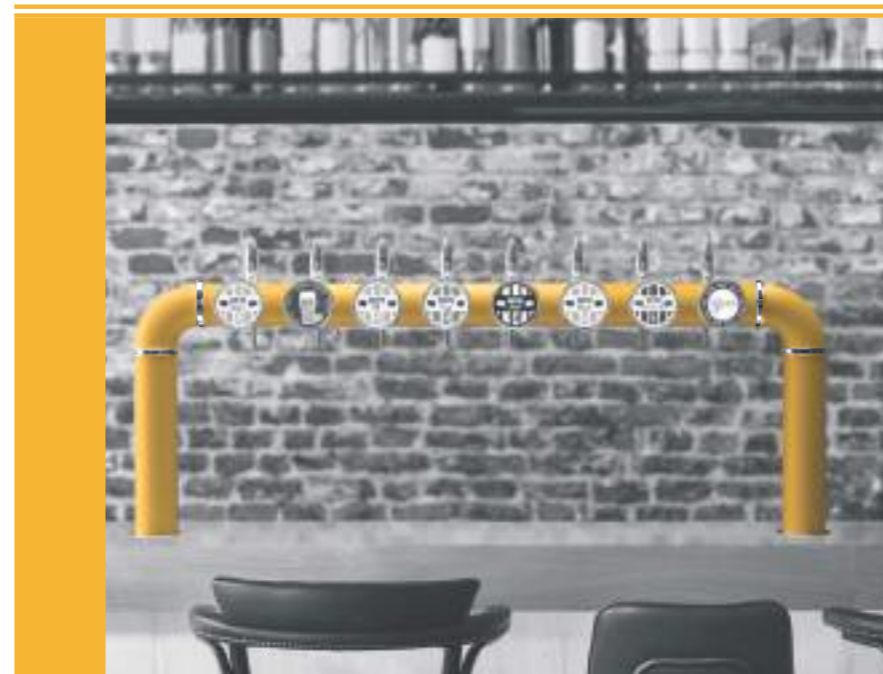


| | | 4T | 5T | 6T | 8T | 7T | 9T | 10T | |
|----------|------------------|-------------|------------|------------|------------|-------------|----|------------|--|
| ROUILLE | Lightbulb icon * | SUR DEMANDE | | | | | | | |
| CHROME | Lightbulb icon * | L0156C4L | L0156C5L | L0156C6L | L0156C8L | SUR DEMANDE | | L0156CHL | |
| | | 3 043,90 € | 3 468,30 € | 3 763,75 € | 4 441,75 € | | | 5 155,60 € | |
| BROSSÉ | Lightbulb icon * | L0156B4L | L0156B5L | L0156B6L | L0156B8L | SUR DEMANDE | | L0156B0L | |
| | | 3 262,95 € | 3 693,80 € | 4 053,70 € | 4 683,15 € | | | 5 407,70 € | |
| NOIR | Lightbulb icon * | L0156N4L | L0156N5L | L0156N6L | L0156N8L | SUR DEMANDE | | L0156N0L | |
| | | 3 262,95 € | 3 693,80 € | 4 053,70 € | 4 683,15 € | | | 5 407,70 € | |
| OLIVE | Lightbulb icon * | L0156V4L | L0156V5L | L0156V6L | L0156V8L | SUR DEMANDE | | L0156V0L | |
| | | 3 262,95 € | 3 693,80 € | 4 053,70 € | 4 683,15 € | | | 5 407,70 € | |
| MOUTARDE | Lightbulb icon * | L0156J4L | L0156J5L | L0156J6L | L0156J8L | SUR DEMANDE | | L0156J0L | |
| | | 3 262,95 € | 3 693,80 € | 4 053,70 € | 4 683,15 € | | | 5 407,70 € | |
| BORDEAUX | Lightbulb icon * | L0156R4L | L0156R5L | L0156R6L | L0156R8L | SUR DEMANDE | | L0156R0L | |
| | | 3 262,95 € | 3 693,80 € | 4 053,70 € | 4 683,15 € | | | 5 407,70 € | |

*VERSION LUMINEUSE PRÉVOIR UN TRANSFORMATEUR B4027

SUPPLÉMENT ÉQUIPEMENT ROBINET COMPENSATEUR ACR

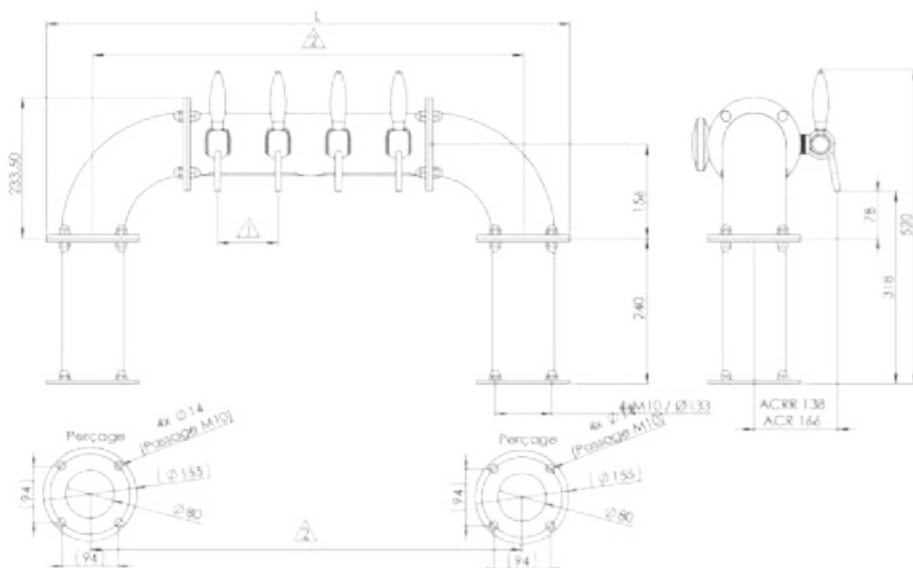
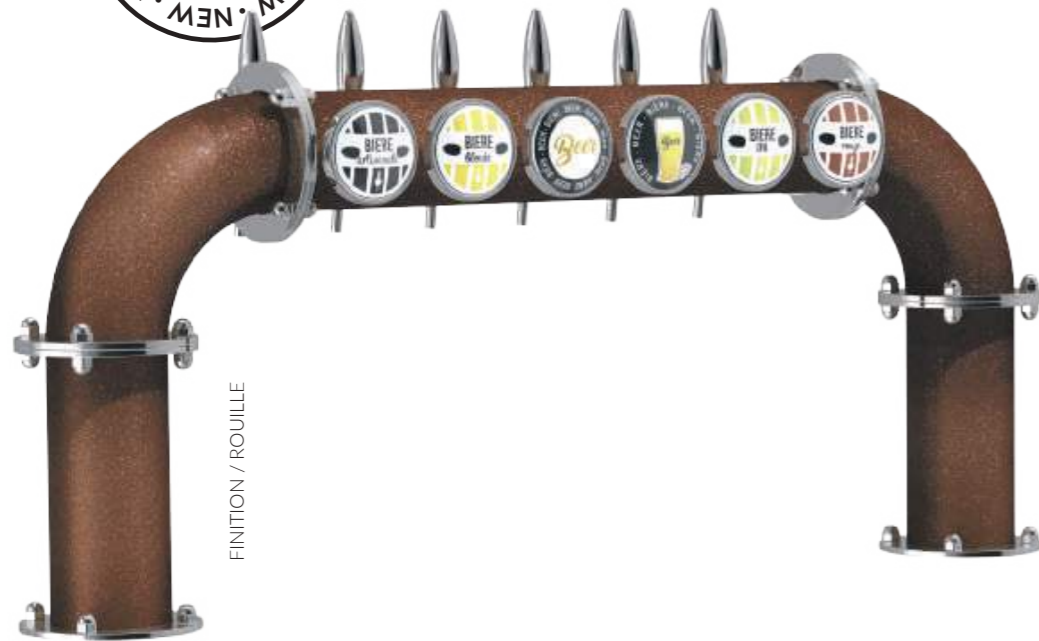
SUPPLÉMENT ÉQUIPEMENT ROBINET 5/16





GOLDEN GATE

EXISTE EN 3/4/5/6/7/8/9/10 TIRAGES
MACARON Ø82



| NB TIRAGE | L | Δ1 | Δ2 |
|-----------|------|-----|------|
| 3T | 829 | 120 | 674 |
| 4T | 869 | 100 | 714 |
| 5T | 969 | 100 | 814 |
| 6T | 1069 | 100 | 914 |
| 7T | 1169 | 100 | 1014 |
| 8T | 1269 | 100 | 1114 |
| 9T | 1369 | 100 | 1214 |
| 10T | 1469 | 100 | 1314 |

OPTION RÉHAUSSE POUR GOLDEN GATE
(en prévoir 2 par colonne)

| | B8603CH1 | B8603F1 | B8603CU1 | B8603N1 | B8603B1 | B8603RC1 |
|--------------|-----------|---------------------|-------------|---------|---------|----------|
| FINITION | INOX POLI | INOX CANON DE FUSIL | INOX CUIVRÉ | NOIR | BROSSÉ | ROUILLE |
| HAUTEUR (MM) | 240 | 240 | 240 | 240 | 240 | 240 |
| PRIX (€) | 343,05 | 662,75 | 459,30 | 366,25 | 372,10 | 401,20 |



| | | 3T | 4T | 5T | 6T | 7T | 8T | 9T | 10T | + DE TIRAGES |
|----------------|----|-------------|------------|------------|------------|------------|------------|------------|------------|--------------|
| NEW | ⚡ | SUR DEMANDE | | B2997RC | B2998RC | L0100RC | L0101RC | L0102RC | L0103RC | SUR DEMANDE |
| | | 3 143,50 € | | 3 318,80 € | 3 474,30 € | 3 812,40 € | 4 042,30 € | 4 223,70 € | | |
| ROUILLE | 💡* | SUR DEMANDE | | B2997RCL | B2998RCL | L0100RCL | L0101RCL | L0102RCL | L0103RCL | |
| | | 3 737,70 € | | 4 043,80 € | 4 277,20 € | 4 755,90 € | 5 098,50 € | 6 091,60 € | | |
| CHROME | ⚡ | B2995CH | B2996CH | B2997CH | B2998CH | L0100CH | L0101CH | L0102CH | L0103CH | |
| | | 2 188,80 € | 2 463,30 € | 2 659,70 € | 2 895,80 € | 3 091,45 € | 3 336,55 € | 3 592,35 € | 3 806,80 € | |
| CHROME | 💡* | B2995CHL | B2996CHL | B2997CHL | B2998CHL | L0100CHL | L0101CHL | L0102CHL | L0103CHL | |
| | | 2 547,05 € | 2 940,85 € | 3 256,80 € | 3 604,80 € | 3 918,65 € | 4 281,75 € | 4 655,80 € | 4 988,50 € | |
| BROSSÉ | ⚡ | B2995B | B2996B | B2997B | B2998B | L0100B | L0101B | L0102B | L0103B | |
| | | 2 374,80 € | 2 649,35 € | 2 845,80 € | 3 081,80 € | 3 277,45 € | 3 522,60 € | 3 778,40 € | 3 992,85 € | |
| BROSSÉ | 💡* | B2995BL | B2996BL | B2997BL | B2998BL | L0100BL | L0101BL | L0102BL | L0103BL | |
| | | 2 733,10 € | 3 126,95 € | 3 442,85 € | 3 790,85 € | 4 104,65 € | 4 467,85 € | 4 841,90 € | 5 174,50 € | |
| CANON DE FUSIL | ⚡ | B2995F | B2996F | B2997F | B2998F | L0100F | L0101F | L0102F | L0103F | |
| | | 4 518,15 € | 4 842,35 € | 5 085,45 € | 5 179,65 € | 5 437,85 € | 5 721,05 € | 6 002,90 € | 6 279,30 € | |
| CANON DE FUSIL | 💡* | B2995FL | B2996FL | B2997FL | B2998FL | L0100FL | L0101FL | L0102FL | L0103FL | |
| | | 4 901,75 € | 5 355,25 € | 5 728,05 € | 5 922,80 € | 6 305,55 € | 6 713,80 € | 7 119,15 € | 7 520,75 € | |
| NOIR | ⚡ | B2995N | B2996N | B2997N | B2998N | L0100N | L0101N | L0102N | L0103N | |
| | | 2 328,30 € | 2 602,85 € | 2 828,05 € | 3 058,60 € | 3 254,25 € | 3 522,60 € | 3 778,40 € | 4 016,05 € | |
| NOIR | 💡* | B2995NL | B2996NL | B2997NL | B2998NL | L0100NL | L0101NL | L0102NL | L0103NL | |
| | | 2 686,60 € | 3 112,30 € | 3 431,70 € | 3 767,60 € | 4 081,45 € | 4 467,85 € | 4 841,90 € | 5 197,80 € | |
| CUIVRE | ⚡ | B2995CU | B2996CU | B2997CU | B2998CU | L0100CU | L0101CU | L0102CU | L0103CU | |
| | | 3 120,85 € | 3 488,90 € | 3 749,65 € | 3 934,35 € | 3 979,55 € | 4 406,65 € | 4 603,55 € | 5 008,75 € | |
| CUIVRE | 💡* | B2995CUL | B2996CUL | B2997CUL | B2998CUL | L0100CUL | L0101CUL | L0102CUL | L0103CUL | |
| | | 3 511,40 € | 4 009,80 € | 4 400,60 € | 4 685,75 € | 4 856,30 € | 5 408,55 € | 5 730,60 € | 6 260,90 € | |

*VERSION LUMINEUSE PRÉVOIR UN TRANSFORMATEUR B4027

SUPPLÉMENT ÉQUIPEMENT ROBINET COMPENSATEUR ACR

SUPPLÉMENT ÉQUIPEMENT ROBINET 5/16



RUGBY



PHARE

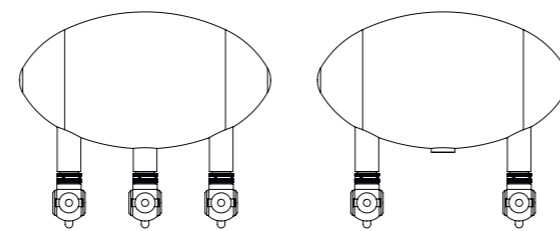
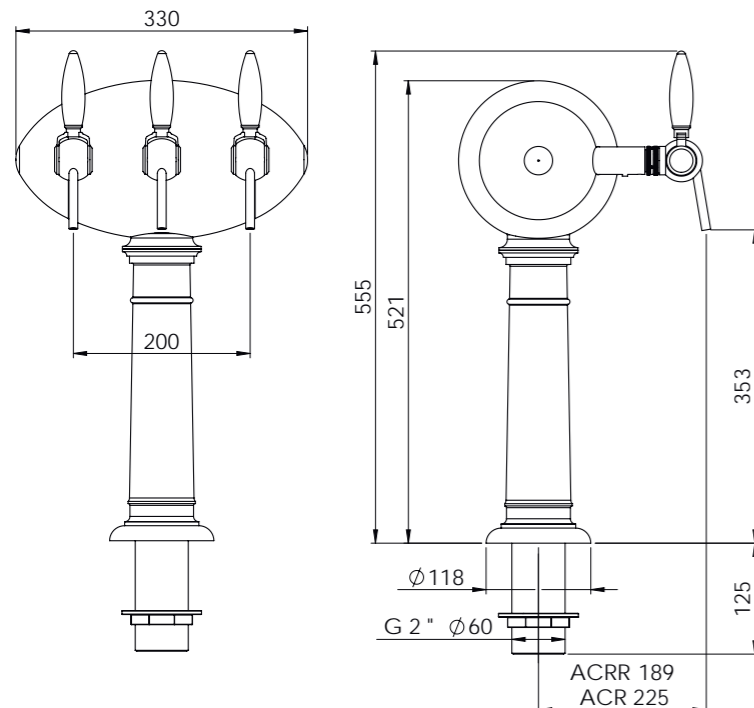
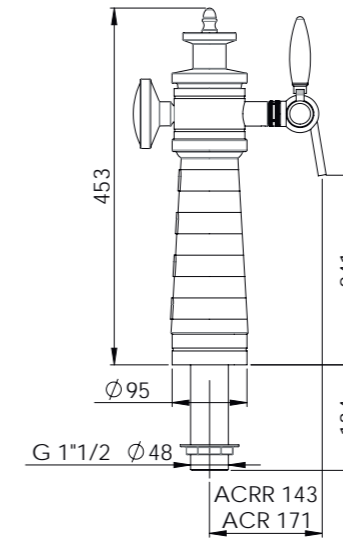
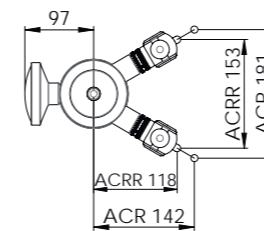
EXISTE EN 1/2/3/4/5 TIRAGES
MACARON Ø82



FINITION / CHROME & BLEU

| | | 2T | 3T |
|--------|--|------------|------------|
| | | P1205 | P1201 |
| CHROME | | 3 225,50 € | 3 384,15 € |

SUPPLÉMENT ÉQUIPEMENT ROBINET COMPENSATEUR ACR
SUPPLÉMENT ÉQUIPEMENT ROBINET 5/16



| | | 1T | 2T circulaire | 2T | 3T | 4T | 5T | 6T | 7T |
|--------|--|----------|---------------|------------|------------|------------|------------|-------------|----|
| | | L0113 | L0114 | L0131CH | L0132CH | L0133CH | L0134CH | SUR DEMANDE | |
| CHROME | | 714,15 € | 957,90 € | 1 522,40 € | 1 775,30 € | 2 020,45 € | 2 364,50 € | | |
| | | L0113L | L0114L | L0131CHL | L0132CHL | L0133CHL | L0134CHL | | |
| BLEU | | 874,25 € | 1 278,00 € | 1 833,90 € | 2 280,05 € | 2 637,10 € | 3 187,15 € | | |
| | | L0117 | L0118 | L0135CH | L0136CH | L0137CH | L0138CH | | |
| CHROME | | 714,15 € | 957,90 € | 1 522,40 € | 1 775,30 € | 2 020,45 € | 2 364,50 € | | |
| | | L0117L | L0118L | L0135CHL | L0136CHL | L0137CHL | L0138CHL | | |
| ROUGE | | 874,25 € | 1 278,00 € | 1 833,90 € | 2 280,05 € | 2 637,10 € | 3 187,15 € | | |

*VERSION LUMINEUSE PRÉVOIR UN TRANSFORMATEUR B4027

SUPPLÉMENT ÉQUIPEMENT ROBINET COMPENSATEUR ACR

SUPPLÉMENT ÉQUIPEMENT 5/16



BEER-UP, UN SYSTÈME INNOVANT DE TIRAGE PRESSION

DÉCOUVRIR EN PAGE 100

BOX UP



Box Up - Beer Up
Ecran LCD 4,3"
Utilisation simplifiée
Multi-dosage pré-programmé
Installation sur comptoir via
connexion 1"1/2



50 gobelets Beer Up
25 cl inclus

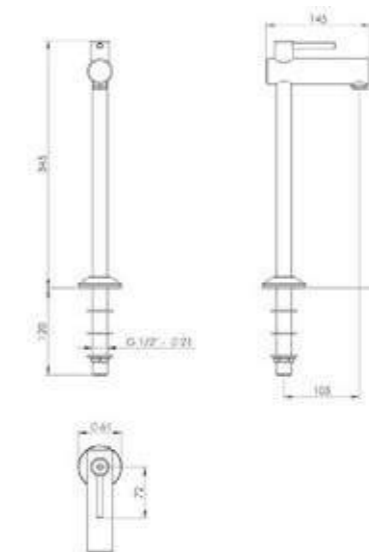
1 grille 25 cl
1 grille 50 cl

MATÉRIEL DE COMPTOIR COLONNE

MATÉRIEL DE COMPTOIR COLONNE EAU

PETITE COLONNE À EAU

| CORPS | hauteur (mm) | 1T |
|--------|--------------|----------|
| CHROME | 345 | L0068 |
| | | 260,45 € |



PLAN EN ANNEXE

PLATEAU BEER-UP



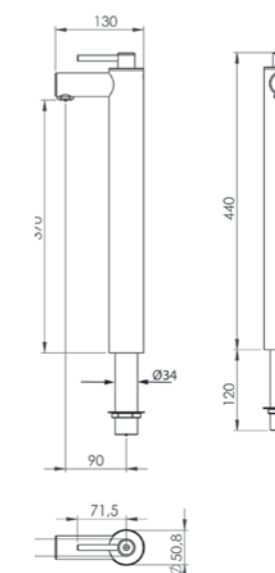
| REF. | C1730 | C1731 | C1732 |
|------------------------|---------------------|---------------------|---------------------|
| NOMBRE DE TIRAGES MAX. | 2T | 4T | 6T |
| DIMENSIONS (MM) | L.450 X P.450 | L.800 X P.450 | L.1200 X P.450 |
| PRISE DE TERRE | OBLIGATOIRE | OBLIGATOIRE | OBLIGATOIRE |
| ALIMENTATION | 220 - 240 V / 50 HZ | 220 - 240 V / 50 HZ | 220 - 240 V / 50 HZ |
| PRIX (€) | 4 092,05 | 6 834,40 | 8 986,55 |

2 tirages = 1 grille pour 2 gobelets 25 cl ou 1 grille pour 2 gobelets 50 cl

PLAN EN ANNEXE

GRANDE COLONNE À EAU

| CORPS | hauteur (mm) | 1T |
|--------|--------------|----------|
| CHROME | 370 | L0068GM |
| | | 364,90 € |





MATÉRIEL DE COMPTOIR POIGNÉE

LES POIGNÉES

* PRIX NETS



POIGNÉE PLASTIQUE

| | hauteur (mm) | REF. |
|-------------------|--------------|----------|
| CHROME | 84,5 | B8341CH |
| | | 12,98 € |
| CHROME/MAT | 84,5 | B8341CMM |
| | | 12,98 € |
| LAITON | 84,5 | B8341LA |
| | | 12,98 € |
| TRANSLUCIDE NOIRE | 84,5 | B8252N |
| | | 15,24 € |



POIGNÉE PUBLICITAIRE BOIS

| | hauteur (mm) | REF. |
|------|--------------|-----------|
| BOIS | 250 | BMTB... |
| | | 40,95 € * |



POIGNÉE GUINNESS & KILKENNY

| | hauteur (mm) | REF. |
|----------|--------------|-----------|
| GUINNESS | 220 | K0062 |
| | | 70,75 € * |
| KILKENNY | 185 | K0067 |
| | | 60,20 € * |



POIGNÉE PLASTIQUE PERSONNALISABLE

| | hauteur (mm) | REF. |
|--------|--------------|-----------|
| CHROME | 120 | BMT... |
| | | 28,95 € * |
| NOIR | 120 | BMTN... |
| | | 28,95 € * |



POIGNÉE TULIPE

| | hauteur (mm) | REF. |
|--------|--------------|-----------|
| CHROME | 120 | B8016 |
| | | 34,04 € * |



RÉHAUSSE POUR POIGNÉES BMT

| | hauteur (mm) | REF. |
|--------|--------------|-----------|
| CHROME | 180 | B4104CH |
| | | 11,79 € * |
| NOIR | 180 | B4104N |
| | | 11,79 € * |

POIGNÉE AVEC RÉHAUSSE

MATÉRIEL DE COMPTOIR MACARON

MACARONS



MACARON Ø69
AVEC LED
INTÉGRÉE

MACARON DIAMÈTRE 69 MM AVEC LED

48,93 €



MACARON Ø82
SANS LED
INTÉGRÉE

MACARON DIAMÈTRE 82 MM SANS LED

48,93 €

CRÉATION VISUEL SUR-MESURE 48 € NET

Prix de la création sur la base d'une proposition avec un « aller-retour »

ACCESSOIRES DE MACARON



TRANSFORMATEUR 220 VOLTS / 5 WATTS

| REF. | DÉSIGNATION | INFORMATIONS COMP. | PRIX (€) |
|-------|------------------------------------|--|----------|
| B4027 | TRANSFORMATEUR 220 VOLTS / 5 VOLTS | RACCORDEMENT POSSIBLE JUSQU'À 8 LUMIÈRES | 52,43 |



TRANSFORMATEUR 220 VOLTS / 24 VOLTS ALTERNATIF

| REF. | DÉSIGNATION | INFORMATIONS COMP. | PRIX (€) |
|-------|---|------------------------------|----------|
| B8871 | TRANSFORMATEUR 220 VOLTS/24 VOLTS ALTERNATIF 833 MA | POUR 5 COLONNES HALIFAX | 43,47 |
| B8844 | TRANSFORMATEUR 220 VOLTS / 24 VOLTS ALTERNATIF 833 MA | POUR 6 À 10 COLONNES HALIFAX | 58,71 |



TRANSFORMATEUR 220 VOLTS / 24 VOLTS

| REF. | DÉSIGNATION | INFORMATIONS COMP. | PRIX (€) |
|--------|------------------------------------|--------------------|----------|
| B8210 | TRANSFORMATEUR 6 SORTIES 220 / 24V | ALTERNATIF | 146,45 |
| B8922T | TRANSFORMATEUR 9 WATTS / 12 VOLTS | CONTINU | 27,86 |



ECLAIRAGE / FAISCEAU

| REF. | DÉSIGNATION | PRIX (€) |
|--------|--|----------|
| B4027A | ÉCLAIRAGE (DIAM 82) | 37,70 |
| B4027B | FAISCEAU ÉLECTRIQUE POUR ÉCLAIRAGE LED | 7,62 |

SUPPORT PUBLICITAIRE



| REF. | B6089CH-2 | B6089LA-2 | B6093 | B6094 | B6092 |
|-------------|-------------|-------------|-----------------------------|-------------|-------------|
| DÉSIGNATION | SUPPORT PUB | SUPPORT PUB | SUPPORT PUB | SUPPORT PUB | SUPPORT PUB |
| TYPE | ÉTRIER | ÉTRIER | ÉTRIER | ÉQUERRE | POIGNÉE |
| DIAMÈTRE | 82 | 82 | 82 POUR TUBE DIAMÈTRE 50 | 82 | 82 |
| FINITION | CHROME | LAITON | CHROME | CHROME | CHROME |
| PRIX (€) | 38,83 | 50,62 | 54,80 | 32,70 | 10,15 |

COMPENSATEUR + CART.GUEST

| REF | DÉSIGNATION | DIMENSION (MM) | FINITIONS | PRIX (€) |
|---------|------------------------------|----------------|-----------|----------|
| B4614CH | COMPENSATEUR + CART.GUEST | 30 | CHROME | 216,30 |
| B4614LA | COMPENSATEUR + CART.GUEST | 30 | LAITON | 216,30 |

SUPPLÉMENT ÉQUIPEMENT
ROB. COMPENSATEUR

| REF | DÉSIGNATION | PRIX (€) |
|-------|---|----------|
| L0000 | SUPPLÉMENT ÉQUIPEMENT ROB. COMPENSATEUR | 21,50 |
| L0001 | KIT 5/16 | 19,90 * |
| A4003 | JOINT ROBINET COMPENSATEUR | 2,78 |

* PRIX NET

ROBINETS ALPHA II CRANTÉ NU

| REF | DÉSIGNATION | FINITION | PRIX (€) |
|---------|-------------------------------|----------|----------|
| B4613CH | ROBINET ALPHA II CRANTÉ NU | CHROME | 149,75 |
| B4613LA | ROBINET ALPHA II CRANTÉ NU | LAITON | 149,75 |
| D8455 | ROBINET EASYTAPE | CHROME | 404,15 |

ROBINET MOUSSEUR

| REF | DÉSIGNATION | FINITION | PRIX (€) |
|-------|-----------------------|----------|----------|
| P1286 | BEC MOUSSEUR ALPHA | | 83,39 |

ROBINET GUINNESS

| REF | DÉSIGNATION | FINITION | PRIX (€) |
|-------|-----------------------------------|----------|----------|
| K0064 | ROBINET GUINNESS & KILKENNY | CHROME | 56,45 * |

* PRIX NET

QUEUES POUR ROBINETS ALPHA

| REF | DÉSIGNATION | DIMENSION | FINITIONS | PRIX (€) |
|--------------|--|-----------|-----------|----------|
| B4607CH | QUEUE POUR ROBINETS ALPHA RAPIDE | - | CHROME | 21,68 |
| B4607LA | QUEUE POUR ROBINETS ALPHA RAPIDE | - | LAITON | 21,68 |
| B460610CH | QUEUE POUR ROBINETS ALPHA CRANTE | 10MM | CHROME | 21,68 |
| B460610 | QUEUE POUR ROBINETS ALPHA CRANTE | 10MM | LAITON | 21,68 |
| B460622CH | QUEUE POUR ROBINETS ALPHA CRANTE | 22MM | CHROME | 21,68 |
| B460622 | QUEUE POUR ROBINETS ALPHA CRANTE | 22MM | LAITON | 21,68 |
| B460630CH | QUEUE POUR ROBINETS ALPHA CRANTE | 30MM | CHROME | 21,68 |
| B460630 | QUEUE POUR ROBINETS ALPHA CRANTE | 30MM | LAITON | 21,68 |
| B460625CH516 | QUEUE POUR ROBINETS ALPHA CRANTE 5/16 | 25MM | CHROME | 62,00 |
| B460625LA516 | QUEUE POUR ROBINETS ALPHA CRANTE 5/16 | 25MM | LAITON | 62,00 |

COMPENSATEUR COURT

| DÉSIGNATION | FINITION | PRIX (€) | |
|-------------|---------------------------------|----------------------|--------|
| B4700QR | COMPENSA- TEUR COURT | BEC INOX - CHROME | 124,00 |
| P1701 | ROBINET TIRAGE POUR P1700 | BEC INOX - CHROME | 146,60 |

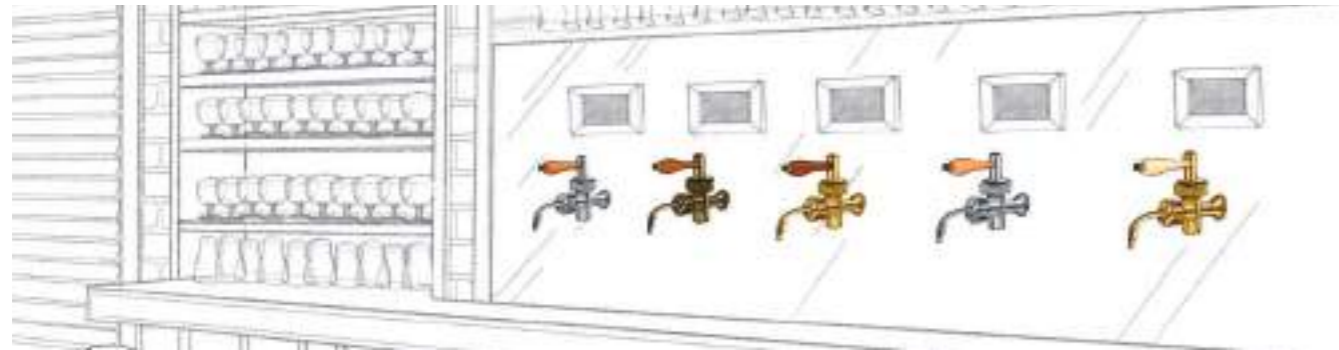
SOLUTION PEGAS

| DÉSIGNATION | FINITION | PRIX (€) | |
|-------------|--|----------------------|--------|
| P1700 | ROBINET CONTREPRES- SION PEGAS | BEC INOX - CHROME | 455,85 |
| P1705 | BEER CASE PEGAS INDISPENSABLE POUR LES BOUTEILLES EN VERRE | | 492,45 |

KLEEN PLUG

| REF | DÉSIGNATION | FINITION | PRIX (€) |
|-------|---|----------|-------------------|
| R5010 | BOUCHON POUR BEC DE ROBINET BIÈRE (PAR BOITE DE 5 PIÈCES) | BLEU | NOUS CONSULTER |

ROBINET CRAFTEUR



| REF. | B4560ANTIQ | B4560OR | B4560ARG | B4561OR | B4561ARG |
|------------------------|------------------------------------|------------------------------------|------------------------------------|---------------------------------|---------------------------------|
| DÉSIGNATION | ROBINET NOSTALGIE ACIER INOXYDABLE | ROBINET NOSTALGIE ACIER INOXYDABLE | ROBINET NOSTALGIE ACIER INOXYDABLE | ROBINET BAROKO ACIER INOXYDABLE | ROBINET BAROKO ACIER INOXYDABLE |
| FINITION | LAITON PATINÉ | OR | ARGENT | OR | ARGENT |
| LONGUEUR QUEUE ROBINET | 37 MM | 37 MM | 37 MM | 37 MM | 37 MM |
| Ø QUEUE ROBINET | 5/8 | 5/8 | 5/8 | 5/8 | 5/8 |
| PRIX (€) | NOUS CONSULTER | | | | |

POIGNÉE EN BOIS DE PRUNIER PATINÉE
À LA CIRE D'ABEILLE



FILTRE

| | REF |
|-------------------------------|-----------------------------|
| FILTRE POUR ROBINET BAROKO | B4563BFIL NOUS CONSULTER |
| FILTRE POUR ROBINET NOSTALGIE | B4563NFIL NOUS CONSULTER |

JOINT

| | REF |
|---|----------------------------|
| JOINT P.E. DE BEC ROBINET BAROKO ET NOSTALGIE | B4563JTB NOUS CONSULTER |

ALLONGE TRAVERSANTE

| | LONGUEUR (MM) | REF |
|--|---------------|----------------------------|
| QUEUE DE ROBINET TRAVERSANTE LG 160 MM | 160 | B4562160 NOUS CONSULTER |
| QUEUE DE ROBINET TRAVERSANTE LG 200 MM | 200 | B4562200 NOUS CONSULTER |
| QUEUE DE ROBINET TRAVERSANTE LG 250 MM | 250 | B4562250 NOUS CONSULTER |
| QUEUE DE ROBINET TRAVERSANTE LG 300 MM | 300 | B4562300 NOUS CONSULTER |

ÉCROU DE SERRAGE

| | REF |
|------------------------------------|-------------------------|
| ÉCROU DE SERRAGE DU ROBINET EN 5/8 | D3685 NOUS CONSULTER |



ROBINET D'EAU

| REF | DÉSIGNATION | TYPE | DIAMÈTRE FILET | FINITION | PRIX (€) |
|-------|------------------|------|----------------|----------|----------|
| B4350 | ROBINET 1/4 TOUR | G | FILET DE 12 | CHROME | 53,92 |
| B4351 | ROBINET 1/4 TOUR | G | FILET DE 30 | CHROME | 54,90 |
| B4355 | ROBINET 1/4 TOUR | G | FILET DE 60 | CHROME | 60,00 |

ACCESSOIRES



RINCE-VERRES COURT À CROISILLON

| REF | DÉSIGNATION | DIAM Ø | PRIX (€) |
|---------|---------------------------------|--------|----------|
| C2196NM | RINCE-VERRES COURT À CROISILLON | 115 | 68,03 |
| C2196 | RINCE-VERRES LONG À CROISILLON | 115 | 64,58 |



GRAND RINCE-VERRES

| REF | DÉSIGNATION | PRIX (€) |
|-------|---|----------|
| P1502 | GRAND RINCE-VERRES POUR PLATEAUX SPÉCIAUX | 174,35 |



ROBINET EQUERRE 1/2 AVEC RACCORD RAPIDE 3/8

| REF | DÉSIGNATION | PRIX (€) |
|-------|--|----------|
| B4610 | ROBINET EQUERRE 1/2 AVE RACCORD RAPIDE 3/8 | 19,36 |



RACCORD DE VIDANGE COMPLET 7 PIÈCES

| REF | DÉSIGNATION | PRIX (€) |
|-------|---|----------|
| C2004 | RACCORD DE VIDANGE COMPLET 7 PIÈCES | 21,78 |
| C2034 | KIT VIDANGE COUDE 1/2 PLATEAU/ÉGOUTTOIR | 15,24 |



PLATEAUX STANDARDS EN ACIER INOXYDABLE



LARGEUR 400 (MM)

| REF. | LONGUEUR (MM) | PRIX (€) |
|-------|---------------|----------|
| C1700 | 400 | 301,20 |
| C1703 | 500 | 346,85 |
| C1707 | 600 | 402,15 |
| C1712 | 700 | 501,20 |
| C1136 | 800 | 657,25 |
| C1145 | 900 | 697,95 |
| C1146 | 1000 | 728,60 |

LARGEUR 450 (MM)

| REF. | LONGUEUR (MM) | PRIX (€) |
|-----------|---------------|----------|
| C1718-450 | 400 | 301,20 |
| C1719-450 | 500 | 346,85 |
| C1720-450 | 600 | 402,15 |
| C1721-450 | 700 | 501,20 |
| C1722-450 | 800 | 657,25 |
| C1723-450 | 900 | 697,95 |
| C1724-450 | 1000 | 728,60 |

PLATEAUX POUR TOWER BRIDGE EN ACIER INOXYDABLE RENFORCÉ



LARGEUR 400 (MM)

| REF. | LONGUEUR | NB. DE TIRAGE | PRIX (€) |
|--------|----------|---------------|----------|
| C1800 | 900 | 4 | 866,50 |
| C1802T | 1100 | 5 | 1 081,65 |
| C1803T | 1200 | 6 | 1 154,25 |
| C1805T | 1400 | 8 | 1 336,55 |
| C1807T | 1600 | 10 | 1 466,40 |

PLATEAUX POUR GOLDEN GATE EN ACIER INOXYDABLE RENFORCÉ

LARGEUR 400 (MM)

| REF. | LONGUEUR | NB. DE TIRAGE | PRIX (€) |
|-------|----------|---------------|----------|
| C1800 | 900 | 3 | 866,50 |
| C1801 | 1000 | 4 | 1 013,80 |
| C1802 | 1100 | 5 | 1 081,65 |
| C1803 | 1200 | 6 | 1 154,25 |
| C1804 | 1300 | 7 | 1 302,20 |
| C1805 | 1400 | 8 | 1 336,55 |
| C1806 | 1500 | 9 | 1 411,65 |
| C1807 | 1600 | 10 | 1 466,40 |



ÉGOUTTOIR STANDARD EN ACIER INOXYDABLE

| REF. | DIMENSION (MM) | AVEC / SANS VIDANGE | PRIX (€) |
|-------|----------------|---------------------|----------|
| C1050 | 200 X 200 | SANS VIDANGE | 152,95 |
| C1051 | 200 X 200 | AVEC VIDANGE | 188,35 |
| C1054 | 420 X 200 | SANS VIDANGE | 185,75 |
| C1055 | 420 X 200 | AVEC VIDANGE | 220,65 |



ÉGOUTTOIR STANDARD EN ACIER INOXYDABLE

| REF. | DIMENSION (MM) | AVEC VIDANGE | PRIX (€) |
|-------|----------------|---------------------------|----------|
| C1060 | 420 X 220 | AVEC RINCE-VERRES CENTRAL | 270,95 |
| C1064 | 400 X 400 | AVEC RINCE-VERRES CENTRAL | 474,10 |
| C1062 | 500 X 400 | AVEC RINCE-VERRES CENTRAL | 501,50 |
| C1063 | 600 X 400 | AVEC RINCE-VERRES CENTRAL | 533,10 |
| C1059 | 700 X 400 | AVEC RINCE-VERRES CENTRAL | 596,30 |
| C1052 | 800 X 400 | AVEC RINCE-VERRES CENTRAL | 630,05 |
| C1070 | 500 X 300 | AVEC RINCE-VERRES CENTRAL | 543,25 |
| C1077 | 900 X 400 | AVEC RINCE-VERRES CENTRAL | 670,30 |
| C1072 | 1000 X 400 | AVEC RINCE-VERRES CENTRAL | 789,75 |



PLATEAU RINCE-VERRES CENTRAL AVEC LAVE VERRES INCORPORÉ

LARGEUR 400 (MM)

| REF. | LONGUEUR (MM) | LAVE-VERRES GAUCHE / DROITE | AVEC VIDANGE | PRIX (€) |
|---------|---------------|-----------------------------|---------------------------|----------|
| C1420RV | 600 | LAVE-VERRES GAUCHE | AVEC RINCE-VERRES CENTRAL | 1 452,65 |
| C1425RV | 600 | LAVE-VERRES DROIT | AVEC RINCE-VERRES CENTRAL | 1 452,65 |
| C1421RV | 700 | LAVE-VERRES GAUCHE | AVEC RINCE-VERRES CENTRAL | 1 491,10 |
| C1426RV | 700 | LAVE-VERRES DROIT | AVEC RINCE-VERRES CENTRAL | 1 491,10 |
| C1422RV | 800 | LAVE-VERRES GAUCHE | AVEC RINCE-VERRES CENTRAL | 1 529,45 |
| C1427RV | 800 | LAVE-VERRES DROIT | AVEC RINCE-VERRES CENTRAL | 1 529,45 |



PLATEAU RINCE-VERRES CENTRAL AVEC LAVE VERRES INCORPORÉ

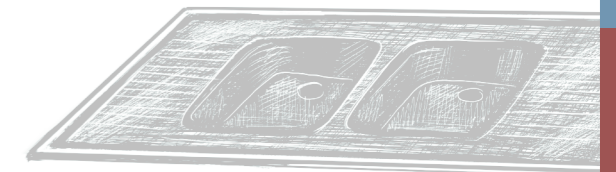
LARGEUR 450 (MM)

| REF. | LONGUEUR (MM) | LAVE-VERRES GAUCHE / DROITE | AVEC VIDANGE | PRIX (€) |
|------------|---------------|-----------------------------|---------------------------|----------|
| C1420RV450 | 600 | LAVE-VERRES GAUCHE | AVEC RINCE-VERRES CENTRAL | 1 463,30 |
| C1425RV450 | 600 | LAVE-VERRES DROIT | AVEC RINCE-VERRES CENTRAL | 1 463,30 |
| C1421RV450 | 700 | LAVE-VERRES GAUCHE | AVEC RINCE-VERRES CENTRAL | 1 502,85 |
| C1426RV450 | 700 | LAVE-VERRES DROIT | AVEC RINCE-VERRES CENTRAL | 1 502,85 |
| C1422RV450 | 800 | LAVE-VERRES GAUCHE | AVEC RINCE-VERRES CENTRAL | 1 542,50 |
| C1427RV450 | 800 | LAVE-VERRES DROIT | AVEC RINCE-VERRES CENTRAL | 1 542,50 |

SUR-MESURE POSSIBLE

EXISTE EN LAITON

AUTRES DIMENSIONS SUR
DEMANDE





PLONGE À POSER



RETOUR ARRIÈRE 20MM COMPRIS



RETOUR ARRIÈRE 20MM COMPRIS

| REF. | C3700 | C3701 | C3702 | C3703 |
|--------------------------|------------------------------------|------------------------------------|------------------------------------|------------------------------------|
| DIMENSION PLONGE (MM) | 1000 X 500 X 40 | 1000 X 500 X 40 | 1200 X 500 X 40 | 1200 X 500 X 40 |
| NB DE CUVES | 1 CUVE DROITE | 1 CUVE GAUCHE | 2 CUVES DROITE | 2 CUVES GAUCHE |
| DIMENSION CUVE (MM) | 290 X 400 X 240 | 290 X 400 X 240 | 290 X 400 X 240 | 290 X 400 X 240 |
| DIMENSION ÉGOUTTOIR (MM) | 555 | 555 | 415 | 415 |
| INFORMATIONS COMP. | BORD RELEVÉ ARRIÈRE DE 20 MM | BORD RELEVÉ ARRIÈRE DE 20 MM | BORD RELEVÉ ARRIÈRE DE 20 MM | BORD RELEVÉ ARRIÈRE DE 20 MM |
| INFORMATIONS COMP. | EXISTE ÉGALEMENT EN 4 BORDS TOMBÉS | EXISTE ÉGALEMENT EN 4 BORDS TOMBÉS | EXISTE ÉGALEMENT EN 4 BORDS TOMBÉS | EXISTE ÉGALEMENT EN 4 BORDS TOMBÉS |
| PRIX (€) | 496,00 | 496,00 | 789,70 | 789,70 |



RETOUR ARRIÈRE 20MM COMPRIS



RETOUR ARRIÈRE 20MM COMPRIS

| REF. | C3704 | C3705 | C3706 | C3707 |
|--------------------------|------------------------------------|------------------------------------|------------------------------------|------------------------------------|
| DIMENSION PLONGE (MM) | 1500 X 500 X 40 | 1800 X 500 X 40 | 1800 X 500 X 40 | 2000 X 500 X 40 |
| NB DE CUVES | 1 CUVE CENTRALE | 2 CUVES CENTRALES | 2 CUVES CENTRALES | 2 CUVES CENTRALES |
| DIMENSION CUVE (MM) | 290 X 400 X 240 | 290 X 400 X 240 | 290 X 400 X 240 | 290 X 400 X 240 |
| DIMENSION ÉGOUTTOIR (MM) | 2 X 595 | 2 X 377,5 | 2 X 327,5 | 2 X 627,5 |
| INFORMATIONS COMP. | BORD RELEVÉ ARRIÈRE DE 20 MM | BORD RELEVÉ ARRIÈRE DE 20 MM | BORD RELEVÉ ARRIÈRE DE 20 MM | BORD RELEVÉ ARRIÈRE DE 20 MM |
| INFORMATIONS COMP. | EXISTE ÉGALEMENT EN 4 BORDS TOMBÉS | EXISTE ÉGALEMENT EN 4 BORDS TOMBÉS | EXISTE ÉGALEMENT EN 4 BORDS TOMBÉS | EXISTE ÉGALEMENT EN 4 BORDS TOMBÉS |
| PRIX (€) | 825,30 | 850,55 | 894,25 | 928,70 |

PLONGE À ENCASTRER



| REF. | C3710 | C3711 | C3712 | C3713 |
|--------------------------|-----------------|-----------------|-----------------|-----------------|
| DIMENSION PLONGE (MM) | 1000 X 500 | 1000 X 500 | 1200 X 500 | 1200 X 500 |
| NB DE CUVES | 1 CUVE DROITE | 1 CUVE GAUCHE | 2 CUVES DROITE | 2 CUVES GAUCHE |
| DIMENSION CUVE (MM) | 290 X 400 X 240 | 290 X 400 X 240 | 290 X 400 X 240 | 290 X 400 X 240 |
| DIMENSION ÉGOUTTOIR (MM) | 640 | 640 | 510 | 510 |
| PRIX (€) | 523,05 | 523,05 | 823,45 | 823,45 |



SIPHON

| REF. | DÉSIGNATION | HAUTEUR(MM) | DIAMÈTRE (MM) | PRIX (€) |
|-------|--------------------------|-------------|---------------|----------|
| C4017 | SIPHON SIMPLE | 80<125 | 40 | 12,00 |
| C4018 | SIPHON DOUBLE | 45<90 | 40 | 15,19 |
| C4020 | SIPHON DOUBLE + RALLONGE | 45<90 | 40 | 32,60 |



ROBINET MITIGEUR

| REF. | DÉSIGNATION | FINITION | HAUTEUR (MM) | PRIX (€) |
|-------|----------------------------|----------|--------------|----------|
| C5016 | ROB. MITIGEUR Ø PERÇAGE 35 | CHROME | 145 | 155,90 |



MATÉRIEL DE CAVE

| | |
|-----------------------------|---------|
| GRUPE RÉFRIGÉRANT | PAGE 74 |
| SERPENTIN & TUBE INOX | PAGE 78 |
| DÉTENTEUR | PAGE 80 |
| TÊTE DE DÉBIT | PAGE 83 |
| LIGNE PYTHON - POMPE PYTHON | PAGE 85 |
| RACCORD | PAGE 88 |
| DÉTECTEUR DE FIN DE FÛT | PAGE 92 |

TOUT NOS
PRODUITS
MATÉRIEL DE
CAVE SUR
NOTRE SITE !





MATÉRIEL DE CAVE GROUPE RÉFRIGÉRANT



GAMME VERTE" AU PROPANE R290 RESPECTUEUSE DE L'ENVIRONNEMENT

Un gaz naturel présent dans le monde entier.

LES PERFORMANCES THERMODYNAMIQUES DU PROPANE PERMETTENT UNE DIMINUTION DE L'ORDRE DE 20% DE LA CONSOMMATION ÉLECTRIQUE DES APPAREILS QUI L'UTILISENT. DIVISÉ PAR 450 L'IMPACT EN TERME DE RÉCHAUFFEMENT CLIMATIQUE PAR RAPPORT AU R134A. UNE ALTERNATIVE ÉCO-RESPONSABLE



| REF. | D1033G | D1032RECG | D1034G | D1032G | D1035G |
|---|-----------------------|-----------------------|-----------------------|-----------------------|-----------------------|
| TIRAGE MAX | 1 | 2 | 2 | 2 | 3 |
| NOMBRE DE SERPENTIN (AVEC ROBINET PASSAGE DIRECT) | 1 BIÈRE + 1 EAU | 2 BIÈRES + 1 EAU | 2 BIÈRES + 1 EAU | 2 BIÈRES + 1 EAU | 3 BIÈRES + 1 EAU |
| PUISSANCE DU COMPRESSEUR (CV) | 1/5 | 3/8 | 1/4 | 3/8 | 3/8 |
| DÉBIT HORAIRE (ΔT 15) L/H | 54 | 100 | 91 | 116 | 143 |
| DIMENSION VERTICALE (MM) | L.355 X P.287 X H.565 | L.466 X P.310 X H.640 | L.421 X P.421 X H.644 | L.421 X P.421 X H.644 | L.421 X P.421 X H.779 |
| DIMENSION HORIZONTALE (MM) | L.566 X P.355 X H.293 | L.605 X P.466 X H.349 | L.834 X P.421 X H.348 | L.834 X P.421 X H.348 | L.834 X P.421 X H.448 |
| CUVE (L) | 18 | 30 | 40 | 40 | 55 |
| POIDS A VIDE (KG) | 16 | 29 | 28 | 30 | 32 |
| PUISSANCE (W) | 187 | 442 | 308 | 442 | 442 |
| FLUIDE FRIGORIGÈNE | R290 | R290 | R290 | R290 | R290 |
| PRIX (€) | 1 252,15 | 1 258,65 | 1 180,45 | 1 258,65 | 1 271,70 |

MATÉRIEL DE CAVE GROUPE RÉFRIGÉRANT



| REF. | D1061G | D1046G | D1037G | D1038G |
|---|-----------------------|-----------------------|-----------------------|-----------------------|
| TIRAGE MAX | 3 | 4 | 5 | 6 |
| NOMBRE DE SERPENTIN (AVEC ROBINET PASSAGE DIRECT) | 3 BIÈRES + 1 EAU | 4 BIÈRES + 1 EAU | 5 BIÈRES + 1 EAU | 6 BIÈRES + 1 EAU |
| PUISSANCE DU COMPRESSEUR (CV) | 1/2 | 1/2 | 2/3 | 1/2 |
| DÉBIT HORAIRE (ΔT 15) L/H | 149 | 202 | 211 | 245 |
| DIMENSION VERTICALE (MM) | L.421 X P.421 X H.779 | L.527 X P.527 X H.794 | L.527 X P.527 X H.794 | L.628 X P.451 X H.865 |
| DIMENSION HORIZONTALE (MM) | L.834 X P.421 X H.448 | L.874 X P.527 X H.448 | L.874 X P.527 X H.448 | L.974 X P.451 X H.513 |
| CUVE (L) | 55 | 85 | 85 | 110 |
| POIDS A VIDE (KG) | 35 | 38 | 40 | 40 |
| PUISSANCE (W) | 701 | 701 | 756 | 701 |
| FLUIDE FRIGORIGÈNE | R290 | R290 | R290 | R290 |
| PRIX (€) | 1 402,20 | 1 463,30 | 1 663,05 | 1 564,05 |

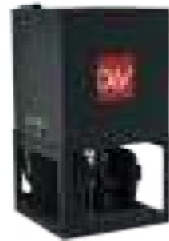


| REF. | D1058G | D1050 | D1066 | D1054 | D1155 |
|---|-----------------------|-----------------------|-----------------------|-----------------------|------------------------|
| TIRAGE MAX | 7 | 7 | 9 | 10 | 10 |
| NOMBRE DE SERPENTIN (AVEC ROBINET PASSAGE DIRECT) | 7 BIÈRES + 1 EAU | 7 BIÈRES + 1 EAU | 9 BIÈRES + 1 EAU | 10 BIÈRES + 1 EAU | 10 BIÈRES + 1 EAU |
| PUISSANCE DU COMPRESSEUR (CV) | 2/3 | 3/4 | 3/4 | 1 | 1 |
| DÉBIT HORAIRE (ΔT 15) L/H | 255 | 274 | 347 | 358 | 358 |
| DIMENSION VERTICALE (MM) | L.628 X P.451 X H.865 | L.628 X P.451 X H.865 | L.802 X P.506 X H.981 | L.802 X P.506 X H.981 | - |
| DIMENSION HORIZONTALE (MM) | L.974 X P.451 X H.513 | L.974 X P.451 X H.513 | - | - | L.1247 X P.504 X H.500 |
| CUVE (L) | 110 | 110 | 140 | 140 | 140 |
| POIDS A VIDE (KG) | 57 | 60 | 63 | 70 | 70 |
| PUISSANCE (W) | 756 | 918 | 918 | 1260 | 1260 |
| FLUIDE FRIGORIGÈNE | R290 | R134A | R134A | R134A | R134A |
| PRIX (€) | 1 771,95 | 2 152,10 | 2 412,95 | 3 731,75 | 3 844,40 |



MATÉRIEL DE CAVE GROUPE RÉFRIGÉRANT

GAMME "TBG" CONDENSEUR A EAU



OPTION COUVERCLE
DOUBLE POMPE PYTHON

| REF. | D1061CE | D1046CE | D1058CE |
|--|-----------------------|-----------------------|-----------------------|
| TIRAGE MAX | 3 | 4 | 7 |
| NOMBRE DE SERPENTIN (AVEC ROBINET PASSAGE DIRECT) | 3 BIÈRES + 1 EAU | 4 BIÈRES + 1 EAU | 7 BIÈRES + 1 EAU |
| PUISSANCE DU COMPRESSEUR (CV) | 1/2 | 1/2 | 2/3 |
| DÉBIT HORAIRE (ΔT 15) L/H | 149 | 202 | 255 |
| DIMENSION VERTICALE (MM) | L.421 X P.421 X H.779 | L.527 X P.527 X H.756 | L.628 X P.451 X H.865 |
| CUVE (L) | 55 | 85 | 110 |
| POIDS A VIDE (KG) | 35 | 45 | 57 |
| PUISSANCE (W) | 701 | 701 | 756 |
| FLUIDE FRIGORIGÈNE | R134A | R134A | R134A |
| PRIX (€) | 3 002,55 | 3 045,50 | 3 306,35 |

GROUPE EN VERSION HORIZONTALE SUR DEMANDE

ACCESSOIRES DE GROUPE



THERMOSTAT BANC DE GLACE MANUEL

| REF. | DÉSIGNATION | PRIX (€) |
|-------|---------------------------------|----------|
| D8348 | THERMOSTAT BANC DE GLACE MANUEL | 35,43 |



SUPPORT BULBE DE THERMOSTAT

| REF. | DÉSIGNATION | PRIX (€) |
|-------|-----------------------------|----------|
| D4284 | SUPPORT BULBE DE THERMOSTAT | 1,80 |



BOMBE DÉGRAISSANTE POUR CONDENSEUR

| REF. | DÉSIGNATION | PRIX (€) |
|-------|------------------------------------|----------|
| P7001 | BOMBE DÉGRAISSANTE POUR CONDENSEUR | 62,62 |

MATÉRIEL DE CAVE CHAISE

COUVERCLE ET CORDON ÉLECTRIQUE

| REF. | DÉSIGNATION | PRIX (€) |
|-----------|--|----------|
| D8018CL2P | COUVERCLE DOUBLE POMPE PYTHON POUR D1046 ET D1046CE | 59,95 |
| D82872P | COUVERCLE DOUBLE POMPE POUR D1038G - D1058G ET D1050 | 59,72 |

| REF. | DÉSIGNATION | PRIX (€) |
|-------|---------------------|----------|
| D8071 | CORDON ELECTRIQUE Y | 30,54 |

CHAISE



CHAISE TUBULAIRE

| REF. | DIMENSION CHASSIS (MM) | GROUPE SUPPORTÉ | NOMBRE DE PIEDS | PRIX (€) |
|--------|-------------------------|-------------------|----------------------|----------|
| D8241 | L.500 X P.500 X H.300 | 1-2-3-6-7TBG | 4 PIEDS CARRÉS DE 35 | 253,35 |
| D8241M | L.500 X P.500 X H.1000 | 4 - 5TBG | 4 PIEDS CARRÉS DE 35 | 340,15 |
| D8290 | L.1200 X P.550 X H.440 | 1-2-3-4-5-6-7 TBG | 6 PIEDS CARRÉS DE 40 | 306,80 |
| D8290M | L.1200 X P.550 X H.1040 | 1-2-3-4-5-6-7 TBG | 6 PIEDS CARRÉS DE 40 | 401,95 |



CHAISE CORNIERE

| REF. | DIMENSION CHASSIS (MM) | GROUPE SUPPORTÉ | NOMBRE DE PIEDS | PRIX (€) |
|-------|------------------------|-----------------|-----------------|----------|
| D2889 | L.460 X P.430 X H.300 | 1-2-3-6-7TBG | 4 PIEDS CARRÉS | 166,05 |
| D8061 | L.540 X P.360 X H.300 | 4 - 5TBG | 4 PIEDS CARRÉS | 166,05 |



CHAISE DÉMONTABLE HAUTE

| REF. | DÉSIGNATION | DIMENSION CHASSIS (MM) | GROUPE SUPPORTÉ | NOMBRE DE PIEDS | PRIX (€) |
|---------|-----------------------|-------------------------|-----------------|-----------------|----------|
| D8290MD | CHAISE 8/9/10 TBG KIT | L.1200 X P.550 X H.1040 | 140L | 4 PIEDS CARRÉS | 1 937,20 |



CHAISE DÉMONTABLE BASSE

| REF. | DÉSIGNATION | DIMENSION CHASSIS (MM) | GROUPE SUPPORTÉ | NOMBRE DE PIEDS | PRIX (€) |
|--------|-----------------------------|------------------------|-----------------|-----------------|----------|
| D8290D | CHAISE BASSE 8/9/10 TBG KIT | L.1200 X P.550 X H.440 | 140L | 4 PIEDS CARRÉS | 1 819,10 |



SERPENTIN

FABRIQUÉ DANS NOS ATELIERS EN FRANCE 

HYGIÈNE IRRÉPROCHABLE
PERFORMANCE HAUTE QUALITÉ
ROBUSTESSE

STANDARD OU SUR-MESURE

NOTRE UNITÉ DE PRODUCTION EST ÉQUIPÉE D'UN PARC DE MACHINES PERFORMANTES ET INNOVANTES : 3 MACHINES SEMI-AUTOMATISÉES ET 1 ROBOTISÉE QUI PERMETTENT LA FABRICATION DE TOUT TYPE DE SERPENTINS STANDARDS COMME SUR-MESURE, QUE VOTRE BESOIN SOIT EN PETITE SÉRIE COMME EN GRANDE SÉRIE.

| REF. | DÉSIGNATION | DIAMÈTRE | PRIX (€/M) |
|-------|------------------------|----------|------------|
| D4517 | CENTREUR DE SERPENTINS | 7/8 ROND | 10,71 |

| REF. | DÉSIGNATION | DIAMÈTRE | PRIX (€/M) |
|-------|--------------------|------------------------|------------|
| A8110 | SERPENTIN INOX 304 | 7/8 ROND | 4,84 |
| A8113 | SERPENTIN INOX 304 | 7/8 CARRE | 6,54 |
| A8139 | SERPENTIN INOX 304 | GALETTE 7/8 (MAX 10 M) | 14,52 |



TUBE INOX

*conçu et fabriqué
dans nos ateliers*

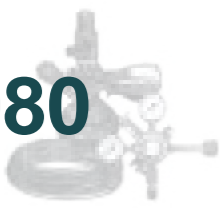


CONÇUS POUR RÉPONDRE À VOS EXIGENCES LES PLUS ÉLEVÉES, LES TUBES INOX SONT FABRIQUÉS POUR DURER. L'ENSEMBLE DES TUBES INOX SONT SOUMIS À UN PROCESSUS QUALITÉ ÉPROUVÉ RÉALISÉ AU SEIN DE NOTRE UNITÉ DE PRODUCTION

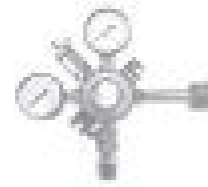
 FABRIQUÉ DANS NOS ATELIERS EN FRANCE

FIABILITÉ
QUALITÉ OPTIMALE
SOLIDITÉ

STANDARD OU SUR-MESURE



MATÉRIEL DE CAVE DÉTENDEUR



NOTRE SÉLECTION DE DÉTENDEURS PRINCIPAUX ET INTERMÉDIAIRES GARANTIRA LA STABILITÉ DU CO² ET DE LA SATURATION SUR VOTRE INSTALLATION. VOUS OBTIENDREZ AINSI LA QUALITÉ DE SERVICE OPTIMUM DE VOS BIÈRES.

DÉTENDEUR PRINCIPAL SUR BOUTEILLE AZOTE/CO2



DÉTENDEUR PRINCIPAL - N2 - CO2

| REF. | DÉSIGNATION | SERRAGE | NB. DE SORTIES | PRIX (€) |
|-------|--------------------------------|----------------|-----------------------------|----------|
| A1601 | DÉTENDEUR PRINCIPAL - N2 - CO2 | SERRAGE 6 PANS | 1 PRISE RAC. RAPIDE 3/8 JG | 135,70 |
| A1602 | DÉTENDEUR PRINCIPAL - N2 - CO2 | SERRAGE 6 PANS | 2 PRISES RAC. RAPIDE 3/8 JG | 152,75 |

JOINT ET PROTECTION

| REF. | DÉSIGNATION | PRIX (€) |
|-------|--------------------------------------|----------|
| A1721 | JOINT NYLON PLAT | 4,94 |
| A1711 | PROTECTION CAOUTCHOUC MANOMÈTRE D.45 | 6,49 |



DÉTENDEUR PRINCIPAL MURAL AZOTE-CO2

| REF. | DÉSIGNATION | NB. DE SORTIES | ENTRÉE | PRIX (€) |
|--------|-------------------------------------|----------------------------|--------|----------|
| A1622D | DÉTENDEUR PRINCIPAL MURAL AZOTE-CO2 | 1 PRISE RACCORD RAPIDE 3/8 | DROITE | 135,70 |
| A1622G | DÉTENDEUR PRINCIPAL MURAL AZOTE-CO2 | 1 PRISE RACCORD RAPIDE 3/8 | GAUCHE | 135,70 |



FLEXIBLE AZOTE-CO2

| REF. | DÉSIGNATION | LONGUEUR (M) | JOINT | PRIX (€) |
|--------------|--|--------------|--------------------------|----------|
| A2602NM | FLEXIBLE AZOTE-CO2 | 1,5 | A1622 -JOINT CYLINDRIQUE | 112,90 |
| A2602MINI | FLEXIBLE AZOTE-CO2 | 2 | A1622 -JOINT CYLINDRIQUE | 126,30 |
| A2602 SUISSE | FLEXIBLE AZOTE-CO2 POUR FILTAGE COURT SANS CABLE | 1,5 | A1622 -JOINT CYLINDRIQUE | 202,70 |



DÉTENDEUR INTERMÉDIAIRE MURAL

| REF. | DÉSIGNATION | NB. DE SORTIES | PRIX (€) |
|-------|-------------------------------|--------------------|----------|
| A1657 | DÉTENDEUR INTERMÉDIAIRE MURAL | RACCORD RAPIDE 3/8 | 123,75 |

DÉTENDEUR PRINCIPAL HK SUR APPLIQUE RACORD RAPIDE AZOTE/CO2



DÉTENDEUR PRINCIPAL

| REF. | DÉSIGNATION | NB. DE SORTIES | ENTRÉE | PRIX (€) |
|----------|---------------------|----------------|--------|----------|
| A1002HKD | DÉTENDEUR PRINCIPAL | 1 PRISE ENTRÉE | DROITE | 147,50 |



FLEXIBLE AZOTE-CO2

| REF. | DÉSIGNATION | LONGUEUR (M) | POUR REF. | PRIX (€) |
|-----------|--------------------|--------------|-------------------|----------|
| A2604HK15 | FLEXIBLE AZOTE-CO2 | 1,5 | A1002HKD - A1009D | 136,85 |

MATÉRIEL DE CAVE DÉTENDEUR



DÉTENDEUR MIXTE AZOTE CO2

| REF. | DÉSIGNATION | PRESSION | ENTRÉE | PRIX (€) |
|--------|---------------------------|-----------------------|--------|----------|
| A1009D | DÉTENDEUR MIXTE AZOTE CO2 | HAUTE PRESSION 7 BARS | DROITE | 163,05 |



CLÉ RÉGLAGE DÉTENDEUR

| REF. | DÉSIGNATION | PRIX (€) |
|-------|-----------------------|----------|
| A1004 | CLÉ RÉGLAGE DÉTENDEUR | 25,90 |



JOINT CYLINDRIQUE POUR FLEXIBLE

| REF. | DÉSIGNATION | PRIX (€) |
|-------|---------------------------------|----------|
| A2606 | JOINT CYLINDRIQUE POUR FLEXIBLE | 1,44 |



CLÉ DE SERRAGE

| REF. | DÉSIGNATION | PRIX (€) |
|--------|----------------|----------|
| A1004M | CLÉ DE SERRAGE | 5,82 |

PIÈCES DÉTACHÉES ET ACCESSOIRES CO² OU AZOTE



TUBE DE LIAISON H.P.

| REF. | DÉSIGNATION | LONGUEUR | PRIX (€) |
|-------|----------------------|----------|----------|
| P4364 | TUBE DE LIAISON H.P. | 50 | 20,55 |
| A2701 | TUBE DE LIAISON H.P. | 400 | 31,72 |



OLIVE NYLON D.8

| REF. | DÉSIGNATION | PRIX (€) |
|-------|-----------------|----------|
| A2715 | OLIVE NYLON D.8 | 1,85 |



JOINT POUR MONTAGE ROBINET 1/4 DE TOUR

| REF. | DÉSIGNATION | PRIX (€) |
|-------|--|----------|
| A2704 | JOINT POUR MONTAGE ROBINET 1/4 DE TOUR | 2,88 |



ROBINET 1/4 DE TOUR À BOISSEAU SPHÉRIQUE

| REF. | DÉSIGNATION | PRIX (€) |
|-------|--|----------|
| A2717 | ROBINET 1/4 DE TOUR À BOISSEAU SPHÉRIQUE | 17,36 |



MANO 0 À 6 BARS

| REF. | DÉSIGNATION | PRIX (€) |
|-------|-----------------|----------|
| A2710 | MANO 0 À 6 BARS | 18,54 |



MANO DE CONTENANCE 250 BARS

| REF. | DÉSIGNATION | PRIX (€) |
|-------|-----------------------------|----------|
| A2708 | MANO DE CONTENANCE 250 BARS | 22,45 |



INVERSEUR AUTOMATIQUE DE BOUTEILLE CO2

| REF. | DÉSIGNATION | PRIX (€) |
|-------|--|----------|
| P4330 | INVERSEUR AUTOMATIQUE DE BOUTEILLE CO2 | 480,30 |



SERRE TUBE CO2 À CHAÎNE EN U

| REF. | DÉSIGNATION | PRIX (€) |
|-------|------------------------------|----------|
| A7131 | SERRE TUBE CO2 À CHAÎNE EN U | 28,33 |



SERRE TUBE CO2 DOUBLE

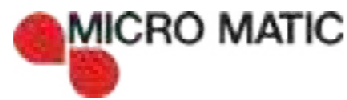
| REF. | DÉSIGNATION | PRIX (€) |
|-------|-----------------------|----------|
| A7132 | SERRE TUBE CO2 DOUBLE | 41,97 |



MATÉRIEL DE CAVE DÉTENDEUR



GARANTISSEZ UNE INSTALLATION DE QUALITÉ GRÂCE À UNE GAMME COMPLÈTE DE TÊTES DE DÉBIT STANDARD : A, G, S, U, D, KEYKEG, ADAPTÉE À TOUTES LES MARQUES DE BIÈRES QUE VOUS PROPOSEZ À VOS CLIENTS.



| REF. | DÉSIGNATION | NB. DE SORTIES | PRIX (€) |
|--------|----------------------|---------------------------------|----------|
| A3051 | TÊTE PLATE A | AVEC ROBINET RACCORD RAPIDE 3/8 | 151,30 |
| A3052 | TÊTE TRIANGULAIRE G | AVEC ROBINET RACCORD RAPIDE 3/8 | 151,30 |
| A3053 | TÊTE CREUSE S | AVEC ROBINET RACCORD RAPIDE 3/8 | 151,30 |
| A3054 | TÊTE U | AVEC ROBINET RACCORD RAPIDE 3/8 | 151,30 |
| A3064M | TÊTE DE DEBIT KEYKEG | | 164,75 |

| REF. | DÉSIGNATION | PRIX (€) |
|-------|---|----------|
| A4078 | KIT JOINT / TÊTE A A3051 / TÊTE G A3052 | 16,69 |
| A4077 | KIT JOINT / TÊTE S A3053 | 16,69 |
| A3067 | KIT JOINT / TÊTE U A3054 | 6,44 |
| A3079 | KIT JOINT TÊTE KEYKEG | 10,04 |

| REF. | DÉSIGNATION | PRIX (€) |
|-------|--|----------|
| A3074 | ROBINET D'ARRÊT COUDÉ POUR TÊTE DE DÉBIT SORTIE EN D.8 | 75,45 |

| REF. | DÉSIGNATION | AVEC/SANS ANTI-RETOUR | PRIX (€) |
|-------|-----------------------------------|-----------------------|----------|
| A4121 | ADAPTATEUR DE RINÇAGE SRA-A MURAL | AVEC ANTI-RETOUR | 119,70 |
| A4120 | ADAPTATEUR DE RINÇAGE SRA-G MURAL | AVEC ANTI-RETOUR | 119,70 |
| A4119 | ADAPTATEUR DE RINÇAGE SRA-S MURAL | AVEC ANTI-RETOUR | 119,70 |
| A4123 | ADAPTATEUR DE RINÇAGE SRA-U MURAL | SANS ANTI-RETOUR | 119,70 |



| REF. | DÉSIGNATION | NB. DE SORTIES | PRIX (€) |
|--------|-----------------------|---------------------------------|----------|
| A3009F | TÊTE PLATE A | AVEC ROBINET RACCORD RAPIDE 3/8 | 151,30 |
| A3006F | TÊTE TRIANGULAIRE G | AVEC ROBINET RACCORD RAPIDE 3/8 | 151,30 |
| A3007F | TÊTE CREUSE S | AVEC ROBINET RACCORD RAPIDE 3/8 | 151,30 |
| A3064 | TÊTE KEYKEG | AVEC ROBINET RACCORD RAPIDE 3/8 | 151,30 |
| A3000F | TÊTE D HK (LAGUNITAS) | AVEC ROBINET RACCORD RAPIDE 3/8 | 151,30 |

MATÉRIEL DE CAVE TÊTE DE DÉBIT



| REF. | DÉSIGNATION | AVEC/SANS VANNE | PRIX (€) |
|--------|-----------------------------------|-------------------------|----------|
| A4130 | ADAPTATEUR DE RINÇAGE TYPE A | VANNE | 96,92 |
| A4131 | ADAPTATEUR DE RINÇAGEW TYPE G | AVEC VANNE | 96,92 |
| A4124E | ADAPTATEUR DE RINÇAGE TYPE S OU D | AVEC VANNE + ENTRETOISE | 96,92 |
| A4226 | ADAPTATEUR DE RINÇAGE TYPE KEYKEG | - | 96,92 |



| REF. | DÉSIGNATION | NB. DE SORTIES | PRIX (€) |
|--------|--|---------------------------------|----------|
| A3006H | TÊTE G FLARE SORTIE CO2 CANNELÉE EN DIAMÈTRE 6 | AVEC ROBINET RACCORD RAPIDE 3/8 | 151,35 |
| A3007H | TÊTE S FLARE CO2 CANNELÉE EN DIAMÈTRE 6 | AVEC ROBINET RACCORD RAPIDE 3/8 | 151,35 |
| A3009H | TÊTE A FLARE CO2 CANNELÉE EN DIAMÈTRE 6 | AVEC ROBINET RACCORD RAPIDE 3/8 | 151,35 |



| REF. | DÉSIGNATION | PRIX (€) |
|-------|---|----------|
| A3250 | ROBINET D'ARRÊT COUDÉ - SORTIE FILETÉ EN 5/8" | 72,41 |

ROBINET & ACCESSOIRE



ROBINET BIÈRE

| REF. | DÉSIGNATION | FOURNISSEUR | SORTIE | PRIX (€) |
|-------|---------------|-------------|-----------------------|----------|
| A3220 | ROBINET BIÈRE | DSI | SORTIE RAC.RAPIDE HK. | 66,54 |
| A3060 | ROBINET BIÈRE | MICROMATIC | SORTIE RAC.RAPIDE | 65,97 |



DOUILLE INOX LISSE

| REF. | DÉSIGNATION | DIAMÈTRE (EN CM) | FINITION | PRIX (€) |
|---------|---------------------------|--------------------|----------|----------|
| P5561IX | DOUILLE INOX DROITE LISSE | 9,52 | CANNELÉE | 6,33 |
| A4098 | DOUILLE INOX COUDÉE LISSE | 9,52 | CANNELÉE | 9,63 |



SUPPORT MURAL INOX TÊTE DE DÉBIT

| REF. | DÉSIGNATION | PRIX (€) |
|-------|--------------------|----------|
| A7304 | SUPPORT MURAL INOX | 14,11 |

TUYAU CO2



| REF. | DÉSIGNATION | Ø | INFORMATIONS COMP. | PRIX (€) |
|--------|--------------------------------|-------|----------------------|----------|
| A8065 | TUYAU PE 4/8 | 4/8 | PAR COURONNE DE 100M | 2,83 |
| A8052 | TUYAU TRESSÉ ALIMENTAIRE ROUGE | 9/16 | PAR COURONNE DE 25M | 4,58 |
| A8078N | TUYAU CO2 PE GRIS NEUTRE | 6/9,5 | PAR COURONNE DE 100M | 2,32 |
| A8078 | TUYAU CO2 PE GRIS MARQUE HKN | 6/9,5 | PAR COURONNE DE 100M | 2,32 |



TUYAU BIÈRE OU EAU



TUYAU TRESSÉ / CLAIR ALIMENTAIRE BIÈRE

| REF. | DÉSIGNATION | Ø | INFORMATIONS COMP. | PRIX (€/M) |
|-------|---|-------|---------------------|------------|
| A8293 | TUYAU TRESSÉ ALIMENTAIRE | 6/12 | PAR LONGUEUR DE 25M | 3,97 |
| A8061 | TUYAU TRESSÉ ALIMENTAIRE | 8/14 | PAR LONGUEUR DE 25M | 4,58 |
| A8060 | TUYAU TRESSÉ ALIMENTAIRE | 10/16 | PAR LONGUEUR DE 25M | 4,74 |
| A8063 | TUYAU TRESSÉ ALIMENTAIRE | 12/18 | PAR LONGUEUR DE 25M | 7,47 |
| A8062 | TUYAU TRESSÉ ALIMENTAIRE VIDANGE | 16/22 | PAR LONGUEUR DE 25M | 8,45 |
| A8064 | TUYAU CLAIR ALIMENTAIRE POUR TROP PLEIN DE GROUPE | 12/16 | PAR LONGUEUR DE 25M | 3,71 |



TUYAU BIÈRE

| REF. | DÉSIGNATION | Ø | INFORMATIONS COMP. | PRIX (€/M) |
|-------|-----------------------|-------------|----------------------|------------|
| A8067 | TUYA LUPULUS 2 | 9,52 NEUTRE | PAR COURONNE DE 100M | 3,61 |
| P4519 | TUYAU CIRCULATION EAU | 1/2 (12,7) | PAR COURONNE DE 100M | 1,13 |



TUYAU PE BLEU SPÉCIAL EAU

| REF. | DÉSIGNATION | Ø | INFORMATIONS COMP. | PRIX (€/M) |
|-------|---------------------------|------|-----------------------|------------|
| A8371 | TUYAU PE BLEU SPÉCIAL EAU | 9,52 | PAR COURONNE DE 152 M | 3,09 |
| A8165 | TUYAU PE CIRCULATION EAU | 15 | PAR COURONNE DE 100 M | 3,81 |

GAINÉ ISOLANTE



GAINÉ MOUSSE

| REF. | DÉSIGNATION | F. | INFORMATIONS COMP. | PRIX (€/M) |
|-------|--------------|------|--------------------|------------|
| A8080 | GAINÉ MOUSSE | F.10 | PAR LONGUEUR DE 2M | 8,24 |
| A8081 | GAINÉ MOUSSE | F.15 | PAR LONGUEUR DE 2M | 9,22 |
| A8086 | GAINÉ MOUSSE | F.28 | PAR LONGUEUR DE 2M | 14,68 |
| A8083 | GAINÉ MOUSSE | F.35 | PAR LONGUEUR DE 2M | 15,14 |
| A8084 | GAINÉ MOUSSE | F.42 | PAR LONGUEUR DE 2M | 16,48 |
| A8085 | GAINÉ MOUSSE | F.54 | PAR LONGUEUR DE 2M | 17,56 |

LIGNE PYTHON PREMIUM



PYTHON PREMIUM

| REF. | DÉSIGNATION | NB. DE TIRAGES | INFORMATIONS COMP. | PRIX (€/M) |
|-------|----------------------|----------------|---------------------|------------|
| D7209 | LIGNE PYTHON PREMIUM | 2T | PAR COURONNE DE 50M | 55,62 |
| D7208 | LIGNE PYTHON PREMIUM | 4T | PAR COURONNE DE 50M | 64,12 |
| D7210 | LIGNE PYTHON PREMIUM | 6T | PAR COURONNE DE 50M | 77,92 |



BOUCHON LIGNE PYTHON PREMIUM

| REF. | DÉSIGNATION | NB. DE TIRAGES | PRIX (€) |
|-------|------------------------------|----------------|----------|
| D7211 | BOUCHON LIGNE PYTHON PREMIUM | 2T | 15,09 |
| D7212 | BOUCHON LIGNE PYTHON PREMIUM | 4T | 15,86 |
| D7213 | BOUCHON LIGNE PYTHON PREMIUM | 6T | 17,00 |



TUBE DÉFORMATEUR PYTHON PREMIUM

| REF. | DÉSIGNATION | NB. DE TIRAGES | PRIX (€) |
|--------|---------------------------------|----------------|----------|
| D8145A | TUBE DÉFORMATEUR PYTHON PREMIUM | 2T | 83,95 |
| D8145B | TUBE DÉFORMATEUR PYTHON PREMIUM | 4T | 89,51 |
| D8145C | TUBE DÉFORMATEUR PYTHON PREMIUM | 6T | 97,85 |



COLLIER SERFLEX PREMIUM

| REF. | DÉSIGNATION | NB. DE TIRAGES | PRIX (€) |
|-------|--------------------------------------|----------------|----------|
| D7214 | COLLIER SERFLEX PETIT MODÈLE PREMIUM | 2T | 4,89 |
| D7215 | COLLIER SERFLEX GRAND MODÈLE PREMIUM | 4T/6T | 5,25 |

LIGNE PYTHON CLASSIQUE PAR CONTACT



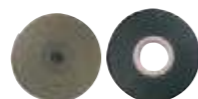
LIG.PYTH.POLYA. ISOLAT.

| REF. | DÉSIGNATION | CAR.ISOLAT | CARACTER. 2 | NB. DE TIRAGES | INFORMATIONS COMP. | PRIX (€/M) |
|-------|---------------------------|------------|---------------------|----------------|---------------------|------------|
| D7200 | LIG.PYTH.POLYA. ISOLAT. | ISOLAT. | 19MM CIRC. 15 | 4T | PAR COURONNE DE 50M | 51,50 |
| D7201 | LIG.PYTH.POLYA. ISOLAT. | ISOLAT. | 19MM CIRC. 15 | 6T | PAR COURONNE DE 50M | 60,72 |
| D7202 | LIG.PYTH.POLYA. ISOLAT. | ISOLAT. | 19MM CIRC. 15 | 8T | PAR COURONNE DE 50M | 67,47 |
| D7114 | LIG.PYTH.POLYA. ISOLAT. | ISOLAT. | 19MM CIRC. 12,7 | 2T | PAR COURONNE DE 50M | 44,14 |
| D7115 | LIG.PYTH.POLYA. ISOLAT. | ISOLAT. | 19MM CIRC. 12,7 | 4T | PAR COURONNE DE 50M | 48,98 |
| D7116 | LIG.PYTH.POLYA. ISOLAT. | ISOLAT. | 19MM CIRC. 12,7 | 6T | PAR COURONNE DE 50M | 57,11 |
| D7149 | LIG.PYTH.POLYA. ISOLAT. | ISOLAT. | 19MM CIRC. 12,7 | 8T | PAR COURONNE DE 50M | 68,86 |
| P4516 | LIG.PYTH.POLYA. ISOLAT. | ISOLAT. | 19MM CIRC. 4 X 17,5 | 10T | PAR COURONNE DE 50M | 80,80 |
| D6592 | LIGNE PYTHON AMONT POLYA. | ISOLAT. | 13MM CIRC. 9,52 | 1T | PAR COURONNE DE 25M | 13,29 |

AUTRES MODÈLES SUR DEMANDE



ACCESSOIRE



ROULEAU ADHÉSIF

| REF. | DÉSIGNATION | LARGEUR (MM) | EPAISSEUR (MM) | LONGEUR (M) | PRIX (€) |
|---------|--------------------------|--------------|----------------|-------------|----------|
| D2634NM | ROULEAU ADHÉSIF ISOLANT | 50 | 3 | 15 M | 58,86 |
| D2638 | ROULEAU ADHÉSIF PVC NOIR | 50 | - | 33 M | 32,45 |

FILM

| REF. | DÉSIGNATION | PRIX (€) |
|-----------|--------------------------------------|----------|
| D2344FILM | FILM PLASTIQUE ISOLANT PYTHON 100 MM | 14,78 |



BOUCLE PYTHON AMONT POUR TÊTE DE DÉBIT

| REF. | DÉSIGNATION | PRIX (€) |
|-------|--|----------|
| A3212 | BOUCLE PYTHON AMONT POUR TÊTE DE DÉBIT | 18,80 |

COLLIER COLRING

| REF. | DÉSIGNATION | DIMENSIONS (MM) | PRIX (€) |
|--------|-----------------|-----------------|----------|
| D2587U | COLLIER COLRING | 3,5X140 | 0,62 |

POMPE PYTHON



POMPE PYTHON IMMERGÉE

| REF. | DÉSIGNATION | PRIX |
|-------|-----------------------|--------|
| D8377 | POMPE PYTHON IMMERGÉE | 171,35 |



POMPE LIGNE PYTHON

| REF. | DÉSIGNATION | DÉLEVELLÉ (M) | EQUIPÉE | PRIX (€) |
|----------|--------------------|---------------|-------------|----------|
| D7098 | POMPE LIGNE PYTHON | 4 | - | 136,00 |
| D2007T12 | POMPE LIGNE PYTHON | 6 | SORTIE 12,7 | 164,70 |
| D2370T12 | POMPE LIGNE PYTHON | 11 | SORTIE 12,7 | 235,00 |
| D2371T12 | POMPE LIGNE PYTHON | 15 | SORTIE 12,7 | 281,45 |
| D4146V2 | POMPE LIGNE PYTHON | 18 | - | 309,50 |



BOUCLE PYTHON NICK.

| REF. | DÉSIGNATION | Ø | PRIX (€) |
|-------|---------------------|---|----------|
| A3211 | BOUCLE PYTHON NICK. | 8 | 5,72 |



COLLIER ATTACHE PYTHON

| REF. | DÉSIGNATION | CARACT.2 | PRIX (€) |
|-------|------------------------|----------|----------|
| A4147 | COLLIER ATTACHE PYTHON | PM | 3,19 |
| A4148 | COLLIER ATTACHE PYTHON | GM | 3,45 |

COLLIER RILSAN

| REF. | DÉSIGNATION | DIMENSIONS (MM) | PRIX (€) |
|--------|----------------|-----------------|----------|
| D2586U | COLLIER RILSAN | 9,42 X 185 | 0,77 |
| D2657 | COLLIER COLSON | 9,92 X 360 | 3,61 |
| D6627 | COLLIER COLSON | 7,8 X 750 | 1,91 |

ACCESSOIRE DE FROID



POMPE IMMERGEABLE

| REF. | DÉSIGNATION | PRIX (€) |
|-------|-------------------|----------|
| D2009 | POMPE IMMERGEABLE | 107,55 |

RACCORD



RACC. UNION ÉGAL

| REF. | REF. GUEST | DÉSIGNATION | Ø | PRIX (€) |
|--------|------------|----------------------------|------|----------|
| A8025U | PM0408E | RACC. UNION ÉGAL DIA. 8 | 8 | 7,21 |
| D2475U | PI0412S | RACC. UNION ÉGAL DIA. 9,52 | 9,52 | 7,88 |
| A8286U | PI0416S | RACC. UNION ÉGAL DIA. 12,7 | 12,7 | 10,09 |
| A2023U | PM0415E | RACC. UNION ÉGAL DIA. 15 | 15 | 12,42 |



RACC. ÉQU. ÉGAL

| REF. | REF. GUEST | DÉSIGNATION | Ø | PRIX (€) |
|--------|------------|-----------------|------|----------|
| D2481U | PI0312S | RACC. ÉQU. ÉGAL | 9,52 | 9,17 |
| D7087U | PI0316S | RACC. ÉQU. ÉGAL | 12,7 | 12,88 |
| A2021U | PM0315E | RACC. ÉQU. ÉGAL | 15 | 17,00 |



RACC. T INÉGAL

| REF. | REF. GUEST | DÉSIGNATION | Ø ENTRÉE | Ø SURPI-QUAGE | Ø SORTIE | PRIX (€) |
|--------|------------|----------------|----------|---------------|----------|----------|
| A2001U | PI301612S | RACC. T INÉGAL | 12,7 | 12,7 | 9,52 | 16,38 |
| D4493U | NC869 | RACC. T INÉGAL | 15 | 15 | 9,52 | 25,54 |



RACC. Y ÉGAL TUBE

| REF. | REF. GUEST | DÉSIGNATION | Ø | PRIX (€) |
|--------|------------|-------------------|------|----------|
| A8069U | PI2312S | RACC. Y ÉGAL TUBE | 9,52 | 13,34 |



AGITATEUR/TURBINE À HÉLICE

| REF. | DÉSIGNATION | PRIX (€) |
|-------|----------------------------|----------|
| D2004 | AGITATEUR/TURBINE À HÉLICE | 159,90 |



RACC. UNION INÉGAL

| REF. | REF. GUEST | DÉSIGNATION | Ø ENTRÉE | Ø SORTIE | PRIX (€) |
|--------|------------|--------------------|----------|----------|----------|
| A8028U | SI041012S | RACC. UNION INÉGAL | 8* | 9,52 | 11,74 |
| A8517U | PI201612S | RACC. UNION INÉGAL | 9,52 | 12,7 | 10,45 |
| A2019U | NC2301 | RACC. UNION INÉGAL | 12,7 | 15 | 21,30 |

*SÉCURITÉ SUR L'INOX



RACC. ÉQU. INÉGAL

| REF. | REF. GUEST | DÉSIGNATION | Ø ENTRÉE | Ø SORTIE | PRIX (€) |
|--------|------------|-------------------|----------|----------|----------|
| A8178U | SI031012S | RACC. ÉQU. INÉGAL | 8* | 9,52 | 14,37 |
| D6275U | PI211612S | RACC. ÉQU. INÉGAL | 9,52 | 12,7 | 14,11 |

*SÉCURITÉ SUR L'INOX



RACCORD T ÉGAL

| REF. | REF. GUEST | DÉSIGNATION | Ø | PRIX (€) |
|--------|------------|--------------|------|----------|
| D3617U | PM0205E | RACC. T ÉGAL | 5 | 10,30 |
| A8031U | PM0208S | RACC. T ÉGAL | 8 | 10,82 |
| A8032U | PI0212S | RACC. T ÉGAL | 9,52 | 11,85 |
| D6559U | PI0216S | RACC. T ÉGAL | 12,7 | 15,30 |



DISTRIBUTEUR LIGNE PYTHON

| REF. | REF. GUEST | DÉSIGNATION | Ø ENTRÉE | Ø SORTIE | PRIX (€) |
|--------|------------|---------------------------|----------|----------|----------|
| A2020U | NC2183 | DISTRIBUTEUR LIGNE PYTHON | 15 | 9,52 | 57,11 |
| A9908 | - | DISTRIBUTEUR LIGNE PYTHON | 12,7 | 9,52 | 32,03 |



COLLIER



COLLIER TYPE SERFLEX

| REF. | DÉSIGNATION | Ø TUBE | PRIX (€) |
|--------|----------------------|--------|----------|
| A8100U | COLLIER TYPE SERFLEX | 9/16 | 1,49 |
| A8101U | COLLIER TYPE SERFLEX | 14/24 | 1,96 |



COLLIER 1 OREILLE INOX

| REF. | DÉSIGNATION | Ø R (MM) | PRIX (€) |
|--------|------------------------|----------|----------|
| A8105U | COLLIER 1 OREILLE INOX | 10,9 MM | 1,85 |
| A8149U | COLLIER 1 OREILLE INOX | 12,3 MM | 1,65 |
| A8094U | COLLIER 1 OREILLE INOX | 15,7 MM | 2,11 |
| A8097U | COLLIER 1 OREILLE INOX | 17,8 MM | 2,16 |
| A8106U | COLLIER 1 OREILLE INOX | 18,5MM | 2,27 |



COLLIER INOX D.19 SERRAGE AILETTE

| REF. | DÉSIGNATION | PRIX (€) |
|-------|-----------------------------------|----------|
| A8238 | COLLIER INOX D.19 SERRAGE AILETTE | 8,76 |



COLLIER EMBASE À VISSER

| REF. | DÉSIGNATION | PRIX (€) |
|-------|-----------------|----------|
| D2585 | EMBASE À VISSER | 1,13 |

VANNE



VANNE 3 VOIES DS NC 2555

| REF. | DÉSIGNATION | Ø TUBE | PRIX (€) |
|-------|--------------------------|--------|----------|
| A4103 | VANNE 3 VOIES DS NC 2555 | 3/8 | 35,69 |

MATÉRIEL DE CAVE
RACCORD

COLLIER 1 OREILLE INOX

| REF. | DÉSIGNATION | Ø RER (MM) | PRIX (€) |
|--------|------------------------|------------|----------|
| P5599U | COLLIER INOX 1 OREILLE | 8,7 MM | 1,91 |
| P5600U | COLLIER INOX 1 OREILLE | 9,5 MM | 1,91 |
| P5601U | COLLIER INOX 1 OREILLE | 10,5 MM | 1,91 |
| P5602U | COLLIER INOX 1 OREILLE | 11 MM | 2,06 |
| P5603U | COLLIER INOX 1 OREILLE | 11,3 MM | 2,06 |
| P5604U | COLLIER INOX 1 OREILLE | 12 MM | 2,11 |
| A8144U | COLLIER INOX 1 OREILLE | 12,8 MM | 2,11 |
| A8254U | COLLIER INOX 1 OREILLE | 13,3 MM | 2,11 |
| P5606U | COLLIER INOX 1 OREILLE | 13,8 MM | 2,21 |
| P5608U | COLLIER INOX 1 OREILLE | 14 MM | 2,21 |
| P5607U | COLLIER INOX 1 OREILLE | 14,5 MM | 2,21 |
| P5609U | COLLIER INOX 1 OREILLE | 15 MM | 2,27 |
| P5610U | COLLIER INOX 1 OREILLE | 15,5 MM | 2,37 |
| P5611U | COLLIER INOX 1 OREILLE | 16 MM | 2,37 |
| P5612U | COLLIER INOX 1 OREILLE | 16,8 MM | 2,42 |
| P5613U | COLLIER INOX 1 OREILLE | 17,5 MM | 2,73 |
| A8095U | COLLIER INOX 1 OREILLE | 18,5 MM | 2,94 |
| P5620U | COLLIER INOX 1 OREILLE | 19,5 MM | 2,94 |
| P5615U | COLLIER INOX 1 OREILLE | 20 MM | 2,94 |
| P5616U | COLLIER INOX 1 OREILLE | 20,7 MM | 3,04 |
| P5617U | COLLIER INOX 1 OREILLE | 22,5 MM | 3,04 |

COLLIER EMBASE À FRAPPER

| REF. | DÉSIGNATION | PRIX (€) |
|-------|------------------|----------|
| D2582 | EMBASE À FRAPPER | 2,06 |



VANNE 3 VOIES

| REF. | DÉSIGNATION | Ø TUBE | PRIX (€) |
|-------|-------------------|--------|----------|
| A4099 | VANNE 3 VOIES HKN | 3/8 | 35,69 |

MATÉRIEL DE CAVE
RACCORD

VANNE 3 VOIES (SANS SUPPORT)

| REF. | DÉSIGNATION | PRIX (€) |
|--------|------------------------------|----------|
| A4036U | VANNE 3 VOIES (SANS SUPPORT) | 57,89 |

SUPPORT POUR VANNE 3 VOIES A4036U

| REF. | DÉSIGNATION | PRIX (€) |
|----------|-----------------------------------|----------|
| A4036SUP | SUPPORT POUR VANNE 3 VOIES A4036U | 3,81 |

PONTET



RACCORD MURAL SORTIE RACCORD RAPIDE

| REF. | DÉSIGNATION | PRIX (€) |
|-------|-------------------------------------|----------|
| A7027 | RACCORD MURAL SORTIE RACCORD RAPIDE | 32,67 |

PANNEAU DE CAVE & ACCESSOIRE



PANNEAU DAVACEL

| REF. | DÉSIGNATION | DIMENSION (MM) | EPAISSEUR (MM) | PRIX (€) |
|-------|-----------------|----------------|----------------|----------|
| A7061 | PANNEAU DAVACEL | 400 X 450 | 13 | 58,97 |
| A7062 | PANNEAU DAVACEL | 500 X 450 | 13 | 88,17 |
| A7078 | PANNEAU DAVACEL | 600 X 450 | 13 | 96,36 |
| A7088 | PANNEAU DAVACEL | 700 X 450 | 13 | 108,50 |
| A7096 | PANNEAU DAVACEL | 800 X 450 | 13 | 127,35 |
| A7119 | PANNEAU DAVACEL | 1200 X 450 | 19 | 167,30 |



CAILLEBOTIS EMBOÏTABLE POUR ISOLATION DU FÛT AVEC LE SOL

| REF. | DÉSIGNATION | DIMENSION | PRIX (€) |
|-------|--|-------------------------|----------|
| A7152 | CAILLEBOTIS EMBOÏTABLE POUR ISOLATION DU FÛT AVEC LE SOL | L 500 X P 500 X H 50 MM | 70,40 |



VANNE D'ARRÊT DROITE

| REF. | DÉSIGNATION | Ø | Ø TUBE | PRIX (€) |
|--------|----------------------|-----|--------|----------|
| A4039U | VANNE D'ARRÊT DROITE | 3/8 | 9,52 | 17,46 |



TABLEAU THERMO-PRESSION DE CAVE THERMOMÈTRE DIGITAL

| REF. | DÉSIGNATION | DIMENSION (MM) | PRIX (€) |
|-------|---|----------------|----------|
| A7153 | TABLEAU THERMO-PRESSION DE CAVE THERMOMÈTRE DIGITAL | L 300 X H 400 | 62,06 |



DÉTECTEUR CO2 COMPLET + PROTECTEUR

| REF. | DÉSIGNATION | PRIX (€) |
|-------|------------------------------------|----------|
| A7345 | DÉTECTEUR CO2 COMPLET + PROTECTEUR | 794,05 |


DETECTEURS DE FIN DE FUT

DÉTECTEUR DE FIN DE FÛT MURAL AVEC SONDE ÉLECTRIQUE

| REF. | DÉSIGNATION | PRIX (€) |
|-------|---|----------|
| A7025 | DÉTECTEUR DE FIN DE FÛT MURAL AVEC SONDE ÉLECTRIQUE | 302,00 |


DÉTECTEUR DE FIN DE FÛT MURAL BLANC

| REF. | DÉSIGNATION | PRIX (€) |
|-------|-------------------------------------|----------|
| A7011 | DÉTECTEUR DE FIN DE FÛT MURAL BLANC | 136,55 |


DÉTECTEUR DE FIN DE FÛT MURAL INOX

| REF. | DÉSIGNATION | PRIX (€) |
|-------|------------------------------------|----------|
| P4601 | DÉTECTEUR DE FIN DE FÛT MURAL INOX | 285,75 |


DÉTECTEUR DE FIN DE FÛT SUR TÊTE DE DÉBIT

| REF. | DÉSIGNATION | PRIX (€) |
|-------|---|----------|
| A9009 | DÉTECTEUR DE FIN DE FÛT SUR TÊTE DE DÉBIT | 156,20 |


TUYAU DE PURGE D5 POUR DÉTECTEUR A7011

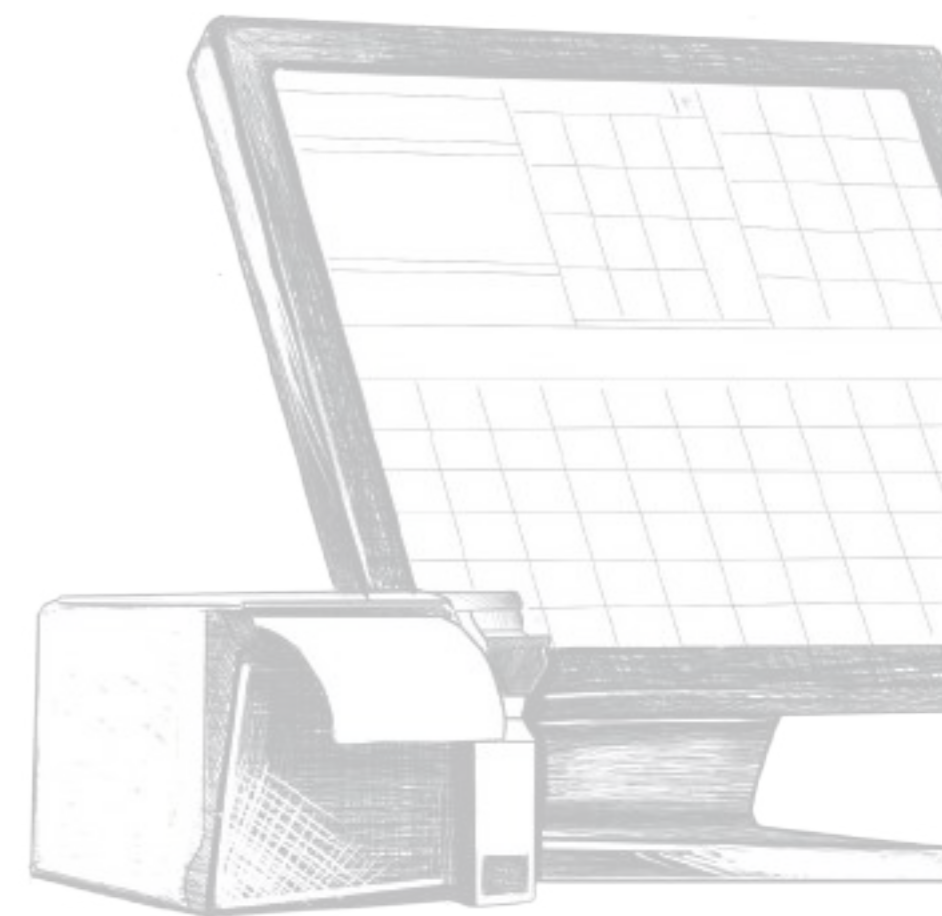
| REF. | DÉSIGNATION | INFORMATIONS COMP. | PRIX (€/M) |
|-------|--|--------------------|------------|
| A8194 | TUYAU DE PURGE D5 POUR DÉTECTEUR A7011 | COURONNE DE 100M | 3,19 |


T ÉGAL D5 DE PURGE (REF JG PM0205E)

| REF. | DÉSIGNATION | PRIX (€) |
|--------|-------------------------------------|----------|
| D3617U | T ÉGAL D5 DE PURGE (REF JG PM0205E) | 10,30 |


ROBINET À BRAQUETTE

| REF. | DÉSIGNATION | PRIX (€) |
|-------|---------------------|----------|
| P5900 | ROBINET À BRAQUETTE | 63,40 |


**S'ÉQUIPER
D'UNE GESTION
INFORMATIQUE**

 MAÎTRISE DE LA GESTION DE
VOTRE STOCK

 CONTRÔLE DU SERVICE
DES BIÈRES / DIMINUTION DE
LA PERTE

PAGE 140



FÊTE &

MANIFESTATION

TOUS NOS
PRODUITS
FÊTE ET MA-
NIFESTATION
SUR NOTRE
SITE !



SOLUTION FROID SEC - ALASKA

PAGE 96

BEER-UP

PAGE 100

SOLUTION A POSER
BANC DE GLACE

PAGE 102

SOLUTION MOBILE
BANC DE GLACE

PAGE 104

SOLUTION SANS ENTRETIEN
FLEXIDRAFT

PAGE 110

MEUBLE RÉFRIGÉRÉ

PAGE 113



BRANCHEZ SERVEZ

*conçu et fabriqué
dans nos ateliers*



GAMME



MAGNET
PERSONNALISÉ



ALASKA

LA SOLUTION FROID SEC



MADE IN FRANCE

100% conçu et fabriqué
dans nos ateliers en France



EGOUTTOIR RABBATABLE

Gain de place



1 OU 2 TIRAGE(S)

Offrir le choix à vos
clients



EXISTE EN VERSION PEGAS

Robinet à contre-pression pour
embouteillage bière pression

Se conserve 10 jours au frais après
embouteillage et fermeture

Moins de 2% de perte

Solution pour serveur averti

Pas de mousse / pas de trouble dans la
bière



MAGNET PERSONNALISÉ

Personnalisez vos appareils avec des
magnets à l'effigie de votre événement
ou de votre établissement et renforcez
la visibilité de votre bière (voir p°103°)



ROBINET AVEC COMPENSATEUR

Facile à utiliser



POIGNÉES RABBATABLES*

Facile à transporter
*à partir du 55 L/H



COMPARTIMENT DE RANGEMENT

Gain de place
au stockage,
protection des câbles
& tête de débit



GAMME "VERTE"
AU PROPANE R290



FÊTE & MANIFESTATION
SOLUTION FROID SEC - ALASKA

FÊTE & MANIFESTATION
SOLUTION FROID SEC - ALASKA



FROID SEC COMPRESSEUR À AIR

ALASKA 1T - 20L/H*
COMPRESSEUR À AIR
ROBINET COMPENSATEUR
SANS TRAPPE
DE RANGEMENT



ALASKA 1T - 50L/H*
COMPRESSEUR À AIR
ROBINET COMPENSATEUR
SANS TRAPPE
DE RANGEMENT



ALASKA 1T - 50L/H
COMPRESSEUR À AIR
ROBINET COMPENSATEUR
AVEC TRAPPE DE
RANGEMENT

FROID SEC CO²

ALASKA 1T - 55L/H* - CO²
ROBINET COMPENSATEUR
NON INCLUS : DÉTENTEUR
BOUTEILLE ET FLEXIBLE

SANS TRAPPE
DE RANGEMENT



ALASKA 1T - 55L/H* - CO²
ROBINET PEGAS
NON INCLUS : DÉTENTEUR
BOUTEILLE ET FLEXIBLE

SANS TRAPPE
DE RANGEMENT



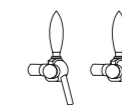
ALASKA 1T - 55L/H* - CO²
ROBINET COMPENSATEUR
INCLUS : DÉTENTEUR
BOUTEILLE ET FLEXIBLE

AVEC TRAPPE
DE RANGEMENT



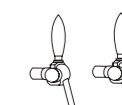
ALASKA 2T - 55L/H* - CO²
ROBINET COMPENSATEUR
NON INCLUS : DÉTENTEUR
BOUTEILLE ET FLEXIBLE

SANS TRAPPE
DE RANGEMENT



ALASKA 2T - 55L/H* - CO²
ROBINET COMPENSATEUR
INCLUS : DÉTENTEUR
BOUTEILLE ET FLEXIBLE

AVEC TRAPPE
DE RANGEMENT



| REF. | D3081N | D3083N | D3083NT | REF. | D3088N | D3088NPEG | D3088NT | D3085N | D3085NT |
|---------------------------------|-----------------------|-----------------------|-----------------------|---------------------------------|-----------------------|-----------------------|-----------------------|-----------------------|-----------------------|
| NOMBRE DE TIRAGES MAX. | 1 | 1 | 1 | NOMBRE DE TIRAGES MAX. | 1 | 1T | 1 | 2 | 2 |
| *DÉBIT HORAIRE (ΔT 15) | 20 | 55 | 55 | *DÉBIT HORAIRE (ΔT 15) | 55 | 55 | 55 | 55 | 55 |
| PUISSANCE DU COMPRESSEUR (CV) | 1/6 | 3/8 | 3/8 | PUISSANCE DU COMPRESSEUR (CV) | 3/8 | 3/8 | 3/8 | 3/8 | 3/8 |
| POIDS (KG) | 25 | 39 | 40 | POIDS (KG) | 37 | 37 | 38 | 37 | 39 |
| DIMENSIONS (MM) | L.201 X P.537 X H.464 | L.346 X P.580 X H.484 | L.346 X P.580 X H.612 | DIMENSIONS (MM) | L.346 X P.580 X H.484 | L.346 X P.580 X H.484 | L.346 X P.580 X H.612 | L.346 X P.580 X H.484 | L.346 X P.580 X H.612 |
| THERMOSTAT | MECANIQUE | MECANIQUE | MECANIQUE | THERMOSTAT | MECANIQUE | MECANIQUE | MECANIQUE | MECANIQUE | MECANIQUE |
| LONGUEUR MAX DES SERPENTINS (M) | 14 | 26,6 | 26,6 | LONGUEUR MAX DES SERPENTINS (M) | 26,6 | 26,6 | 26,6 | 1 X 14,40 1 X 12,20 | 1 X 14,40 1 X 12,20 |
| FLUIDE FRIGORIGÈNE | R290 | R290 | R290 | FLUIDE FRIGORIGÈNE | R290 | R290 | R290 | R290 | R290 |
| ÉVAPORATEUR | INOX | INOX | INOX | ÉVAPORATEUR | INOX | INOX | INOX | INOX | INOX |
| MATIÈRE CUVE | BLOC ÉCHANGEUR ALU | BLOC ÉCHANGEUR ALU | BLOC ÉCHANGEUR ALU | MATIÈRE CUVE | BLOC ÉCHANGEUR ALU | BLOC ÉCHANGEUR ALU | BLOC ÉCHANGEUR ALU | BLOC ÉCHANGEUR ALU | BLOC ÉCHANGEUR ALU |
| MATIÈRE MOUSSE ISOLATION | MOUSSE ÉLASTOMÈRE RUA | MOUSSE ÉLASTOMÈRE RUA | MOUSSE ÉLASTOMÈRE RUA | MATIÈRE MOUSSE ISOLATION | MOUSSE ÉLASTOMÈRE RUA | MOUSSE ÉLASTOMÈRE RUA | MOUSSE ÉLASTOMÈRE RUA | MOUSSE ÉLASTOMÈRE RUA | MOUSSE ÉLASTOMÈRE RUA |
| PRISE DE TERRE | OBLIGATOIRE | OBLIGATOIRE | OBLIGATOIRE | PRISE DE TERRE | OBLIGATOIRE | OBLIGATOIRE | OBLIGATOIRE | OBLIGATOIRE | OBLIGATOIRE |
| PUISSANCE MAX (W) | 160 | 442 | 442 | PUISSANCE MAX (W) | 442 | 442 | 442 | 442 | 442 |
| ALIMENTATION | 220 - 240 V / 50 HZ | 220 - 240 V / 50 HZ | 220 - 240 V / 50 HZ | ALIMENTATION | 220 - 240 V / 50 HZ | 220 - 240 V / 50 HZ | 220 - 240 V / 50 HZ | 220 - 240 V / 50 HZ | 220 - 240 V / 50 HZ |
| PRIX (€) | 1 700,55 | 2 020,35 | 2 107,50 | PRIX (€) | 1 816,80 | 2 059,25 | 1 962,20 | 1 918,60 | 2 063,90 |



Beer
system **Up**

SERVIR LA BIÈRE AUTREMENT ET SANS CONTRAINTE !

De l'évènement privé aux grands rassemblements de milliers de personnes, choisissez l'appareil qui vous convient !

INNOVATION

Remplissage en un mouvement circulaire reproduisant le tirage traditionnel
Système breveté

QUALITÉ

Conservation de toute la saveur de la boisson
Garanti d'une qualité identique à chaque remplissage

PRATIQUE

Confort et rapidité de service

FÊTE & MANIFESTATION
BEER UP

EN PARTENARIAT AVEC
Re-usz
LESS IS NOW

FÊTE & MANIFESTATION
BEER UP



SELF UP

Meuble frigo fût pour consommation continue en self-service - 7j/7 - 24h/24

H24 - 7JOURS SUR 7

Conservation longue durée
Fûts au frais



MADE IN FRANCE

100% conçu et fabriqué dans nos ateliers en France

INTUITIF

2 modes de service :
carte pré-payée ou libre

ÉCONOMIQUE

Choix du volume de bière
Gain de temps
Limite la perte

ÉCOLOGIQUE

Limite le gaspillage
Verres Ecocup lavables
et réemployables

AUTONOME

Écran digital
Facile et rapide
Remplissage par le fond

STAND UP

Tireuse au format « mange-debout » pour vos évènements privés, soirée VIP, etc... facilement déplaçable (sur roues) et élégante (fût et bouteille de CO² cachés sous la toile).

CONVIVAL

Pour évènements privés
ou grands rassemblements



Découvrez toute la gamme à partir de la page 102



TRAPPISTE BEER UP
GRILLE POUR GOBELETS DE 25CL COMPENSATEUR DE LIGNE
50 GOBELETS BEER-UP 25CL INCLUS

TRAPPISTE PEGAS
AVEC DÉTENDEUR INCORPORÉ ET ROBINET COMPENSATEUR

TRAPPEUR PEGAS
AVEC DÉTENDEUR INCORPORÉ ET ROBINET COMPENSATEUR

TRAPPEUR
AVEC DÉTENDEUR INCORPORÉ ET ROBINET COMPENSATEUR

TRAPPISTE
AVEC DÉTENDEUR INCORPORÉ ET ROBINET COMPENSATEUR

| REF. | D3031 | D3031PEG | D3021BU | D3032 | D3032PEG |
|-------------------------------|-----------------------|-----------------------|-----------------------|-----------------------|-----------------------|
| NOMBRE DE TIRAGES MAX. | 1T | 1T | 1T | 2T | 2T |
| DÉBIT HORAIRE (ΔT 15) L/H | 64 | 64 | 74 | 100 | 100 |
| PUISSANCE DU COMPRESSEUR (CV) | 1/4 | 1/4 | 3/8 | 3/8 | 3/8 |
| POIDS (KG) | 35 | 35 | 35 | 45 | 45 |
| CAPACITÉ DE LA CUVE (L) | 18 | 18 | 18 | 30 | 30 |
| POIDS DU BANC DE GLACE (KG) | 6 | 6 | 6 | 10 | 10 |
| DIMENSIONS (MM) | L.629 X P.531 X H.477 | L.629 X P.531 X H.477 | L.647 X P.381 X H.465 | L.679 X P.604 X H.532 | L.679 X P.604 X H.532 |
| THERMOSTAT | MÉCANIQUE | MÉCANIQUE | MÉCANIQUE | MÉCANIQUE | MÉCANIQUE |
| LONGUEUR MAX SERPENTINS (M) | 25 | 25 | 25 | 2X28 | 2X28 |
| FLUIDE FRIGORIGÈNE | R290 | R290 | R290 | R290 | R290 |
| ÉVAPORATEUR | CUIVRE | CUIVRE | CUIVRE | CUIVRE | CUIVRE |
| MATIÈRE CUVE | POLYSTYRÈNE CHOC | POLYSTYRÈNE CHOC | POLYSTYRÈNE CHOC | POLYSTYRÈNE CHOC | POLYSTYRÈNE CHOC |
| MATIÈRE MOUSSE ISOLATION | POLYURÉTHANE | POLYURÉTHANE | POLYURÉTHANE | POLYURÉTHANE | POLYURÉTHANE |
| PRISE DE TERRE | OBLIGATOIRE | OBLIGATOIRE | OBLIGATOIRE | OBLIGATOIRE | OBLIGATOIRE |
| PUISSANCE MAX (W) | 308 | 308 | 442 | 442 | 442 |
| ALIMENTATION | 220 - 240 V / 50 HZ | 220 - 240 V / 50 HZ | 220 - 240 V / 50 HZ | 220 - 240 V / 50 HZ | 220 - 240 V / 50 HZ |
| PRIX (€) | 1 683,45 | 1 806,05 | 2 673,60 | 2 211,10 | 2 791,00 |

MAGNET DE PERSONNALISATION

PERSONNALISEZ VOS APPAREILS AVEC DES MAGNETS À L'EFFIGIE DE VOTRE ÉVÈNEMENT OU DE VOTRE ÉTABLISSEMENT.



VOS MARQUES DE BIÈRES

MAGNET PERSONNALISÉ

VOTRE ÉVÈNEMENT VOTRE ÉTABLISSEMENT



| | 5 EX. | 10 EX. | 25 EX. |
|------------------|-------------------------|-----------------------------|----------------------------|
| MAGNET ROND | 60 €* (12 € / unité) | 95 €* (9,50 € / unité) | 130 €* (5,20 € / unité) |
| MAGNET RECTANGLE | 80 €* (16 € / unité) | 125 €* (12,50 € / unité) | 235 €* (9,40 € / unité) |

*prix nets de toutes remises

STAND UP BEER UP
GRILLE MIXTE POUR GOBELETS DE 25CL ET 50CL
HAUTEUR 110 CM
50 GOBELETS BEER-UP 25CL INCLUS

SELF UP BEER UP
GRILLE MIXTE POUR GOBELETS DE 25CL ET 50CL COMPENSATEUR DE LIGNE
HAUTEUR 125 CM
2 CONFIGURATIONS :
50 GOBELETS BEER-UP 25CL INCLUS

| REF. | D3021BUTH110 HAUTEUR = 110 CM | REF. | D3458 |
|-------------------------------|----------------------------------|------------------------|-----------------------|
| NOMBRE DE TIRAGES MAX. | 1T | NOMBRE DE TIRAGES MAX. | 1T |
| DÉBIT HORAIRE (ΔT 15) L/H | 64 | DIMENSIONS (MM) | L.880 X P.575 X H.980 |
| PUISSANCE DU COMPRESSEUR (CV) | 1/4 | THERMOSTAT | ÉLECTRONIQUE |
| POIDS (KG) | 70 (À VIDE) | FLUIDE FRIGORIGÈNE | R290 |
| CAPACITÉ DE LA CUVE (L) | 18 | PRISE DE TERRE | OBLIGATOIRE |
| POIDS DU BANC DE GLACE (KG) | 6 | PUISSANCE (W) | 240W |
| DIMENSIONS (CM) | HAUT : 110 OU 125 DIAM. : 80 | PRIX (€) | 8 579,90 |
| THERMOSTAT | MÉCANIQUE | | |

ACCESSOIRES

UTILISATION EN LIBRE-SERVICE!
Lecteur de carte et carte ou bracelet RFID prépayé

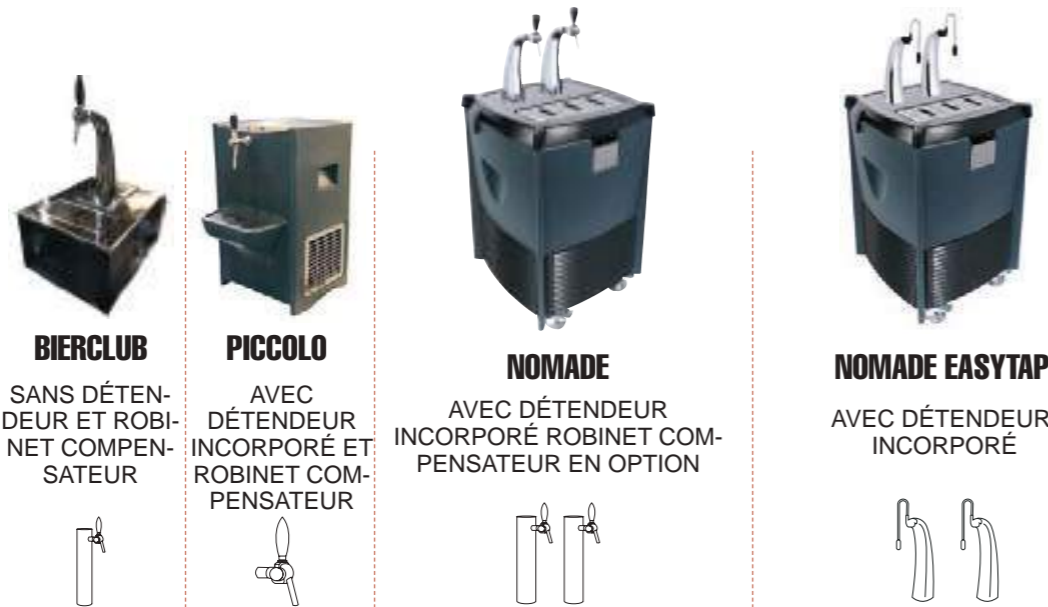


Personnalisables aux couleurs de votre marque, événement ou établissement!

| | |
|-----------------------------|------------------|
| LONGUEUR MAX SERPENTINS (M) | 25 |
| FLUIDE FRIGORIGÈNE | R290 |
| ÉVAPORATEUR | CUIVRE |
| MATIÈRE CUVE | POLYSTYRÈNE CHOC |
| MATIÈRE MOUSSE ISOLATION | POLYURÉTHANE |
| PRISE DE TERRE | OBLIGATOIRE |
| PUISSANCE MAX (W) | 308 |
| PRIX (€) | 8 909,50 |



FÊTE & MANIFESTATION SOLUTION MOBILE - BANC DE GLACE

**BIERCLUB**

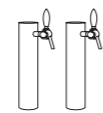
SANS DÉTENDEUR ET ROBINET COMPENSATEUR

**PICCOLO**

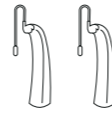
AVEC DÉTENDEUR INCORPORÉ ET ROBINET COMPENSATEUR

**NOMADE**

AVEC DÉTENDEUR INCORPORÉ ROBINET COMPENSATEUR EN OPTION

**NOMADE EASYTAP**

AVEC DÉTENDEUR INCORPORÉ



 *conçu et fabriqué dans nos ateliers*

| REF. | D3106 | D3047DET | D11202T | D11232T | D11202TEA | D11232TEASY |
|-------------------------------|------------------------|------------------------|-------------------------|-------------------------|-------------------------|-------------------------|
| NOMBRE DE TIRAGES MAX. | 1T | 1T | 2T | 2T | 2T | 2T |
| DÉBIT HORAIRE (ΔT 15) L/H | 28 | 64 | 220 | 295 | 223 | 295 |
| PUISSANCE DU COMPRESSEUR (CV) | 1/8 | 1/4 | 2/3 | 3/4 | 2/3 | 3/4 |
| POIDS (KG) | 37 | 35 | 70 | 70 | 70 | 70 |
| CAPACITÉ DE LA CUVE (L) | 10 | 18 | 90 | 90 | 90 | 90 |
| POIDS DU BANC DE GLACE (KG) | 3 | 6 | 30 | 40 | 30 | 40 |
| DIMENSIONS (MM) | L.404 X P.478 X H. 721 | L.453 X P.528 X H. 718 | L.642 X P.642 X H. 1515 | L.642 X P.642 X H. 1515 | L.642 X P.642 X H. 1515 | L.642 X P.642 X H. 1515 |
| THERMOSTAT | MÉCANIQUE | MÉCANIQUE | MÉCANIQUE | MÉCANIQUE | MÉCANIQUE | MÉCANIQUE |
| LONGUEUR MAX SERPENTINS (M) | 20 | 22 | 2X30 | 2X30 | 2X30 | 2X30 |
| FLUIDE FRIGORIGÈNE | R134A | R290 | R134A | R134A | R134A | R134A |
| ÉVAPORATEUR | CUIVRE | CUIVRE | CUIVRE | CUIVRE | CUIVRE | CUIVRE |
| MATIÈRE CUVE | POLYÉTHYLÈNE | POLYÉTHYLÈNE | POLYÉTHYLÈNE | POLYÉTHYLÈNE | POLYÉTHYLÈNE | POLYÉTHYLÈNE |
| MATIÈRE MOUSSE ISOLATION | POLYURÉTHANE | POLYURÉTHANE | POLYURÉTHANE | POLYURÉTHANE | POLYURÉTHANE | POLYURÉTHANE |
| PRISE DE TERRE | OBLIGATOIRE | OBLIGATOIRE | OBLIGATOIRE | OBLIGATOIRE | OBLIGATOIRE | OBLIGATOIRE |
| PUISSANCE MAX (W) | 152 | 308 | 756 | 918 | 756 | 918 |
| ALIMENTATION | 220 - 240 V / 50 HZ | 220 - 240 V / 50 HZ | 220 - 240 V / 50 HZ | 220 - 240 V / 50 HZ | 220 - 240 V / 50 HZ | 220 - 240 V / 50 HZ |
| POIGNÉES ET ROUES RENFORCÉES | - | - | OUI | OUI | OUI | OUI |
| PRIX (€) | 1 941,90 | 1 607,95 | 3 130,30 | 3 465,80 | 3 573,45 | 3 710,70 |

FÊTE & MANIFESTATION SOLUTION MOBILE - BANC DE GLACE

**NOMADE BEER UP**

AVEC DÉTENDEUR INCORPORÉ COMPENSATEUR DE LIGNE



50 GOBELETS BEER-UP 25CL INCLUS
2 GRILLE POUR 2 GOBELETS DE 25CL OU 50CL

**PLATINE NOMADE - BEER UP**

POUR TRANSFORMER VOTRE NOMADE CLASSIQUE EN NOMADE BEER UP

AVEC DÉTENDEUR INCORPORÉ COMPENSATEUR DE LIGNE

2 GRILLES POUR 2 GOBELETS DE 25CL OU 50CL

| REF. | D11232TBU |
|-----------------------------|------------------------|
| NOMBRE DE TIRAGES MAX. | 2T |
| DÉBIT HORAIRE (ΔT 15) L/H | 295 |
| PUISSANCE COMPRESSEUR (CV) | 3/4 |
| POIDS (KG) | 70 |
| CAPACITÉ DE LA CUVE (L) | 90 |
| POIDS DU BANC DE GLACE (KG) | 40 |
| DIMENSIONS (MM) | L.645 X P.643 X H.1065 |
| THERMOSTAT | MÉCANIQUE |
| LONGUEUR MAX SERPENTINS (M) | 2X30 |
| FLUIDE FRIGORIGÈNE | R134A |
| ÉVAPORATEUR | CUIVRE |
| MATIÈRE CUVE | POLYÉTHYLÈNE |
| MATIÈRE MOUSSE ISOLATION | POLYURÉTHANE |
| PRISE DE TERRE | OBLIGATOIRE |
| PUISSANCE MAX (W) | 918 |
| ALIMENTATION | 220 - 240 V / 50 HZ |
| PRIX (€) | 6 169,55 |

| REF. | DÉSIGNATION | INFORMATIONS COMP. | PRIX (€) |
|----------|------------------------|--|----------|
| L02493BU | PLATINE NOMADE BEER UP | S'ADAPTE SUR LA SOLUTION MOBILE (D11232T ET D11202T) | 3 484,00 |

**GRILLE DE PROTECTION NOMADE**

| REF. | DÉSIGNATION | PRIX (€) |
|-------|-----------------------------|----------|
| D4299 | GRILLE DE PROTECTION NOMADE | 17,30 |

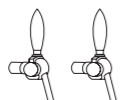


SOLUTION MOBILE - BANC DE GLACE



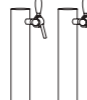
REFRIBIER

AVEC DÉTENDEUR INCORPORÉ



IGLOO

AVEC DÉTENDEUR INCORPORÉ



IGLOO BEER UP

AVEC DÉTENDEUR INCORPORÉ
COMPENSATEUR DE LIGNE50 GOBELETS BEER-UP
25CL INCLUS
AVEC GRILLES POUR
GOBELETS DE 25CL ET 50CLconçu et fabriqué
dans nos ateliers

| REF. | D3015 | D3076 | D3076BU |
|-----------------------------|------------------------|------------------------|------------------------|
| NOMBRE DE TIRAGES MAX. | 2T | 2T | 2T |
| DÉBIT HORAIRE (ΔT 15) L/H | 295 | 295 | 295 |
| PUISSANCE COMPRESSEUR (CV) | 3/4 | 3/4 | 3/4 |
| POIDS (KG) | 90 | 87 | 87 |
| CAPACITÉ DE LA CUVE (L) | 85 | 85 | 85 |
| POIDS DU BANC DE GLACE (KG) | 40 | 40 | 40 |
| DIMENSIONS (MM) | L.581 X P.538 X H.1232 | L.581 X P.558 X H.1578 | L.581 X P.538 X H.1145 |
| THERMOSTAT | MÉCANIQUE | MÉCANIQUE | MÉCANIQUE |
| LONGUEUR MAX SERPENTINS (M) | 2 X 30 | 2X30 | 2X30 |
| FLUIDE FRIGORIGÈNE | R134A | R134A | R134A |
| ÉVAPORATEUR | CUIVRE | CUIVRE | CUIVRE |
| MATIÈRE CUVE | POLYSTYRÈNE CHOC | POLYSTYRÈNE CHOC | POLYSTYRÈNE CHOC |
| MATIÈRE MOUSSE ISOLATION | POLYURÉTHANE | POLYURÉTHANE | POLYURÉTHANE |
| PRISE DE TERRE | OBLIGATOIRE | OBLIGATOIRE | OBLIGATOIRE |
| PUISSANCE MAX (W) | 918 | 918 | 918 |
| ALIMENTATION | 220 - 240 V / 50 HZ | 220 - 240 V / 50 HZ | 220 - 240 V / 50 HZ |
| PRIX (€) | 3 276,70 | 3 790,10 | 6 433,85 |

PLATINE IGLOO - BEER UP

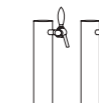
POUR TRANSFORMER VOTRE IGLOO
CLASSIQUE EN IGLOO BEER UP

| REF. | DÉSIGNATION | INFORMATIONS COMP. | PRIX (€) |
|----------|-----------------------|--|----------|
| L02494BU | PLATINE IGLOO BEER UP | AVEC GRILLES POUR GOBELETS DE 25CL ET 50CL, POUR MONTAGE SUR UN IGLOO TRADITIONNEL | 3 549,75 |

SOLUTION MOBILE - BANC DE GLACE



ROLLER-STAND

AVEC DÉTENDEUR ET FLEXIBLE HP
INCORPORÉS

ROLLER-STAND BEER UP

50 GOBELETS BEER-UP 25CL INCLUS
AVEC GRILLES POUR GOBELETS
DE 25CL ET 50CL

MEUBLE TOUT INOX

| REF. | D306534C | D306534BU |
|-----------------------------|---|-------------------------|
| NOMBRE DE TIRAGES MAX. | 2T | 2T |
| DÉBIT HORAIRE (ΔT 15) L/H | 295 | 295 |
| PUISSANCE COMPRESSEUR (CV) | 3/4 | 3/4 |
| POIDS (KG) | 165 | 165 |
| CAPACITÉ DE LA CUVE (L) | 85 | 85 |
| POIDS DU BANC DE GLACE (KG) | 40 | 40 |
| DIMENSIONS (MM) | L.964(1986 AVEC TABLETTES) X P.582 X H.1000(1447 AVEC COLONNES) | L.1989 X P.582 X H.1000 |
| THERMOSTAT | MÉCANIQUE | MÉCANIQUE |
| LONGUEUR MAX SERPENTINS (M) | 2X30 | 2X30 |
| FLUIDE FRIGORIGÈNE | R134A | R134A |
| ÉVAPORATEUR | CUIVRE | CUIVRE |
| MATIÈRE CUVE | POLYSTYRÈNE CHOC | POLYSTYRÈNE CHOC |
| MATIÈRE MOUSSE ISOLATION | POLYURÉTHANE | POLYURÉTHANE |
| PRISE DE TERRE | OBLIGATOIRE | OBLIGATOIRE |
| PUISSANCE MAX | 918 | 918 |
| ALIMENTATION (W) | 220 - 240 V / 50 HZ | 220 - 240 V / 50 HZ |
| TABLETTES LATÉRALES | OUI | OUI |
| PRIX (€) | 5 584,65 | 8 202,55 |

BANDEAU HAUT TOUT INOX À PERSONNALISER

LIVRÉ EN KIT

| REF. | DÉSIGNATION | DIMENSIONS (MM) | PRIX (€) |
|--------|--|-------------------------------------|----------|
| D3065P | BANDEAU HAUT TOUT INOX À PERSONNALISER | L.964 X H.300MM HORS TOUT 2300MM | 347,80 |



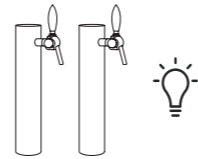
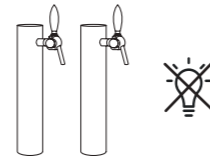
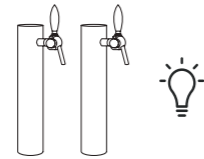
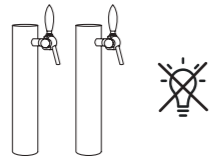


SOLUTION MOBILE - BANC DE GLACE

SOLUTION MOBILE - BANC DE GLACE



BEER STAND



| REF. | D310112 | D310112L | D310134 | D310134L |
|-------------------------------------|---|---|---|---|
| COLONNES LUMINEUSES MODÈLE TANGO | NON | OUI | NON | OUI |
| NOMBRE DE TIRAGES MAX. | 2T | 2T | 2T | 2T |
| DÉBIT HORAIRE (ΔT 15) L/H | 149 | 149 | 204 | 204 |
| PUISSANCE COMPRESSEUR (CV) | 1/2 | 1/2 | 3/4 | 3/4 |
| POIDS (KG) | 85 | 85 | 95 | 95 |
| CAPACITÉ DE LA CUVE (L) | 55 | 55 | 55 | 55 |
| POIDS DU BANC DE GLACE (KG) | 18 | 18 | 23 | 23 |
| DIMENSIONS (MM) | L.1000 X P.500 X H.900 (H.1400 AVEC COLONNES) | L.1000 X P.500 X H.900 (H.1400 AVEC COLONNES) | L.1000 X P.500 X H.900 (H.1400 AVEC COLONNES) | L.1000 X P.500 X H.900 (H.1400 AVEC COLONNES) |
| THERMOSTAT | MÉCANIQUE | MÉCANIQUE | MÉCANIQUE | MÉCANIQUE |
| LONGUEUR MAX SERPENTINS (M) | 2X25 | 2X25 | 2X25 | 2X25 |
| FLUIDE FRIGORIGÈNE | R290 | R290 | R134A | R134A |
| ÉVAPORATEUR | CUIVRE | CUIVRE | DOUBLE ÉVAPORATEUR | DOUBLE ÉVAPORATEUR |
| MATIÈRE CUVE | POLYSTYRÈNE CHOC | POLYSTYRÈNE CHOC | POLYSTYRÈNE CHOC | POLYSTYRÈNE CHOC |
| MATIÈRE MOUSSE ISOLATION | POLYURÉTHANE | POLYURÉTHANE | POLYURÉTHANE | POLYURÉTHANE |
| PRISE DE TERRE | OBLIGATOIRE | OBLIGATOIRE | OBLIGATOIRE | OBLIGATOIRE |
| PUISSANCE MAX (W) | 701 | 701 | 918 | 918 |
| ALIMENTATION | 220 - 240 V / 50 HZ | 220 - 240 V / 50 HZ | 220 - 240 V / 50 HZ | 220 - 240 V / 50 HZ |
| PRIX (€) | 4 322,90 | 4 563,35 | 4 803,85 | 5 044,30 |



BEER STAND AVEC ÉGOUTTOIR

FIXATION POSSIBLE ENTRE LES
3 MEUBLES POUR CRÉER UN
ENSEMBLE BAR !



BEER STAND AVEC PLONGE 2 CUVES

| REF. | DÉSIGNATION | DIMENSIONS (MM) | PRIX (€) |
|---------|-------------|------------------------|----------|
| D3101EG | BEER STAND | L.1000 X P.500 X H.900 | 2 158,35 |

| REF. | DÉSIGNATION | DIMENSIONS (MM) | PRIX (€) |
|---------|-------------|------------------------|----------|
| D3101PL | BEER STAND | L.1000 X P.500 X H.900 | 2 374,85 |



conçu et fabriqué
dans nos ateliers

UNE INSTALLATION CLÉ EN MAIN

MEUBLE TOUT INOX AVEC POSSIBILITÉ D'ASSEMBLAGE
PRATIQUE POUR CRÉER UN ENSEMBLE BAR

PRATIQUE POUR VOS ÉVÉNEMENTS



COMPOSER UNE SOLUTION
COMPLÈTE

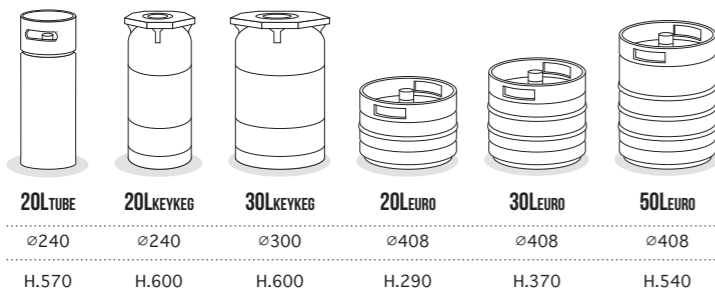
LE TIRAGE SANS NETTOYAGE

INSTALLATION RAPIDE ET SIMPLE
INSTALLATION SUR COMPTOIR
OU SUR LE MEUBLE DIRECTEMENT

ECONOMIQUE
ELIMINE TOUS LES FRAIS DE SANITATION
PLUS AUCUNE PERTE DE BIÈRE

GOÛT IRRÉPROCHABLE
ELIMINE TOUS LES PROBLÈMES D'HYGIÈNE
CONSERVATION JUSQU'À 3 SEMAINES EN PERCE (FÛT RÉFRIGÉRÉ)

COMPATIBLE AVEC TOUT TYPE DE FÛT
TOUS PRODUITS AVEC FÛTS ÉQUIPÉS D TÊTES A, G, S ET KEYKEG
FÛTS DE 20, 30, 50L ET FÛTS KEYKEG, PERMETTANT 1 À 4 TIRAGES



20LTUBE 20LKEYKEG 30LKEYKEG 20LEURO 30LEURO 50LEURO
 ø240 ø240 ø300 ø408 ø408 ø408
 H.570 H.600 H.600 H.290 H.370 H.540

| REF. | DÉSIGNATION | NB TIRAGE | PRIX (€) |
|-------|---------------------|-----------|----------|
| B8969 | COLONNE FLEXIDRAFT™ | 1T | 559,15 |

| REF. | DÉSIGNATION | TYPE | PRIX (€) |
|-------|------------------|--------|----------|
| A3229 | TÊTE FLEXIDRAFT™ | A | 136,85 |
| A3235 | TÊTE FLEXIDRAFT™ | G | 136,85 |
| A3236 | TÊTE FLEXIDRAFT™ | S | 136,85 |
| A3209 | TÊTE FLEXIDRAFT™ | KEYKEG | 145,70 |



| REF. | DÉSIGNATION | POUR TÊTES | PRIX (€) |
|-------|-----------------------|------------|----------|
| A3230 | TUYAU JETABLE (ROUGE) | A ET G | 10,09 |
| A3237 | TUYAU JETABLE (BLEU) | S | 9,94 |
| A3208 | TUYAU JETABLE | KEYKEG | 9,94 |



FLEXIDRAFT™ STAR INSTALLATION MOBILE

Chaque kit comprend :
1 meuble réfrigéré
+ colonne(s)*
+ détenteur(s)

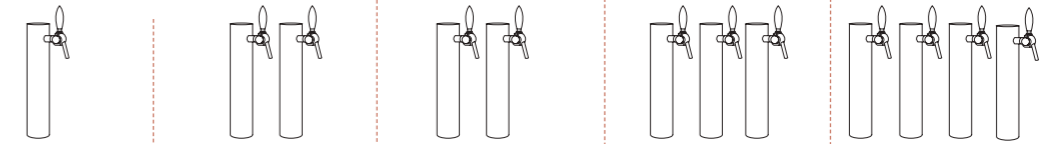


STAR 25

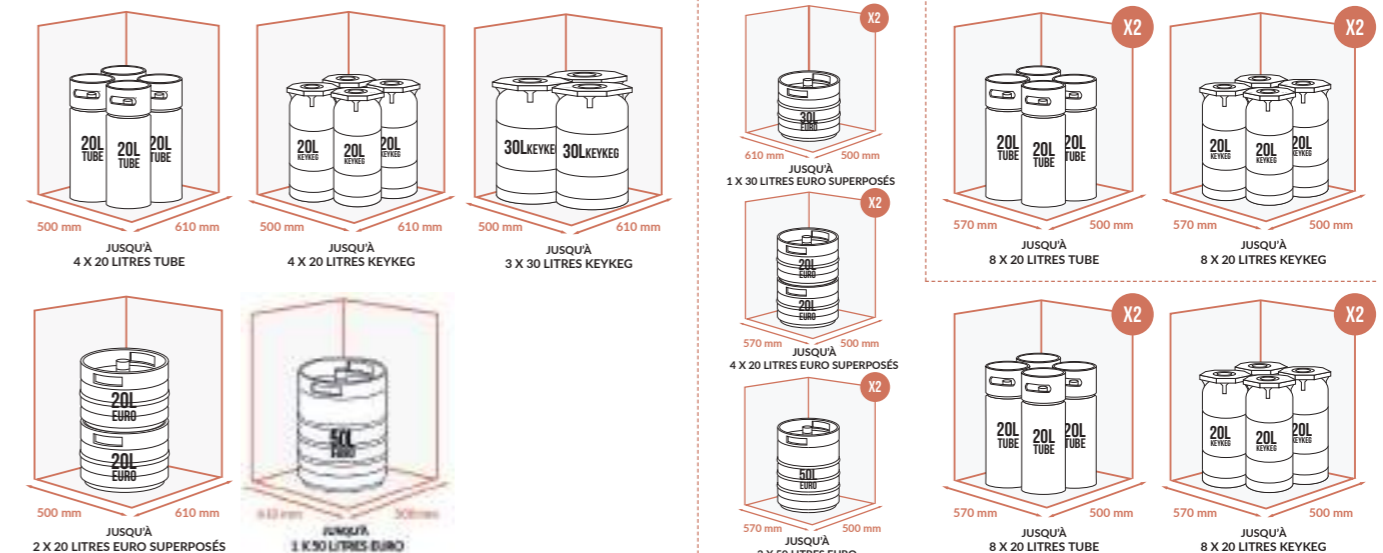


STAR 40C

*Colonne(s) lumineuse(s)
sur demande !



| REF. | D30901 | D30902 | D30912 | D30913 | D30914 |
|------------------------|-------------------------|-------------------------|-----------------------|-----------------------|-----------------------|
| NOMBRE DE TIRAGES MAX. | 1T | 2T | 2T | 3T | 4T |
| POIDS (KG) | 76 | 76 | 150 | 150 | 150 |
| DIMENSIONS (MM) | L.736 X P. 778 X H.1102 | L.736 X P. 778 X H.1102 | L.1520 X P.700 H.1070 | L.1520 X P.700 H.1070 | L.1520 X P.700 H.1070 |
| THERMOSTAT | ÉLECTRONIQUE | ÉLECTRONIQUE | ÉLECTRONIQUE | ÉLECTRONIQUE | ÉLECTRONIQUE |
| FLUIDE FRIGORIGÈNE | R290 | R290 | R290 | R290 | R290 |
| PRISE DE TERRE | OBLIGATOIRE | OBLIGATOIRE | OBLIGATOIRE | OBLIGATOIRE | OBLIGATOIRE |
| PUISSANCE MAXIMUM (W) | 507 | 507 | 922 | 922 | 922 |
| ALIMENTATION | 220 - 240 V / 50 HZ | 220 - 240 V / 50 HZ | 220 - 240 V / 50 HZ | 220 - 240 V / 50 HZ | 220 - 240 V / 50 HZ |
| PRIX (€) | 4 325,55 | 4 944,35 | 7 115,15 | 7 839,10 | 8 451,35 |



COMPOSEZ VOTRE SOLUTION !
À PARTIR DE VOTRE MEUBLE RÉFRIGÉRÉ

1 COLONNE + 1 MEUBLE RÉFRIGÉRÉ



COLONNE SANS ENTRETIEN FLEXIDRAFT

Tuyau jetable
Pas de nettoyage
Voir ci-dessous

COLONNE STANDARD AU CHOIX

Tuyau 5/16
Choisissez la colonne de votre choix : Barry, Morisson, Shark...
À découvrir à partir de la p°24

OU

VOTRE PLATEAU



COLONNE FLEXIDRAFT

| REF. | DÉSIGNATION | NB TIRAGE | PRIX (€) |
|-------|---------------------|-----------|----------|
| B8969 | COLONNE FLEXIDRAFT™ | 1T | 559,15 |



COLONNE STANDARD

| REF. | DÉSIGNATION | NB TIRAGE | PRIX (€) |
|------------------------------------|-------------|-----------|----------|
| À DÉCOUVRIR À PARTIR DE LA PAGE 24 | | | |



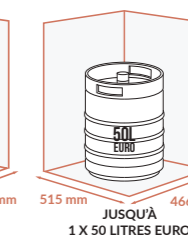
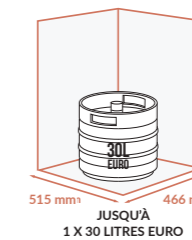
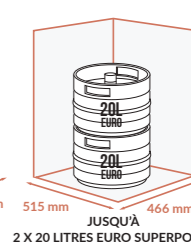
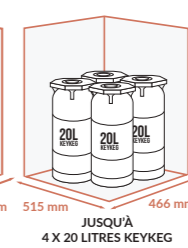
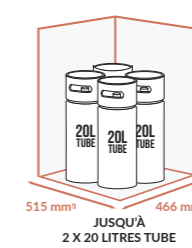
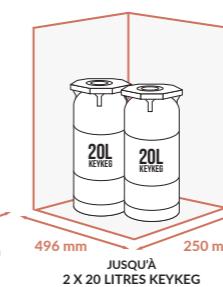
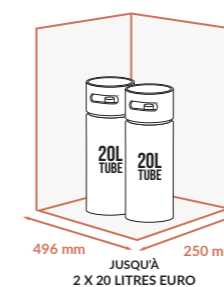
RÉFROIDISSEUR DE FÛT



RÉFROIDISSEUR DE FÛT

| REF. | R2034 | R2035 |
|------------------------|---------------------------|---------------------------|
| NOMBRE DE TIRAGES MAX. | 1 À 2T | 1 À 4T |
| POIDS (KG) | 58 | 76 |
| DIMENSIONS (MM) | L.620 X P.575 X H.840/860 | L.880 X P.575 X H.840/860 |
| THERMOSTAT | ÉLECTRONIQUE | ÉLECTRONIQUE |
| FLUIDE FRIGORIGÈNE | R290 | R290 |
| PRISE DE TERRE | OBLIGATOIRE | OBLIGATOIRE |
| PUISSANCE MAXIMUM (W) | 507 | 507 |
| ALIMENTATION | 220 - 240 V / 50 HZ | 220 - 240 V / 50 HZ |
| PRIX (€) | 1 508,65 * | 1 894,40 * |

* PRIX NETS





COLONNE FLEXIDRAFT

| REF. | DÉSIGNATION | NB TIRAGE | PRIX (€) |
|-------|---------------------|-----------|----------|
| B8969 | COLONNE FLEXIDRAFT™ | 1T | 559,15 |



COLONNE STANDARD

| REF. | DÉSIGNATION | NB TIRAGE | PRIX (€) |
|------------------------------------|-------------|-----------|----------|
| À DÉCOUVRIR À PARTIR DE LA PAGE 24 | | | |



COLONNE FLEXIDRAFT

| REF. | DÉSIGNATION | NB TIRAGE | PRIX (€) |
|-------|---------------------|-----------|----------|
| B8969 | COLONNE FLEXIDRAFT™ | 1T | 559,15 |



COLONNE STANDARD

| REF. | DÉSIGNATION | NB TIRAGE | PRIX (€) |
|------------------------------------|-------------|-----------|----------|
| À DÉCOUVRIR À PARTIR DE LA PAGE 24 | | | |



REFROIDISSEUR DE FÔT



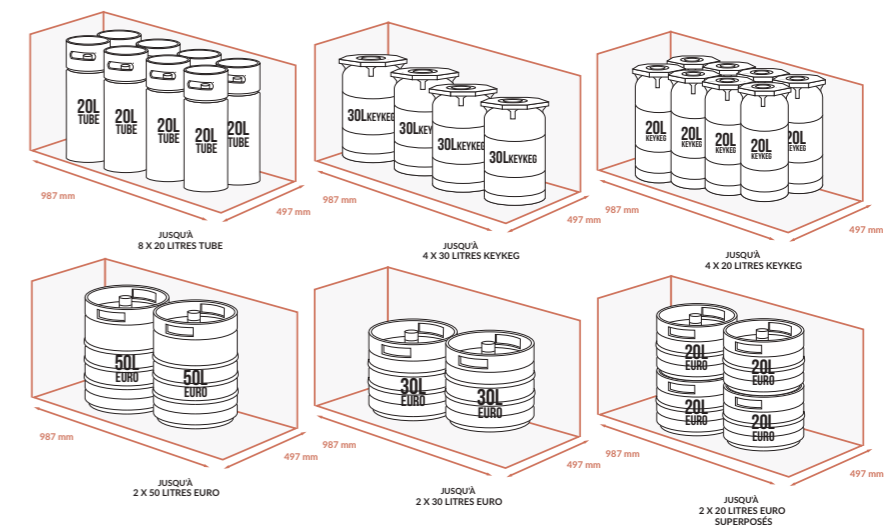
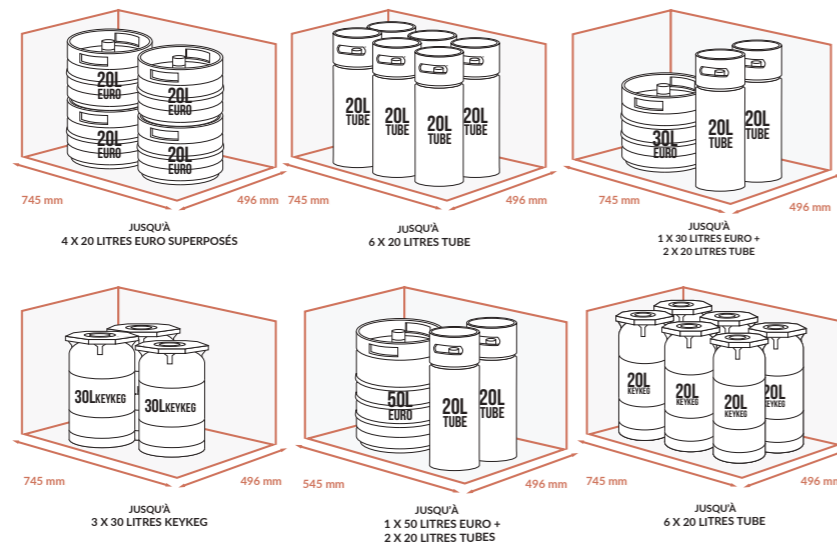
REFROIDISSEUR DE FÔT

| REF. | R2036 |
|------------------------|----------------------------|
| NOMBRE DE TIRAGES MAX. | 1 À 6T |
| POIDS (KG) | 90 |
| DIMENSIONS (MM) | L.1110 X P.975 X H.840/860 |
| THERMOSTAT | ÉLECTRONIQUE |
| FLUIDE FRIGORIGÈNE | R290 |
| PRISE DE TERRE | OBLIGATOIRE |
| PUISSANCE MAXIMUM (W) | 507 |
| ALIMENTATION | 220 - 240 V / 50 HZ |
| PRIX (€) | 2 013,55 * |

| REF. | R2037 |
|------------------------|----------------------------|
| NOMBRE DE TIRAGES MAX. | 1 À 8T |
| POIDS (KG) | 139 |
| DIMENSIONS (MM) | L.1350 X P.575 X H.840/860 |
| THERMOSTAT | ÉLECTRONIQUE |
| FLUIDE FRIGORIGÈNE | R290 |
| PRISE DE TERRE | OBLIGATOIRE |
| PUISSANCE MAXIMUM (W) | 922 |
| ALIMENTATION | 220 - 240 V / 50 HZ |
| PRIX (€) | 2 138,80 * |

* PRIX NETS

* PRIX NETS



MATÉRIEL AVANT &

ARRIÈRE BAR



LAVERIE

PAGE 118

MACHINE À GLAÇONS

PAGE 122

ARRIÈRE BAR

PAGE 124

VITRINE RÉFRIGÉRÉE
CAVE À VIN

PAGE 134

TOUT NOS
PRODUITS
MATÉRIEL
AVANT
ET ARRIÈRE
BAR SUR
NOTRE SITE !





LAVERIE

RETROUVEZ NOTRE GAMME VARIÉE DE LAVE-VERRES ET LAVE-VAISSELLE PROFESSIONNELS FRONOR ADAPTÉS POUR TOUT TYPE D'ÉTABLISSEMENT : BARS, HOTELS, RESTAURANTS...

LEURS ATOUTS : EFFICACITÉ DE LAVAGE GRÂCE À LEURS BRAS DE LAVAGE INFÉRIEURS EN INOX ET LEURS BRAS DE RINÇAGE SUPÉRIEURS ROTATIFS ET INDÉPENDANTS, ÉCONOMIES D'EAU ET D'ÉNERGIE.

professionnel

efficace

économique



ACCESSOIRES LAVERIE



CUVE AVEC LAVE-VERRES
STANDARD INCORPORÉ (SPÜLBOY)

| REF. | DÉSIGNATION | DIMENSION (MM) | PRIX (€) |
|-----------|---|----------------|----------|
| C5064 | CUVE AVEC LAVE-VERRES INCORPORÉ (SPÜLBOY) | 400X220 | 1 001,20 |
| C5064-450 | CUVE AVEC LAVE-VERRES INCORPORÉ (SPÜLBOY) | 450X220 | 1 265,60 |



PRODUIT DE NETTOYAGE À LA MAIN

| REF. | DÉSIGNATION | PRIX (€) |
|-------|--|----------|
| C5063 | PASTILLES DE NETTOYAGE POUR LAVE-VERRES BOÎTE DE 600 GR. - ENV. 125 PASTILLES | 31,57 |
| C5070 | BECHAREIN BIDON 1L | 45,01 |



LAVE-VERRES AUTOMATIQUE (SPÜLBOY) STANDARD

| REF. | DÉSIGNATION | NB DE CUVES | ☒ (MM) | PRIX (€) |
|---------|--|-------------|--------|----------|
| C5067 | LAVE-VERRES AUTOMATIQUE (SPÜLBOY) STANDARD | 2 | 150 | 378,65 |
| C5067GM | GRAND MODÈLE | 2 | 180 | 486,10 |



BROSSE LAVE-VERRES 3 TÊTES

| REF. | DÉSIGNATION | DIMENSION (MM) | PRIX (€) |
|-------|----------------------------|-----------------|----------|
| C5052 | BROSSE LAVE-VERRES 3 TÊTES | 100 X 190 X 200 | 15,30 |
| C5092 | BROSSE LAVE-VERRES 3 TÊTES | 100 X 190 X 250 | 31,31 |

PRODUITS LAVAGE - RINÇAGE - SEL RÉGÉNÉRANT

* PRIX NETS

PRODUITS DE LAVAGE

| REF. | DÉSIGNATION | PRIX (€) |
|-------|--------------------------------------|----------|
| R4072 | DÉTERGENT LIQUIDE 12KG F420 OSMOSEUR | 97,03 * |
| R4079 | PRODUIT DE LAVAGE ECO - 5L | 24,41 * |

PRODUITS DE RINÇAGE

| REF. | DÉSIGNATION | PRIX (€) |
|-------|--|----------|
| R4071 | PRODUIT RINÇAGE 10L B100N OSMOSEUR | 86,78 * |
| R4080 | PRODUIT DE RINÇAGE ECO 5L | 29,25 * |
| R4073 | SEL RÉGÉNÉRANT LAVE-VERRES CARTON 12KG | 76,79 * |



MATÉRIEL AVANT & ARRIÈRE BAR LAVE-VERRES



**LAVE VERRES FRIONOR
AVEC ADOUCISSEUR**

350 X 350

400 X 400



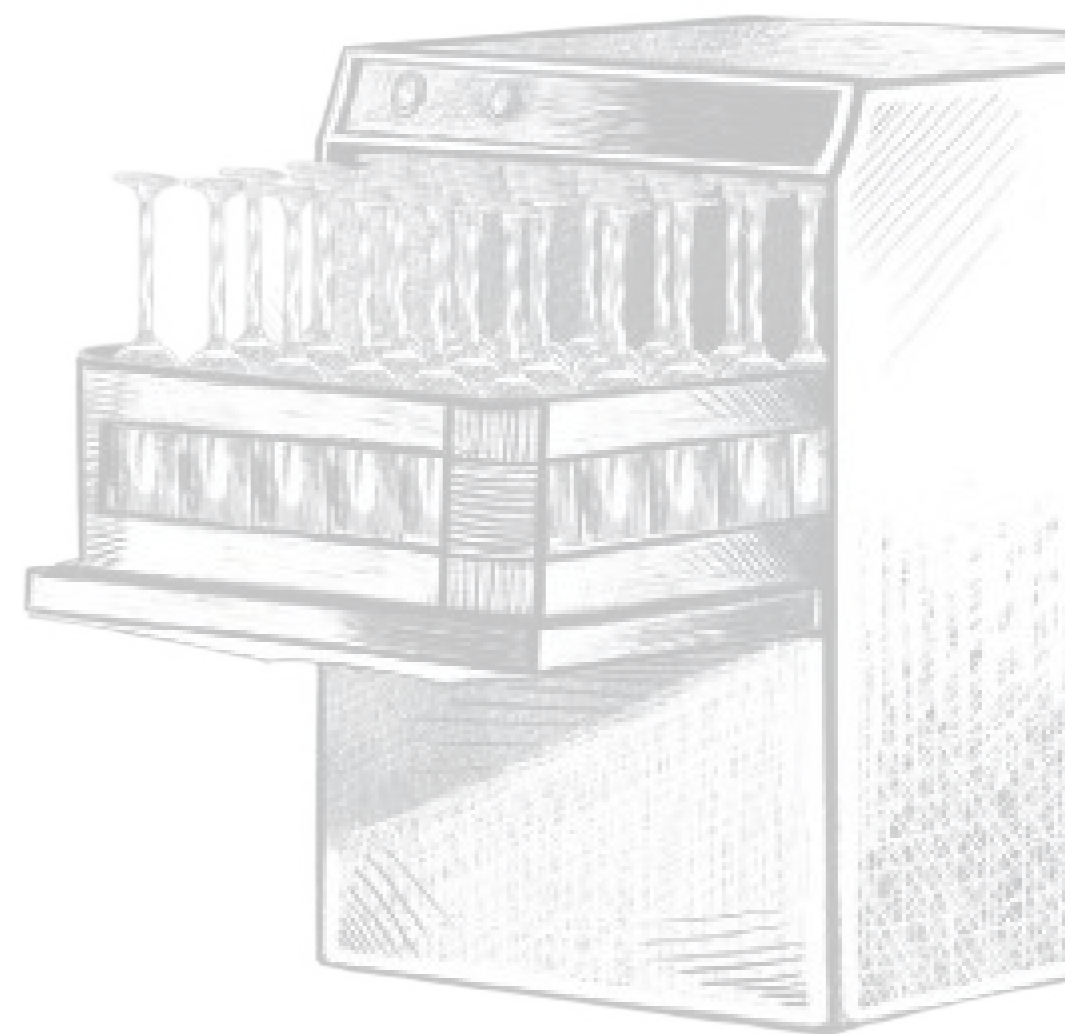
**LAVE VERRES FRIONOR AVEC
ADOUCISSEUR ET POMPE DE VIDANGE**

350 X 350

400 X 400

| REF. | R4040 | R4041 | R4040PV | R4041PV |
|-----------------------------|-----------------------|-----------------------|-----------------------|-----------------------|
| DIMENSIONS (MM) | L.420 X P.470 X H.636 | L.470 X P.515 X H.685 | L.420 X P.470 X H.636 | L.470 X P.515 X H.685 |
| ADOUCISSEUR | INCLUS | INCLUS | INCLUS | INCLUS |
| CARROSSERIE | ACIER INOXYDABLE | ACIER INOXYDABLE | ACIER INOXYDABLE | ACIER INOXYDABLE |
| HAUTEUR PASSAGE VERRE (MM) | 250 | 300 | 250 | 300 |
| DURÉE DES CYCLES (SC) | 120 | 120 | 120 | 120 |
| POMPE DE VIDANGE | NON | NON | INCLUDE | INCLUDE |
| DOSEUR PRODUIT DE RINÇAGE | OUI | OUI | OUI | OUI |
| DOSEUR DE PRODUIT DE LAVAGE | OPTION | OPTION | OPTION | OPTION |
| CAPACITÉ DE LA CUVE (L) | 11 | 14 | 11 | 14 |
| CAPACITÉ DE STOCKAGE (KG) | 15 | 15 | 15 | 15 |
| CONSO. EAU PAR CYCLE (L) | 2,4 | 2,4 | 2,4 | 2,4 |
| NIVEAU SONORE (DB) | 48 | 48 | 48 | 48 |
| NOMBRE DE PANIERS | 2 | 2 | 2 | 2 |
| DIMENSION DES PANIERS (MM) | 350 X 350 | 400 X 400 | 350 X 350 | 400 X 400 |
| TEMPÉRATURE DE LAVAGE (°C) | 50 - 60 | 50 - 60 | 50 - 60 | 50 - 60 |
| TEMPÉRATURE DE RINÇAGE (°C) | 82 - 85 | 82 - 85 | 82 - 85 | 82 - 85 |
| TEMPÉRATURE AMBIANTE (°C) | 40 | 40 | 40 | 40 |
| TEMPÉRATURE ALIM (°C) | 55 | 55 | 55 | 55 |
| DURETÉ EAU D'ALIM. (°DF) | 7/12 | 7/12 | 7/12 | 7/12 |
| POIDS (KG) | 27 | 42 | 27 | 42 |
| ALIMENTATION | 220 - 240 V / 50 HZ | 220 - 240 V / 50 HZ | 220 - 240 V / 50 HZ | 220 - 240 V / 50 HZ |
| PUISSANCE (W) | 2700 | 2700 | 2700 | 2700 |
| PRISE DE TERRE | OBLIGATOIRE | OBLIGATOIRE | OBLIGATOIRE | OBLIGATOIRE |
| INDICE DE PROTECTION | IPX1 | IPX1 | IPX1 | IPX1 |
| PRIX (€) | 2 469,30 | 2 801,60 | 2 730,05 | 3 062,35 |

MATÉRIEL AVANT & ARRIÈRE BAR LAVE-VERRES



MARQUE FRIONOR

SPÉCIALEMENT DÉVELOPPÉE
POUR VOUS, MEILLEUR RAPPORT
QUALITÉ PRIX.



MACHINE À GLAÇONS

NOTRE GAMME DE MACHINES À GLAÇONS PROFESSIONNELLES FRIONOR EST ADAPTÉE POUR TOUT TYPE D'ÉTABLISSEMENT : BARS, RESTAURANTS ...
GRÂCE À LEURS ATOUTS : CAPACITÉ DE PRODUCTION, DIFFÉRENTS TYPES DE GLAÇONS, DIMENSIONS.

efficace
pratique
professionnel


KIT DE FILTRATION

| REF. | DÉSIGNATION | PRIX (€) |
|----------|------------------------------------|----------|
| P4113KMG | TÊTE ET FILTRE | 308,60 |
| P4113CMG | FILTRE SEUL POUR MACHINE À GLAÇONS | 222,55 |


**MACHINE À GLAÇONS
PLEINS**

**MACHINE À GLAÇONS
PLEINS**

**MACHINE À GLAÇONS
CREUX**

| REF. | R4031 | R4032 | R4016 |
|---------------------------------|-------------------------------------|-------------------------------------|-----------------------------------|
| CAPACITÉ DE PROD. EN 24H (KG) | 22 | 32 | 22 |
| CAPACITÉ DE STOCKAGE (KG) | 6 | 15 | 9 |
| REFROIDISSEMENT | AIR | AIR | AIR |
| DIMENSIONS (MM) | L.350 X P.470 X H.590 | L.405 X P.515 X H.744 | L.401 X P.506 X H.643 |
| SYSTÈME FABRICATION GLAÇONS | GLAÇONS PLEINS, SYSTÈME À INJECTION | GLAÇONS PLEINS, SYSTÈME À INJECTION | GLAÇONS CREUX, SYSTÈME À PALETTES |
| CONSOMMATION D'EAU (L/CYCLE) | 1,4 | 2,9 | 3,4 |
| PIEDS RÉGLABLES | NON | OUI | NON |
| TEMPÉRATURE AMBIANTE (°C) | 1 À 40 | 10 À 43 | 5 À 43 |
| TEMPÉRATURE DE L'EAU (C°) | 5 À 35 | 5 À 38 | 5 À 35 |
| ALIMENTATION | 220 - 240 V / 50 HZ | 220 - 240 V / 50 HZ | 220 - 240 V / 50 HZ |
| CONSOMMATION (WH) | 250 | 340 | 250 |
| PRISE DE TERRE | OBLIGATOIRE | OBLIGATOIRE | OBLIGATOIRE |
| CARROSSERIE | ACIER INOXYDABLE | ACIER INOXYDABLE | ACIER INOXYDABLE |
| ENCASTRABLE | OUI | OUI | OUI |
| PRODUCTION NB/ GLAÇON PAR CYCLE | 18/ CYCLE | 18/ CYCLE | 15/ CYCLE |
| RÉFRIGÉRANT | R290A | R290A | R290A |
| POIDS NET | 32 | 41 | 36 |
| PRIX (€) | 2 126,80 | 2 626,15 | 2 546,85 |



ARRIÈRE-BAR

LES ARRIÈRES-BARS RÉFRIGÉRÉS PROFESSIONNELS SONT DES ATOUTS POUR LES RESTAURANTS, BARS, CAFÉS. SPÉCIALEMENT CONÇUS POUR ÊTRE PLACÉS SOUS UN COMPTOIR, ILS OFFRENT UN GAIN DE PLACE ET UNE CAPACITÉ DE STOCKAGE FONCTIONNELLE.

*fonctionnel
optimisé
performat*



ARRIÈRE BAR

1 PORTE VITRÉE +
1 BLOC 2 TIROIRS



ARRIÈRE BAR

2 BLOCS 2 TIROIRS



ARRIÈRE BAR

2 PORTES VITRÉES

| REF. | C5357 | C5358 | C5359 |
|---------------------------|------------------------------------|-----------------------------------|------------------------------------|
| TYPE DE POSE | ENCASTRABLE OU À POSER | ENCASTRABLE OU À POSER | ENCASTRABLE OU À POSER |
| DIMENSIONS (MM) | L.1 462 X P.513 X H. 860 | L.1 462 X P.513 X H. 860 | L.1 462 X P. 513 X H. 860 |
| PIEDS | 6 PIEDS AJUSTABLES FOURNIS | 6 PIEDS AJUSTABLES FOURNIS | 6 PIEDS AJUSTABLES FOURNIS |
| PORTE | 1 VITRÉE (2 CLAYETTES/PORTE) | - | 2 VITRÉES (2 CLAYETTES/PORTE) |
| NB BOUTEILLES PAR PORTE | 126 BOUTEILLES/216 CANETTES (33CL) | - | 126 BOUTEILLES/216 CANETTES (33CL) |
| BLOC(S) TIROIR(S) | 1 DE 2 TIROIRS | 2 DE 2 TIROIRS | - |
| NB BOUTEILLES PAR BLOC | 72 BOUTEILLES/120 CANETTES (33CL) | 72 BOUTEILLES/120 CANETTES (33CL) | - |
| FROID | VENTILÉ | VENTILÉ | VENTILÉ |
| GROUPE | À DROITE | À DROITE | À DROITE |
| FERMETURE | À CLÉ | À CLÉ | À CLÉ |
| DÉGIVRAGE | AUTOMATIQUE | AUTOMATIQUE | AUTOMATIQUE |
| CAPACITÉ UTILE (L) | 277 | 277 | 277 |
| INTÉRIEUR | MIROIR POLI SS430 | MIROIR POLI SS430 | MIROIR POLI SS430 |
| ÉCLAIRAGE | LED | LED | LED |
| NIVEAU SONORE (DBA) | 42 | 42 | 42 |
| PLAGE DE TEMPÉRATURE (°C) | 2 À 10 | 2 À 10 | 2 À 10 |
| FLUIDE FRIGORIGÈNE | R290A | R290A | R290A |
| POIDS (KG) | 118 | 118 | 118 |
| PUISSANCE (W) | 250 | 250 | 250 |
| ALIMENTATION | 220-240 V / 50 HZ | 220-240 V / 50 HZ | 220-240 V / 50 HZ |
| PRIX (€) | 4 384,80 | 5 235,85 | 3 533,80 |



MATÉRIEL AVANT & ARRIÈRE BAR ARRIÈRE BAR



ARRIÈRE BAR

2 PORTES PLEINES



ARRIÈRE BAR

1 PORTE PLEINE +
1 BLOC 2 TIROIRS



ARRIÈRE BAR

3 PORTES PLEINES

| REF. | C5360 | C5361 | C5362 |
|---------------------------|------------------------------------|------------------------------------|------------------------------------|
| TYPE DE POSE | ENCASTRABLE OU À POSER | ENCASTRABLE OU À POSER | ENCASTRABLE OU À POSER |
| DIMENSIONS (MM) | L. 1 462 X P. 513 X H. 860 | L. 1 462 X P. 513 X H. 860 | L. 2 002 X P.513 X H.860 |
| PIEDS | 6 PIEDS AJUSTABLES FOURNIS | 6 PIEDS AJUSTABLES FOURNIS | 8 PIEDS AJUSTABLES FOURNIS |
| PORTE | 2 PLEINES (2 CLAYETTES/PORTE) | 1 PLEINE (2 CLAYETTES/PORTE) | 3 PLEINES (2 CLAYETTES/PORTE) |
| NB BOUTEILLES PAR PORTE | 126 BOUTEILLES/216 CANETTES (33CL) | 126 BOUTEILLES/216 CANETTES (33CL) | 126 BOUTEILLES/216 CANETTES (33CL) |
| BLOC(S) TIROIR(S) | - | 1 DE 2 TIROIRS | - |
| NB BOUTEILLES PAR BLOC | - | 72 BOUTEILLES/120 CANETTES (33CL) | - |
| FROID | VENTILÉ | VENTILÉ | VENTILÉ |
| GROUPE | À DROITE | À DROITE | À DROITE |
| FERMETURE | À CLÉ | À CLÉ | À CLÉ |
| DÉGIVRAGE | AUTOMATIQUE | AUTOMATIQUE | AUTOMATIQUE |
| CAPACITÉ UTILE (L) | 277 | 277 | 442 |
| INTÉRIEUR | MIROIR POLI SS430 | MIROIR POLI SS430 | MIROIR POLI SS430 |
| ÉCLAIRAGE | LED | LED | LED |
| NIVEAU SONORE (DBA) | 42 | 42 | 42 |
| PLAGE DE TEMPÉRATURE (°C) | 2 À 10 | 2 À 10 | 2 À 10 |
| FLUIDE FRIGORIGÈNE | R290A | R290A | R290A |
| POIDS (KG) | 100 | 100 | 138 |
| PUISSANCE (W) | 250 | 250 | 250 |
| ALIMENTATION | 220-240 V / 50 HZ | 220-240 V / 50 HZ | 220-240 V / 50 HZ |
| PRIX (€) | 3 128,65 | 4 182,15 | 4 291,40 |

MATÉRIEL AVANT & ARRIÈRE BAR ARRIÈRE BAR



ARRIÈRE BAR

2 PORTES PLEINES +
1 BLOC 2 TIROIRS



ARRIÈRE BAR

4 PORTES PLEINES



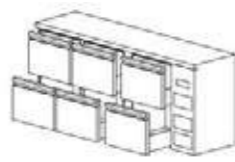
ARRIÈRE BAR

3 PORTES PLEINES +
1 BLOC 2 TIROIRS

| REF. | C5363 | C5364 | C5365 |
|---------------------------|------------------------------------|------------------------------------|------------------------------------|
| TYPE DE POSE | ENCASTRABLE OU À POSER | ENCASTRABLE OU À POSER | ENCASTRABLE OU À POSER |
| DIMENSIONS (MM) | L. 2002 X P.513 X H.860 | L. 2542 X P. 513 X H. 860 | L. 2542 X P. 513 X H. 860 |
| PIEDS | 8 PIEDS AJUSTABLES FOURNIS | 10 PIEDS AJUSTABLES FOURNIS | 10 PIEDS AJUSTABLES FOURNIS |
| PORTE | 2 PLEINES | 4 PLEINES | 3 PLEINES |
| NB BOUTEILLES PAR PORTE | 126 BOUTEILLES/216 CANETTES (33CL) | 126 BOUTEILLES/216 CANETTES (33CL) | 126 BOUTEILLES/216 CANETTES (33CL) |
| BLOC(S) TIROIR(S) | 1 BLOC DE 2 TIROIRS | - | 1 BLOC DE 2 TIROIRS |
| NB BOUTEILLES PAR BLOC | 72 BOUTEILLES/120 CANETTES (33CL) | - | 72 BOUTEILLES/120 CANETTES (33CL) |
| FROID | VENTILÉ | VENTILÉ | VENTILÉ |
| GROUPE | À DROITE | À DROITE | À DROITE |
| FERMETURE | À CLÉ | À CLÉ | À CLÉ |
| DÉGIVRAGE | AUTOMATIQUE | AUTOMATIQUE | AUTOMATIQUE |
| CAPACITÉ UTILE (L) | 442 | 605 | 605 |
| INTÉRIEUR | MIROIR POLI SS430 | MIROIR POLI SS431 | MIROIR POLI SS431 |
| ÉCLAIRAGE | LED | LED | LED |
| NIVEAU SONORE (DBA) | 42 | 42 | 42 |
| PLAGE DE TEMPÉRATURE (°C) | 2 À 10 | 2 À 10 | 2 À 10 |
| FLUIDE FRIGORIGÈNE | R290A | R290A | R290A |
| POIDS (KG) | 138 | 162 | 162 |
| PUISSANCE (W) | 250 | 350 | 350 |
| ALIMENTATION | 220-240 V / 50 HZ | 220-240 V / 50 HZ | 220-240 V / 50 HZ |
| PRIX (€) | 4 844,95 | 4 691,65 | 5 540,90 |



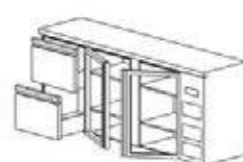
MATÉRIEL AVANT & ARRIÈRE BAR ARRIÈRE BAR

**ARRIÈRE BAR**1 PORTE PLEINE +
2 BLOC 2 TIROIRS**ARRIÈRE BAR**

3 BLOCS 2 TIROIRS

**ARRIÈRE BAR**

3 PORTES VITRÉES

**ARRIÈRE BAR**2 PORTES VITRÉES +
1 BLOC 2 TIROIRS

| REF. | C5371 | C5372 | C5373 | C5374 |
|---------------------------|------------------------------------|-----------------------------------|------------------------------------|------------------------------------|
| TYPE DE POSE | ENCASTRABLE OU À POSER | ENCASTRABLE OU À POSER | ENCASTRABLE OU À POSER | ENCASTRABLE OU À POSER |
| DIMENSIONS (MM) | L. 2002 X P.513 X H.860 | L. 2002 X P.513 X H.860 | L. 2002 X P.513 X H.860 | L. 2002 X P.513 X H.860 |
| PIEDS | 8 PIEDS AJUSTABLES FOURNIS | 8 PIEDS AJUSTABLES FOURNIS | 8 PIEDS AJUSTABLES FOURNIS | 8 PIEDS AJUSTABLES FOURNIS |
| PORTE | 1 PLEINE (2 CLAYETTES/PORTE) | - | 3 VITRÉES (2 CLAYETTES/PORTE) | 2 VITRÉES (2 CLAYETTES/PORTE) |
| NB BOUTEILLES PAR PORTE | 126 BOUTEILLES/216 CANETTES (33CL) | - | 126 BOUTEILLES/216 CANETTES (33CL) | 126 BOUTEILLES/216 CANETTES (33CL) |
| BLOC(S) TIROIR(S) | 2 BLOCS DE 2 TIROIRS | 3 BLOCS DE 2 TIROIRS | - | 1 BLOC DE 2 TIROIRS |
| NB BOUTEILLES PAR BLOC | 72 BOUTEILLES/120 CANETTES (33CL) | 72 BOUTEILLES/120 CANETTES (33CL) | - | 72 BOUTEILLES/120 CANETTES (33CL) |
| FROID | VENTILÉ | VENTILÉ | VENTILÉ | VENTILÉ |
| GROUPE | À DROITE | À DROITE | À DROITE | À DROITE |
| FERMETURE | À CLÉ | À CLÉ | À CLÉ | À CLÉ |
| DÉGIVRAGE | AUTOMATIQUE | AUTOMATIQUE | AUTOMATIQUE | AUTOMATIQUE |
| CAPACITÉ UTILE (L) | 442 | 442 | 442 | 442 |
| INTÉRIEUR | MIROIR POLI SS431 | MIROIR POLI SS431 | MIROIR POLI SS431 | MIROIR POLI SS431 |
| ÉCLAIRAGE | LED | LED | LED | LED |
| NIVEAU SONORE (DBA) | 42 | 42 | 42 | 42 |
| PLAGE DE TEMPÉRATURE (°C) | 2 À 10 | 2 À 10 | 2 À 10 | 2 À 10 |
| FLUIDE FRIGORIGÈNE | R290A | R290A | R290A | R290A |
| POIDS (KG) | 138 | 138 | 138 | 138 |
| PUISSANCE (W) | 250 | 250 | 250 | 250 |
| ALIMENTATION | 220-240 V / 50 HZ | 220-240 V / 50 HZ | 220-240 V / 50 HZ | 220-240 V / 50 HZ |
| PRIX (€) | 5 976,30 | 7 110,95 | 4 555,25 | 5 472,15 |

MATÉRIEL AVANT & ARRIÈRE BAR ARRIÈRE BAR

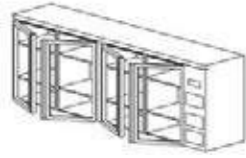
**ARRIÈRE BAR**1 PORTE VITRÉE +
2 BLOCS TIROIRS**ARRIÈRE BAR**2 PORTES PLEINES +
2 BLOCS 2 TIROIRS**ARRIÈRE BAR**1 PORTE PLEINE +
3 BLOCS 2 TIROIRS**ARRIÈRE BAR**

4 BLOCS 2 TIROIRS

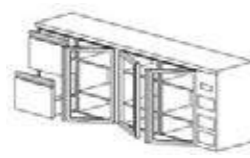
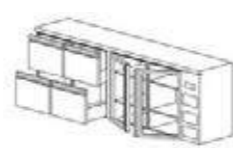
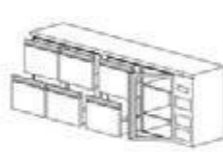
| REF. | C5375 | C5376 | C5377 | C5378 |
|---------------------------|------------------------------------|------------------------------------|------------------------------------|-----------------------------------|
| TYPE DE POSE | ENCASTRABLE OU À POSER | ENCASTRABLE OU À POSER | ENCASTRABLE OU À POSER | ENCASTRABLE OU À POSER |
| DIMENSIONS (MM) | L. 2002 X P.513 X H.860 | L.2542 X P.513 X H.860 | L.2542 X P.513 X H.860 | L.2542 X P.513 X H.860 |
| PIEDS | 10 PIEDS AJUSTABLES FOURNIS | 10 PIEDS AJUSTABLES FOURNIS | 10 PIEDS AJUSTABLES FOURNIS | 10 PIEDS AJUSTABLES FOURNIS |
| PORTE | 1 VITRÉE (2 CLAYETTES/PORTE) | 2 PLEINES (2 CLAYETTES/PORTE) | 1 PLEINE (2 CLAYETTES/PORTE) | - |
| NB BOUTEILLES PAR PORTE | 126 BOUTEILLES/216 CANETTES (33CL) | 126 BOUTEILLES/216 CANETTES (33CL) | 126 BOUTEILLES/216 CANETTES (33CL) | - |
| BLOC(S) TIROIR(S) | 2 BLOCS DE 2 TIROIRS | 2 BLOCS DE 2 TIROIRS | 3 BLOCS DE 2 TIROIRS | 4 BLOCS DE 2 TIROIRS |
| NB BOUTEILLES PAR BLOC | 72 BOUTEILLES/120 CANETTES (33CL) | 72 BOUTEILLES/120 CANETTES (33CL) | 72 BOUTEILLES/120 CANETTES (33CL) | 72 BOUTEILLES/120 CANETTES (33CL) |
| FROID | VENTILÉ | VENTILÉ | VENTILÉ | VENTILÉ |
| GROUPE | À DROITE | À DROITE | À DROITE | À DROITE |
| FERMETURE | À CLÉ | À CLÉ | À CLÉ | À CLÉ |
| DÉGIVRAGE | AUTOMATIQUE | AUTOMATIQUE | AUTOMATIQUE | AUTOMATIQUE |
| CAPACITÉ UTILE (L) | 442 | 605 | 605 | 605 |
| INTÉRIEUR | MIROIR POLI SS431 | MIROIR POLI SS432 | MIROIR POLI SS432 | MIROIR POLI SS432 |
| ÉCLAIRAGE | LED | LED | LED | LED |
| NIVEAU SONORE (DBA) | 42 | 42 | 42 | 42 |
| PLAGE DE TEMPÉRATURE (°C) | 2 À 10 | 2 À 10 | 2 À 10 | 2 À 10 |
| FLUIDE FRIGORIGÈNE | R290A | R290A | R290A | R290A |
| POIDS (KG) | 138 | 162 | 162 | 162 |
| PUISSANCE (W) | 250 | 350 | 350 | 350 |
| ALIMENTATION | 220-240 V / 50 HZ | 220-240 V / 50 HZ | 220-240 V / 50 HZ | 220-240 V / 50 HZ |
| PRIX (€) | 6 387,50 | 6 722,60 | 7 900,60 | 9 077,00 |



MATÉRIEL AVANT & ARRIÈRE BAR ARRIÈRE BAR

**ARRIÈRE BAR**

4 PORTES VITRÉES

**ARRIÈRE BAR**3 PORTES VITRÉES +
1 BLOC 2 TIROIRS**ARRIÈRE BAR**2 PORTES VITRÉES +
2 BLOC 2 TIROIRS**ARRIÈRE BAR**1 PORTES VITRÉES +
3 BLOC 2 TIROIRS

| REF. | C5379 | C5380 | C5381 | C5382 |
|---------------------------|------------------------------------|------------------------------------|------------------------------------|------------------------------------|
| TYPE DE POSE | ENCASTRABLE OU À POSER | ENCASTRABLE OU À POSER | ENCASTRABLE OU À POSER | ENCASTRABLE OU À POSER |
| DIMENSIONS (MM) | L.2542 X P.513 X H.860 | L.2542 X P.513 X H.860 | L.2542 X P.513 X H.860 | L.2542 X P.513 X H.860 |
| PIEDS | 10 PIEDS AJUSTABLES FOURNIS | 10 PIEDS AJUSTABLES FOURNIS | 10 PIEDS AJUSTABLES FOURNIS | 10 PIEDS AJUSTABLES FOURNIS |
| PORTE | 4 VITRÉES (2 CLAYETTES/PORTE) | 3 VITRÉES (2 CLAYETTES/PORTE) | 2 VITRÉES (2 CLAYETTES/PORTE) | 1 VITRÉE (2 CLAYETTES/PORTE) |
| NB BOUTEILLES PAR PORTE | 126 BOUTEILLES/216 CANETTES (33CL) | 126 BOUTEILLES/216 CANETTES (33CL) | 126 BOUTEILLES/216 CANETTES (33CL) | 126 BOUTEILLES/216 CANETTES (33CL) |
| BLOC(S) TIROIR(S) | - | 1 BLOC DE 2 TIROIRS | 2 BLOCS DE 2 TIROIRS | 3 BLOCS DE 2 TIROIRS |
| NB BOUTEILLES PAR BLOC | - | 72 BOUTEILLES/120 CANETTES (33CL) | 72 BOUTEILLES/120 CANETTES (33CL) | 72 BOUTEILLES/120 CANETTES (33CL) |
| FROID | VENTILÉ | VENTILÉ | VENTILÉ | VENTILÉ |
| GROUPE | À DROITE | À DROITE | À DROITE | À DROITE |
| FERMETURE | À CLÉ | À CLÉ | À CLÉ | À CLÉ |
| DÉGIVRAGE | AUTOMATIQUE | AUTOMATIQUE | AUTOMATIQUE | AUTOMATIQUE |
| CAPACITÉ UTILE (L) | 605 | 605 | 605 | 605 |
| INTÉRIEUR | MIROIR POLI SS432 | MIROIR POLI SS432 | MIROIR POLI SS432 | MIROIR POLI SS432 |
| ÉCLAIRAGE | LED | LED | LED | LED |
| NIVEAU SONORE (DBA) | 42 | 42 | 42 | 42 |
| PLAGE DE TEMPÉRATURE (°C) | 2 À 10 | 2 À 10 | 2 À 10 | 2 À 10 |
| FLUIDE FRIGORIGÈNE | R290A | R290A | R290A | R290A |
| POIDS (KG) | 162 | 162 | 162 | 162 |
| PUISSANCE (W) | 350 | 350 | 350 | 350 |
| ALIMENTATION | 220-240 V / 50 HZ | 220-240 V / 50 HZ | 220-240 V / 50 HZ | 220-240 V / 50 HZ |
| PRIX (€) | 5 598,65 | 6 550,95 | 7 501,35 | 8 452,25 |

MATÉRIEL AVANT & ARRIÈRE BAR ARRIÈRE BAR

GROUPE COMPRESSEUR INCORPORÉ DANS LE FOND EN BAS DE L'APPAREIL

FROID VENTILÉ
ÉCLAIRAGE INTÉRIEUR
FERMETURE À CLÉ

**ARRIÈRE BAR**

1 PORTE VITRÉE

**ARRIÈRE BAR**

2 PORTES VITRÉES

**ARRIÈRE BAR**

3 PORTES VITRÉES

| REF. | C5347 | C5349 | C5350 |
|---------------------------|------------------------------|-------------------------------|-------------------------------|
| TYPE DE POSE | ENCASTRABLE OU À POSER | ENCASTRABLE OU À POSER | ENCASTRABLE OU À POSER |
| DIMENSIONS (MM) | L.600 X P.520 X H.870 | L.900 X P.520 X H.870 | L.1355 X P.520 X H.870 |
| PIEDS | 4 PIEDS RÉGLABLES | 4 PIEDS RÉGLABLES | 4 PIEDS RÉGLABLES |
| PORTE | 1 VITRÉE (2 CLAYETTES/PORTE) | 2 VITRÉES (2 CLAYETTES/PORTE) | 3 VITRÉES (2 CLAYETTES/PORTE) |
| NB BOUTEILLES PAR PORTE | 84 BOUTEILLES | 143 BOUTEILLES | 218 BOUTEILLES |
| FROID | VENTILÉ | VENTILÉ | VENTILÉ |
| GROUPE | ARRIÈRE | ARRIÈRE | ARRIÈRE |
| FERMETURE | À CLÉ | À CLÉ | À CLÉ |
| DÉGIVRAGE | AUTOMATIQUE | AUTOMATIQUE | AUTOMATIQUE |
| CAPACITÉ UTILE (L) | 116 | 183 | 278 |
| INTÉRIEUR | STUCCO ALLUMINIUM | STUCCO ALLUMINIUM | STUCCO ALLUMINIUM |
| ÉCLAIRAGE | LED | LED | LED |
| NIVEAU SONORE (DBA) | 45 | 45 | 45 |
| PLAGE DE TEMPÉRATURE (°C) | 2 À 10 | 2 À 10 | 2 À 10 |
| FLUIDE FRIGORIGÈNE | R600A | R600A | R600A |
| POIDS (KG) | 45 | 68 | 86 |
| PUISSANCE (W) | 150 | 175 | 320 |
| ALIMENTATION | 220-240 V / 50 HZ | 220-240 V / 50 HZ | 220-240 V / 50 HZ |
| PRIX (€) | 1 539,40 | 2 504,15 | 3 199,45 |



MATÉRIEL AVANT & ARRIÈRE BAR ARRIÈRE BAR



ARRIÈRE BAR
2 PORTES VITRÉES OU PLEINES



ARRIÈRE BAR
3 PORTES VITRÉES OU PLEINES

| REF. | R2107 | R2104 | R2106 | R2103 |
|---------------------------|----------------------------------|----------------------------------|----------------------------------|----------------------------------|
| TYPE DE POSE | ENCASTRABLE OU À POSER | ENCASTRABLE OU À POSER | ENCASTRABLE OU À POSER | ENCASTRABLE OU À POSER |
| DIMENSIONS (MM) | L.1240 X P.550 X H.820/860 | L.1240 X P.550 X H.820/860 | L.1740 X P.550 X H.820/860 | L.1740 X P.550 X H.820/860 |
| PIEDS | 6 | 6 | 6 | 6 |
| PORTE | 2 PORTES PLEINES | 2 PORTES VITRÉES | 3 PORTES PLEINES | 3 PORTES VITRÉES |
| NB BOUTEILLES PAR MODULE | BT : 288X 0,30 L OU 384 X 0,20 L | BT : 288X 0,30 L OU 384 X 0,20 L | BT : 432X 0,30 L OU 576 X 0,20 L | BT : 432X 0,30 L OU 576 X 0,20 L |
| FROID | VENTILÉ | VENTILÉ | VENTILÉ | VENTILÉ |
| GROUPE | À DROITE | À DROITE | À DROITE | À DROITE |
| FERMETURE | SERRURE EN OPTION | À CLÉ | SERRURE EN OPTION | À CLÉ |
| DÉGIVRAGE | AUTOMATIQUE | AUTOMATIQUE | AUTOMATIQUE | AUTOMATIQUE |
| ÉCLAIRAGE | LED | LED COULEUR | LED | LED COULEUR |
| PLAGE DE TEMPÉRATURE (°C) | 2 À 10 | 2 À 10 | 2 À 10 | 2 À 10 |
| FLUIDE FRIGORIGÈNE | R290 | R290 | R290 | R290 |
| POIDS (KG) | 107 | 115 | 137 | 160 |
| PUISSANCE (W) | 240 | 240 | 240 | 240 |
| NIVEAU SONORE | 46DBA | 46DBA | 46DBA | 46DBA |
| ALIMENTATION | 220 V | 220 V | 220 V | 220 V |
| PRIX (€) | NOUS CONSULTER | NOUS CONSULTER | NOUS CONSULTER | NOUS CONSULTER |

MATÉRIEL AVANT & ARRIÈRE BAR ARRIÈRE BAR



ARRIÈRE BAR
4 PORTES VITRÉES OU PLEINES

| REF. | R2105 | R2100 |
|---------------------------|----------------------------------|----------------------------------|
| TYPE DE POSE | ENCASTRABLE OU À POSER | ENCASTRABLE OU À POSER |
| DIMENSIONS (MM) | L.2200 X P.550 X H.820/860 | L.2200 X P.550 X H.820/860 |
| PIEDS | 8 | 8 |
| PORTE | 4 PORTES PLEINES | 4 PORTE VITRÉES |
| NB BOUTEILLES PAR MODULE | BT : 576X 0,30 L OU 768 X 0,20 L | BT : 576X 0,30 L OU 768 X 0,20 L |
| FROID | VENTILÉ | VENTILÉ |
| GROUPE | À DROITE | À DROITE |
| FERMETURE | SERRURE EN OPTION | À CLÉ |
| DÉGIVRAGE | AUTOMATIQUE | AUTOMATIQUE |
| ÉCLAIRAGE | LED | LED |
| PLAGE DE TEMPÉRATURE (°C) | 2 À 10 | 2 À 10 |
| FLUIDE FRIGORIGÈNE | R290 | R290 |
| POIDS (KG) | 147 | 178 |
| PUISSANCE (W) | 240 | 240 |
| NIVEAU SONORE | 46DBA | 46DBA |
| ALIMENTATION | 220 V | 220 V |
| PRIX (€) | NOUS CONSULTER | NOUS CONSULTER |



VITRINE RÉFRIGÉRÉE CAVE À VIN

DES MODÈLES DE CAVES ET VITRINES À VIN POUR LES PROFESSIONNELS SOUHAITANT METTRE EN VALEUR LEURS PLUS GRANDS CRUS. ELLES VOUS PERMETTRONT DE SERVIR, CONSERVER ET GARDER DE FAÇON OPTIMALE VOS VINS DANS LES MEILLEURES CONDITIONS.

*élégant
optimisé
professionnel*



**VITRINE RÉFRIGÉRÉE
NOIRE VENTILÉE**

358 L



**VITRINE RÉFRIGÉRÉE
BLANCHE VENTILÉE**

358 L



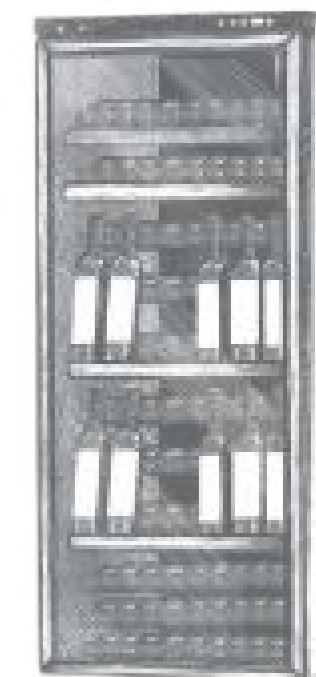
**RÉFROIDISSEUR À
BOUTEILLES**

NOUS CONSULTER

| REF. | D3471N | D3471 |
|-------------------------|---------------------------------|---------------------------------|
| TYPE DE POSE | À POSER | À POSER |
| DIMENSIONS (MM) | L. 595 X P. 600 X H. 1840 | L. 595 X P. 600 X H. 1840 |
| PIEDS | 2 PIEDS RÉGLABLES + 2 ROULETTES | 2 PIEDS RÉGLABLES + 2 ROULETTES |
| PORTE | 1 PORTE VITRÉE (5 CLAYETTES) | 1 PORTE VITRÉE (5 CLAYETTES) |
| FROID | VENTILÉ | VENTILÉ |
| GROUPE | DESSOUS | DESSOUS |
| FERMETURE | À CLÉ | À CLÉ |
| CAPACITÉ UTILE (L) | 358 | 358 |
| ÉCLAIRAGE | LED | LED |
| NIVEAU SONORE (DBA) | 45 | 45 |
| POIDS (KG) | 75 | 75 |
| FLUIDE FRIGORIGÈNE | R600A | R600A |
| NB BOUTEILLES PAR PORTE | 217 | 217 |
| DÉGIVRAGE | - | - |
| PRIX (€) | 1 750,00 | 1 482,25 |

CLAYETTE MÉTAL PLASTIFIÉE BLANCHE

| REF. | DÉSIGNATION | PRIX (€) |
|--------|--|----------|
| C5340W | CLAYETTE MÉTAL PLASTIFIÉE BLANCHE POUR D3471 | 62,52 |




 MATÉRIEL AVANT & ARRIÈRE BAR
CAVE À VIN

**CAVE À VIN
VENTILÉE**

201 L


**CAVE À VIN
VENTILÉE**

372 L


**ARMOIRE RÉFRIGÉRÉE
BACCHUS**

3 BIBS

| REF. | D3465 | D3473V | D3000T |
|---------------------------|--|------------------------|---|
| DIMENSIONS (MM) | L.480 X P.575 X H.1285 | L.595 X P.600 X H.1840 | L.353 X P.625 X H.1130 MM |
| NOMBRE DE PORTE VITRÉE | 1 | 1 | 1 AVEC SURFACE ARDOISE AVEC CONNECTEURS VITOP |
| NOMBRE DE CLAYETTE(S) | 4 CLAYETTES BOIS + 1 BANC DANS LE FOND | 6 ÉTAGÈRES À VIN BOIS | 3 TABLETTES INOX |
| CONTENANCE (L) | 201 | 372 | 3 BIB DE 10 L VOLUME BRUT/NET (90 / 80 L) |
| BOUTEILLES | 99 | 180 | 3 BIB DE 10L |
| FROID | VENTILÉ | VENTILÉ | STATIQUE |
| PLAGE DE TEMPÉRATURE (°C) | DE 5 À 20 | 6 À 18 | 3 À 9 |
| THERMOSTAT | - | - | MÉCANIQUE |
| ÉCLAIRAGE | - | LED | NON |
| FERMETURE | - | À CLÉ | |
| PRISE DE TERRE | OBLIGATOIRE | OBLIGATOIRE | OBLIGATOIRE |
| ALIMENTATION | 220 V -240 V/ 50 HZ | 220 V -240 V/ 50 HZ | 220-240/50 V/HZ |
| NIVEAU SONORE | - | 42 | 40 |
| PUISSANCE MAXIMUM | - | 180 | 80 |
| POIDS | - | 72 | - |
| FLUIDE FRIGORIGÈNE | R600A | R600A | R600A |
| DÉGIVRAGE | - | - | AUTOMATIQUE |
| PIEDS AJUSTABLES | | - | 4 PIEDS AJUSTABLES |
| PRIX (€) | 767,55 | 1 735,15 | 1 500,30 |

 MATÉRIEL AVANT & ARRIÈRE BAR
ACCESSOIRES DE
**CHASSIS KITABIB**

| REF. | DÉSIGNATION | PRIX (€) |
|-------|---------------------------|----------|
| A7317 | CHASSIS KITABIB SIMPLE NU | 173,35 |
| A7330 | CHASSIS KITABIB DOUBLE NU | 231,15 |

**INVERSEURS**

| REF. | DÉSIGNATION | PRIX (€) |
|-------|------------------------------|----------|
| A7316 | INVERSEUR ÉLECTRIQUE DE BIB | 77,30 |
| A7315 | INVERSEUR PNEUMATIQUE DE BIB | 77,30 |

**CONNECTEUR WADDINGTON**

| REF. | DÉSIGNATION | PRIX (€) |
|-------|-----------------------|----------|
| P5728 | CONNECTEUR WADDINGTON | 46,40 |

**TUYAU SILICONE**

| REF. | DÉSIGNATION | PRIX (€/M) |
|-------|----------------|------------|
| A7319 | TUYAU SILICONE | 12,88 |

**CONNECTEUR VITOP**

| REF. | DÉSIGNATION | PRIX (€) |
|-------|------------------|----------|
| P5725 | CONNECTEUR VITOP | 30,85 |

**POMPE À VIN PNEUMATIQUE**

| REF. | DÉSIGNATION | PRIX (€) |
|-------|-------------------------|----------|
| A7298 | POMPE À VIN PNEUMATIQUE | 243,10 |

**POMPE À VIN ÉLECTRIQUE**

| REF. | DÉSIGNATION | PRIX (€) |
|-------|------------------------|----------|
| A7337 | POMPE À VIN ÉLECTRIQUE | 440,35 |

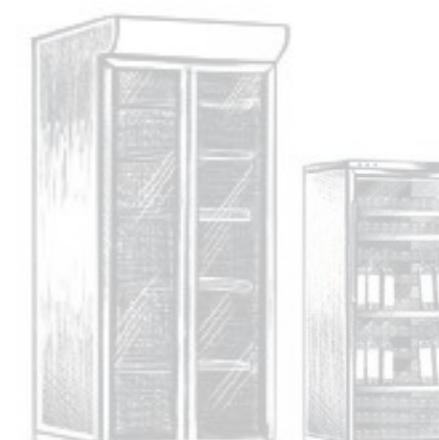
**POMPE À VIN ÉLECTRIQUE**

| REF. | DÉSIGNATION | PRIX (€) |
|-------|------------------------|----------|
| P3125 | POMPE À VIN ÉLECTRIQUE | 440,35 |

**NOTRE RÉSEAU
NATIONAL**

PROCHE DE VOUS

À L'ÉCOUTE DE VOS BESOINS

ACCOMPAGNEMENT
PERSONNALISÉ & CLÉ EN MAIN



MATÉRIEL DE GESTION

TOUT NOS
PRODUITS
MATÉRIEL DE
GESTION SUR
NOTRE SITE !



BIÈRE EN GESTION
INFORMATISÉE

PAGE 140

BIÈRE EN LIBRE SERVICE

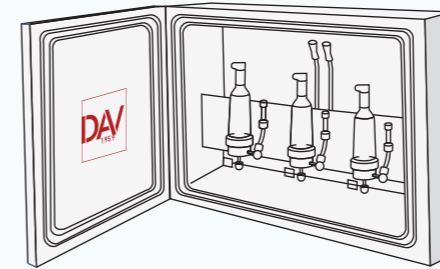
PAGE 142

BIÈRE EN GESTION INFORMATISÉE ET/OU BIÈRE EN LIBRE-SERVICE

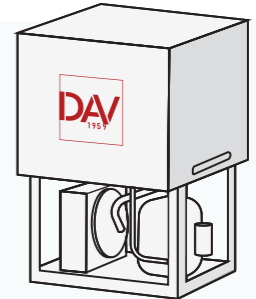


ADAPTÉE POUR TOUS TYPES DE FÛTS EN CAVE
- FÛT CLASSIQUE
- FÛT KEYKEG

AVANT TOUTE CHOSE UNE INSTALLATION HYDRAULIQUE ADAPTÉE

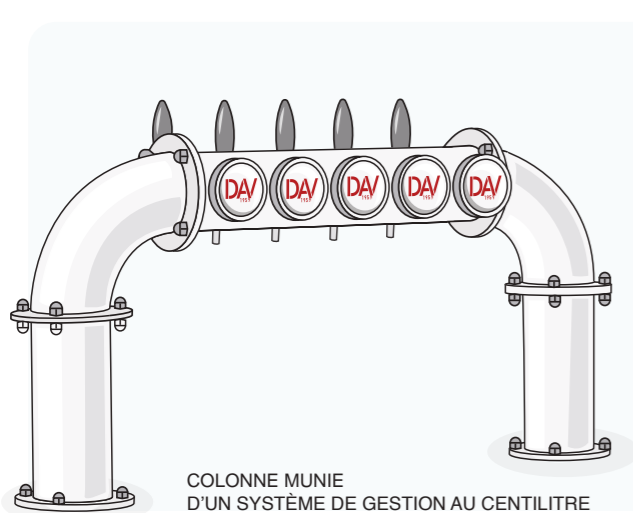


CAISSON RÉFRIGÉRÉ AVEC DÉTECTEURS DE FIN DE FÛT
- DIMINUTION DES PERTES DE BIÈRE
- PAS DE POINT CHAUD
- RALENTIT LE DÉVELOPPEMENT DES BACTÉRIES

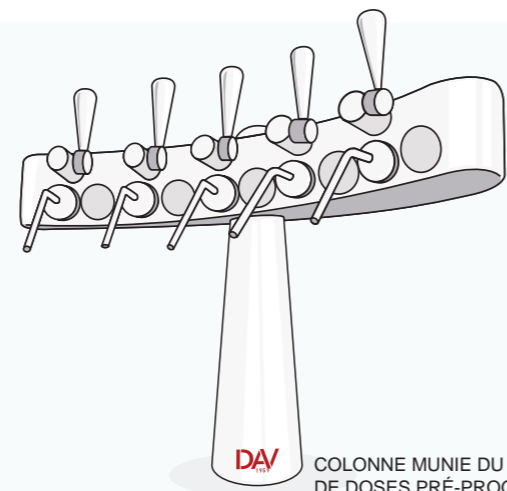


GROUPE RÉFRIGÉRANT
- TEMPÉRATURE DE SERVICE DANS LES RÈGLES DE L'ART ENTRE 2 C° ET 4 C°

UNE LARGE GAMME DE TIRAGES PRESSION MIS SOUS GESTION INFORMATISÉE



COLONNE MUNIE D'UN SYSTÈME DE GESTION AU CENTILITRE



COLONNE MUNIE DU SYSTÈME DE DOSES PRÉ-PROGRAMMÉE GRÂCE AUX BOUTONS INTÉGRÉS

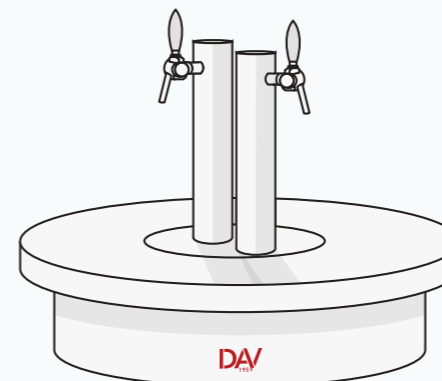
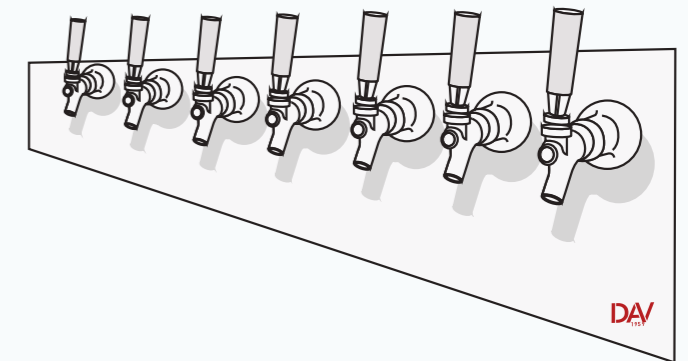


TABLE À BIÈRE AVEC SYSTÈME DE CARTE PRÉPAYÉE, AVEC DOSES PRÉ-PROGRAMMÉES ET/OU GESTION AU CENTILITRE PRÈS



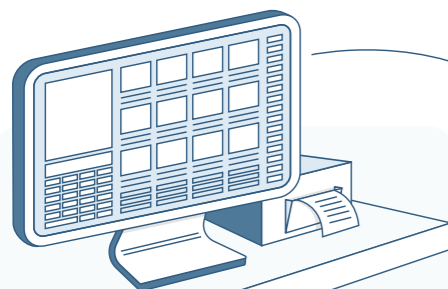
BEER-WALL AVEC SYSTÈME DE CARTE PRÉPAYÉE ET GESTION AU CENTILITRE.



LES AVANTAGES «GÉRANT D'ÉTABLISSEMENT»



LES AVANTAGES «CLIENTS CONSOMMATEURS»



CAISSE

DOSAGE PRÉ-PROGRAMMÉ
DISTRIBUTION VOLUMÉTRIQUE
DIMINUTION DE LA PERTE



LOGICIEL DE PILOTAGE

CONTRÔLE & PILOTAGE EN TEMPS RÉEL



MOBILITÉ DES SERVICES

DISPONIBLE SUR MOBILE, IPAD

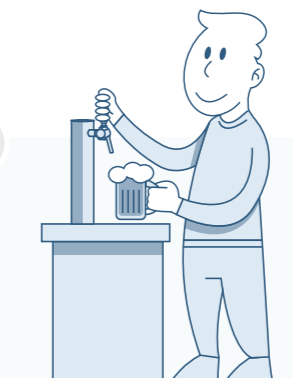
1



CARTE RECHARGEABLE

LE CLIENT CRÉDITE LE MONTANT DE SON CHOIX ÉQUIVALENT À UN NOMBRE DE DOSES PRÉ-PROGRAMMÉES SELON LE SYSTÈME

2



LIBERTÉ DE VOS CLIENTS

- EXPÉRIENCE
- SERVICE AUTONOME
- POSSIBILITÉS DE PLUSIEURS DEGUSTATIONS

3



SATISFACTION CLIENT

-GAIN DE TEMPS
-EXPERIENCE LUDIQUE ET CONVIVIALE

COLONNE EN GESTION

N'HÉSITÉZ PAS À CONSULTER POUR VOTRE PROJET DE COLONNE INFORMATISÉE.

IMAGINONS ENSEMBLE
VOTRE PROJET,
NOTRE BUREAU D'ÉTUDES
INTÉGRÉ SE TIENT À
VOTRE DISPOSITION.



CAISSON RÉFRIGÉRÉ NU

*PHOTO DU CAISSON RÉFRIGÉRÉ ÉQUIPÉ DE DÉTECTEURS DE FIN DE FÛT

| REF. | DÉSIGNATION | NB DÉTECTEURS FIN DE FÛT | DIMENSION | INFORMATIONS COMP. | PRIX (€) |
|-------|----------------------|--------------------------|-------------------------|---|----------|
| P4370 | CAISSON RÉFRIGÉRÉ NU | 1 À 3 | L.500 X P.200 X H 500MM | DÉTECTEURS ET ROB.À BRAQUETTE NON FOURNIS | 1 212,85 |
| P4371 | CAISSON RÉFRIGÉRÉ NU | 1 À 4 | L.500 X P.200 X H 670MM | DÉTECTEURS ET ROB.À BRAQUETTE NON FOURNIS | 1 362,15 |

KIT RACCORDEMENT SUR LIGNE PYTHON

| REF. | DÉSIGNATION | NB DE TIRAGES | PRIX (€) |
|--------|-----------------------------------|---------------|----------|
| P4370C | KIT RACCORDEMENT SUR LIGNE PYTHON | 1T | 40,32 |
| P4370B | KIT RACCORDEMENT SUR LIGNE PYTHON | 2T | 65,77 |
| P4370A | KIT RACCORDEMENT SUR LIGNE PYTHON | 3T | 90,49 |
| P4371A | KIT RACCORDEMENT SUR LIGNE PYTHON | 4T | 116,20 |



STOP MOUSSE SUR TÊTE DE DÉBIT

| REF. | DÉSIGNATION | PRIX (€) |
|-------|-------------------------------|----------|
| A9009 | STOP MOUSSE SUR TÊTE DE DÉBIT | 156,20 |

DÉTECTEURS DE FIN DE FÛT



DÉTECTEUR DE FIN DE FÛT MURAL AVEC SONDE ÉLECTRIQUE

| REF. | DÉSIGNATION | PRIX (€) |
|-------|---|----------|
| A7025 | DÉTECTEUR DE FIN DE FÛT MURAL AVEC SONDE ÉLECTRIQUE | 302,00 |
| P5923 | JOINT CLOCHE CELLARBOY | 3,30 |



DÉTECTEUR DE FIN DE FÛT MURAL BLANC

| REF. | DÉSIGNATION | PRIX (€) |
|-------|-------------------------------------|----------|
| A7011 | DÉTECTEUR DE FIN DE FÛT MURAL BLANC | 136,55 |



DÉTECTEUR DE FIN DE FÛT MURAL INOX

| REF. | DÉSIGNATION | PRIX (€) |
|-------|------------------------------------|----------|
| P4601 | DÉTECTEUR DE FIN DE FÛT MURAL INOX | 285,75 |



TUYAU DE PURGE D5 POUR DÉTECTEUR A7011

| REF. | DÉSIGNATION | INFORMATIONS COMP. | PRIX (€/M) |
|-------|--|--------------------|------------|
| A8194 | TUYAU DE PURGE D5 POUR DÉTECTEUR A7011 | COURONNE DE 100M | 3,19 |



T ÉGAL D5 DE PURGE (REF JG PM0205E)

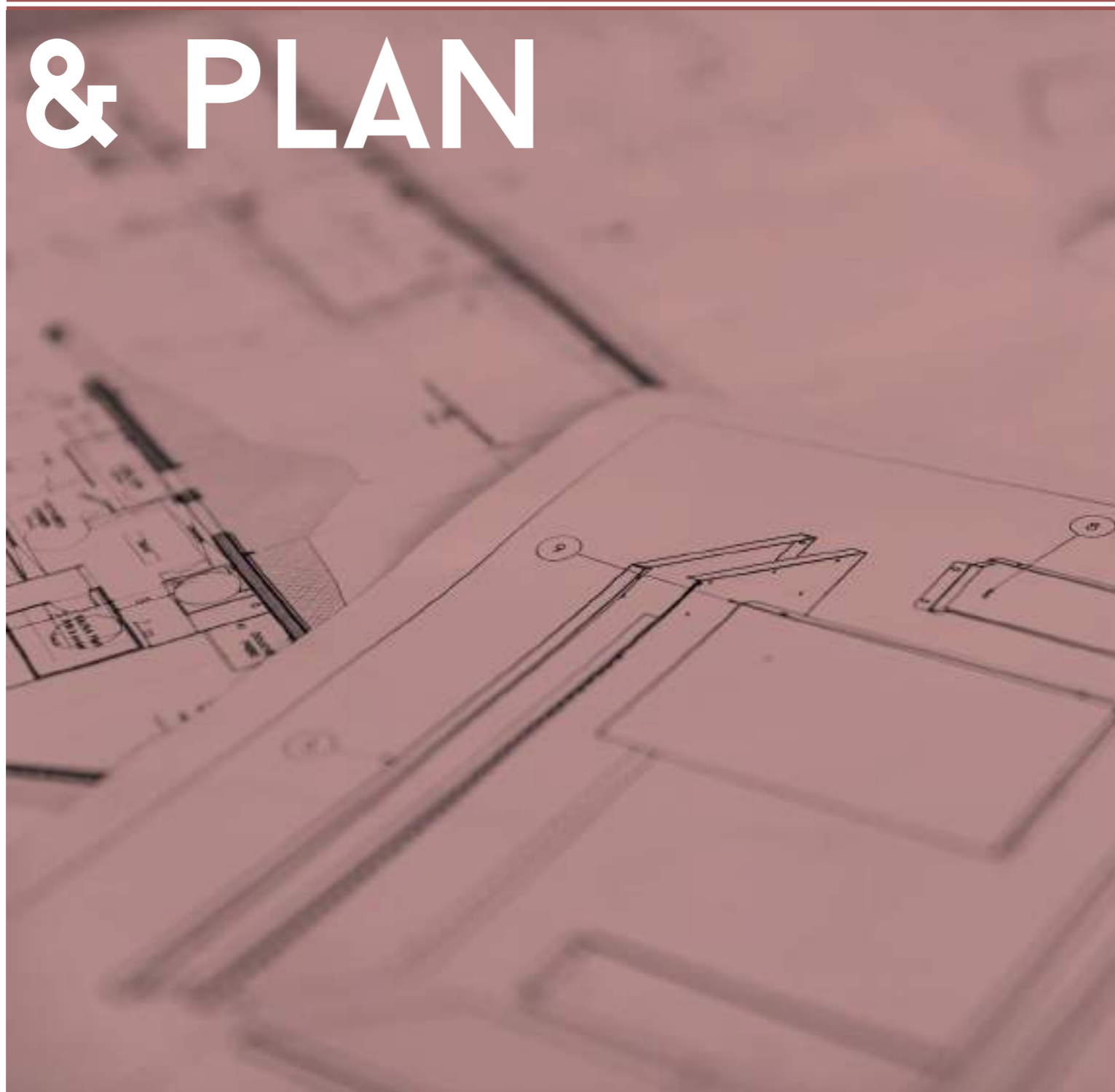
| REF. | DÉSIGNATION | PRIX (€) |
|--------|-------------------------------------|----------|
| D3617U | T ÉGAL D5 DE PURGE (REF JG PM0205E) | 10,30 |



ROBINET À BRAQUETTE

| REF. | DÉSIGNATION | PRIX (€) |
|-------|---------------------|----------|
| P5900 | ROBINET À BRAQUETTE | 63,40 |

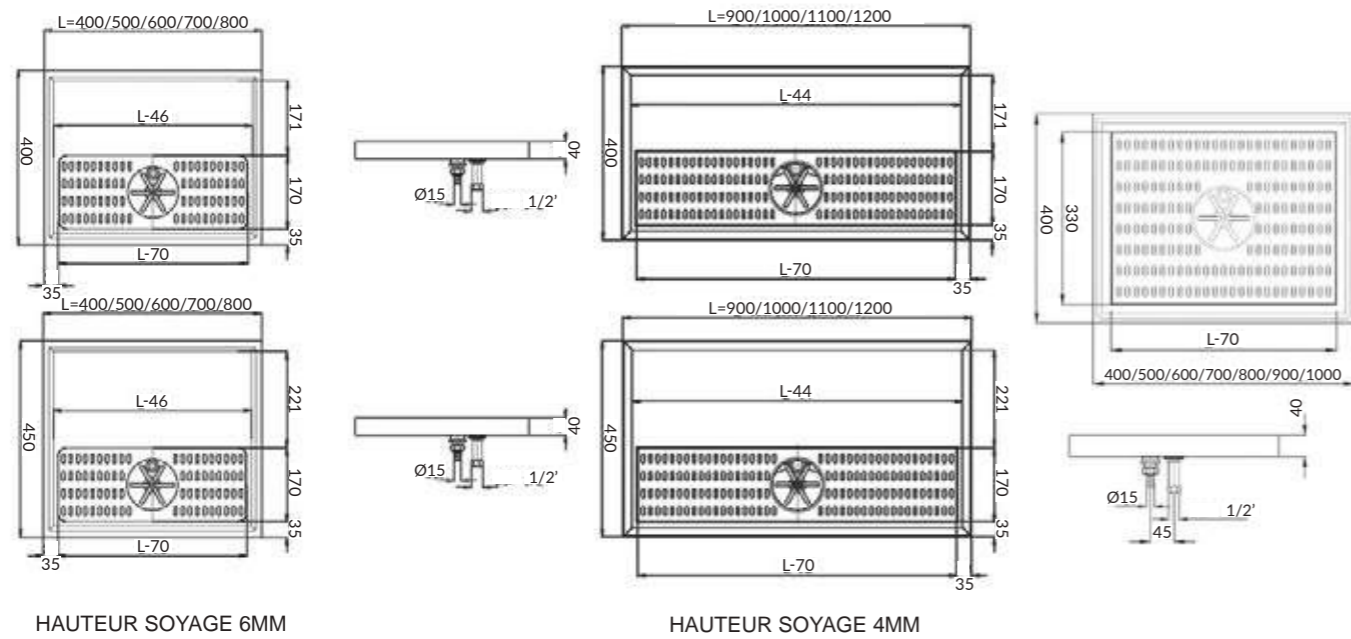
ANNEXE & PLAN



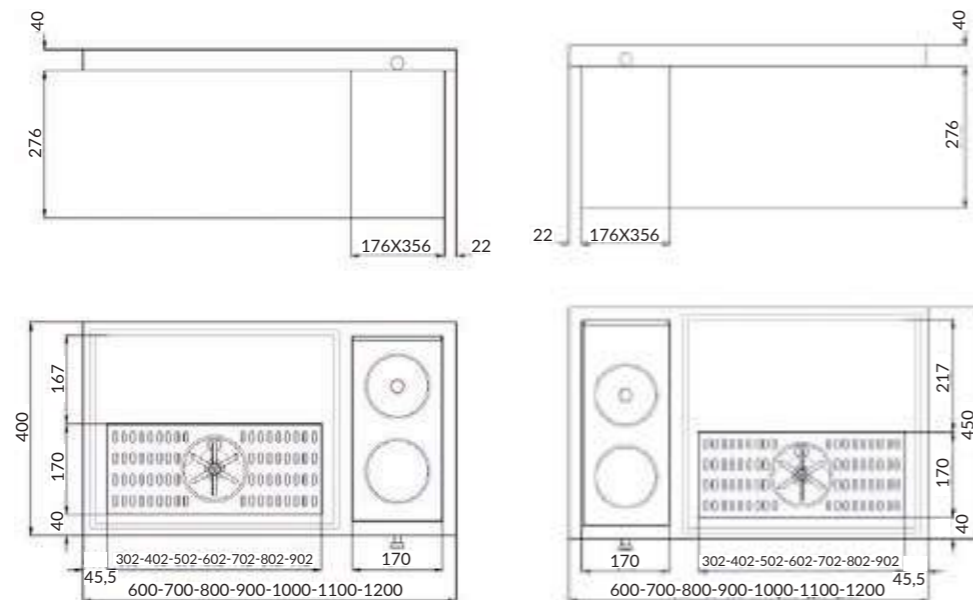
PLANS

PAGE 146

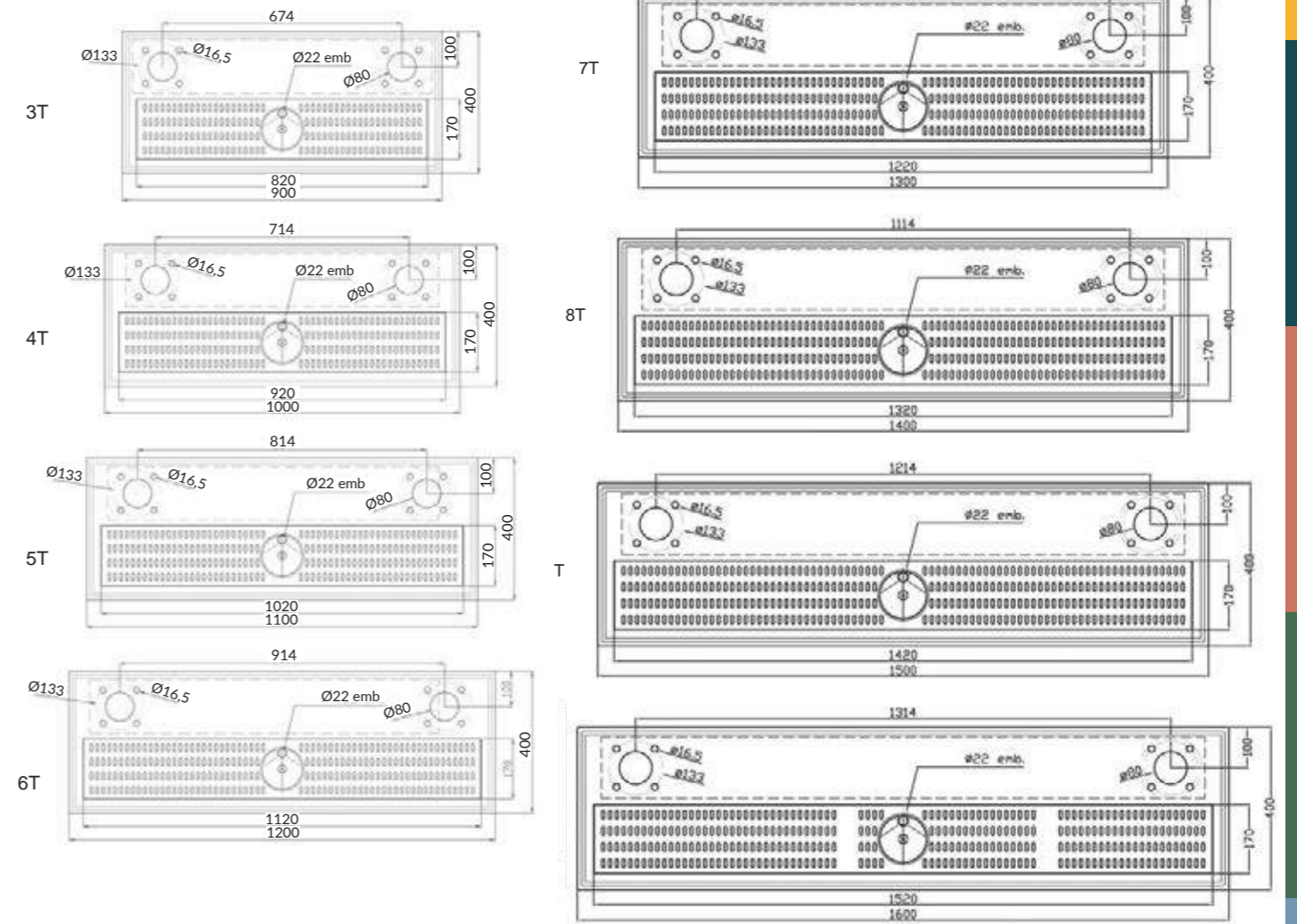
PLATEAUX & ÉGOUTTOIRS STANDARDS



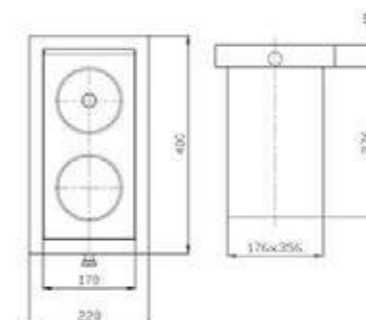
PLATEAUX LAVE-VERRES



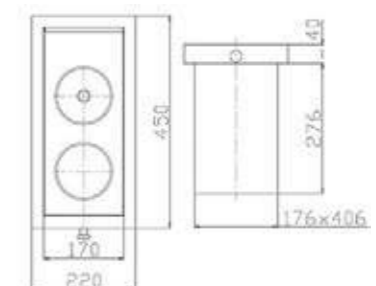
PLATEAUX STANDARDS



CUVE SPÜLBOY 400



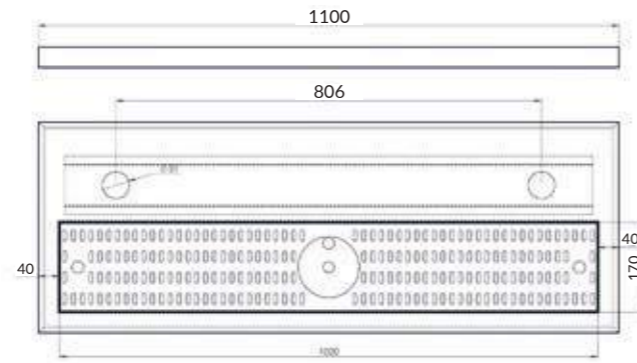
CUVE SPÜLBOY 450



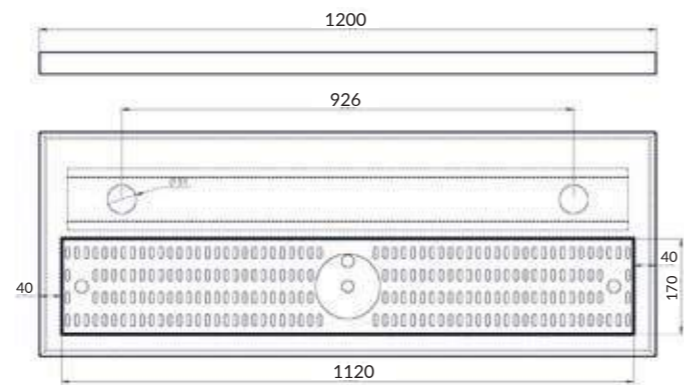
HAUTEUR SOYAGE 4MM

PLATEAUX TOWER BRIDGE

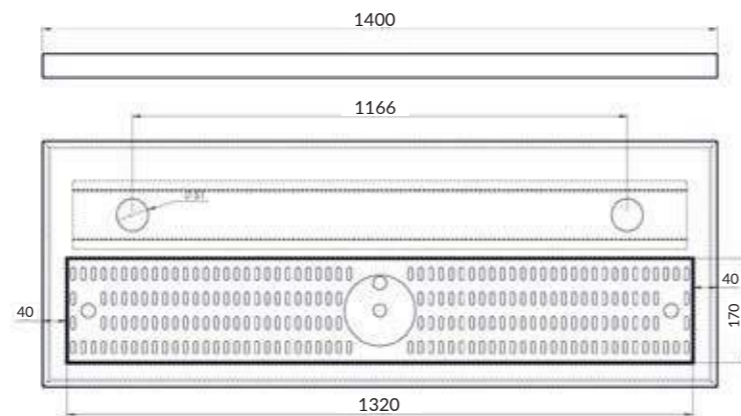
5T



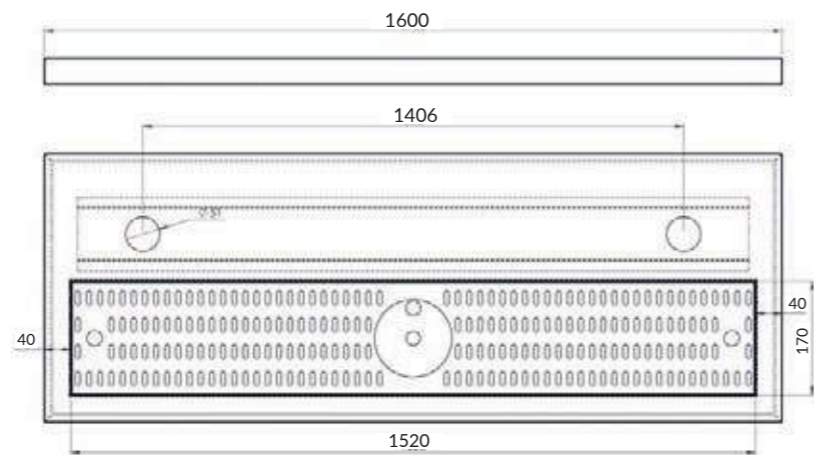
6T



8T

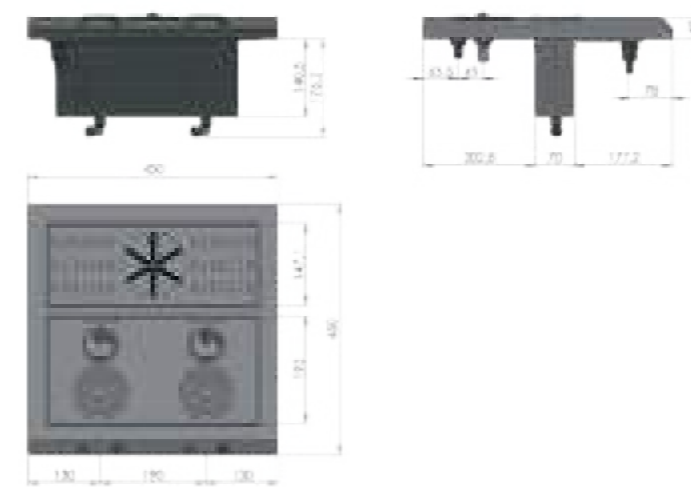


10T

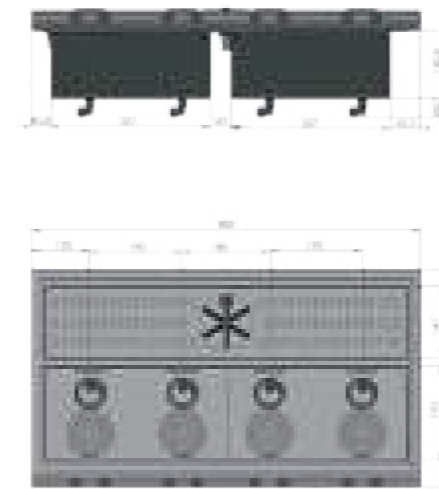


HAUTEUR SOYAGE 4MM

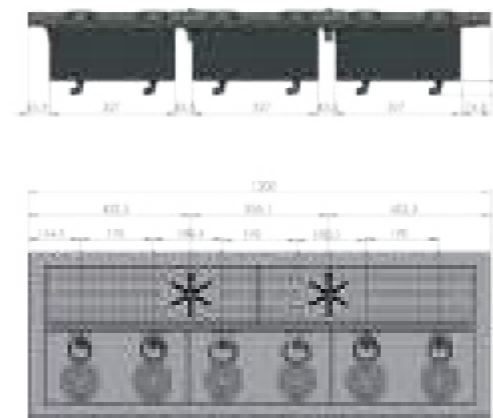
PLATEAU BEER-UP 2T



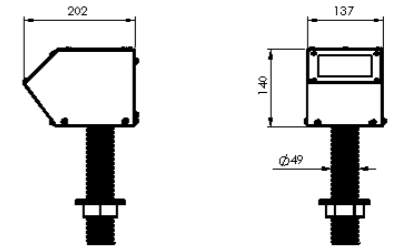
PLATEAU BEER-UP 4T

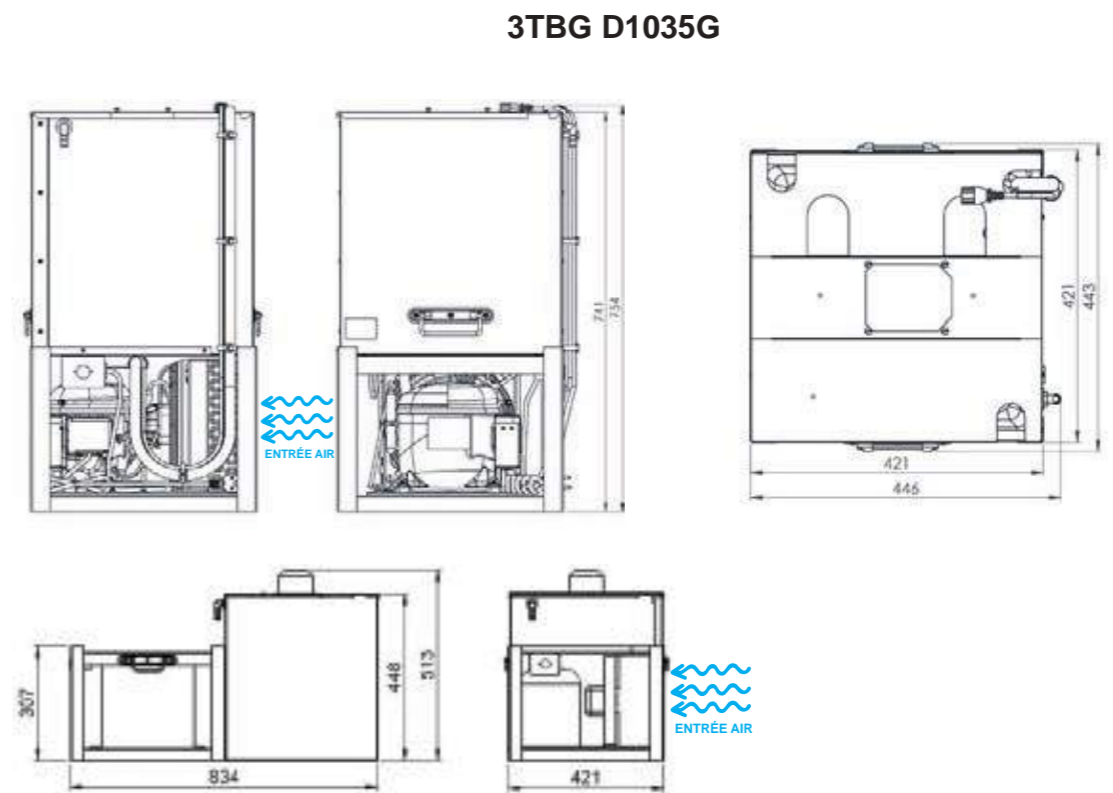
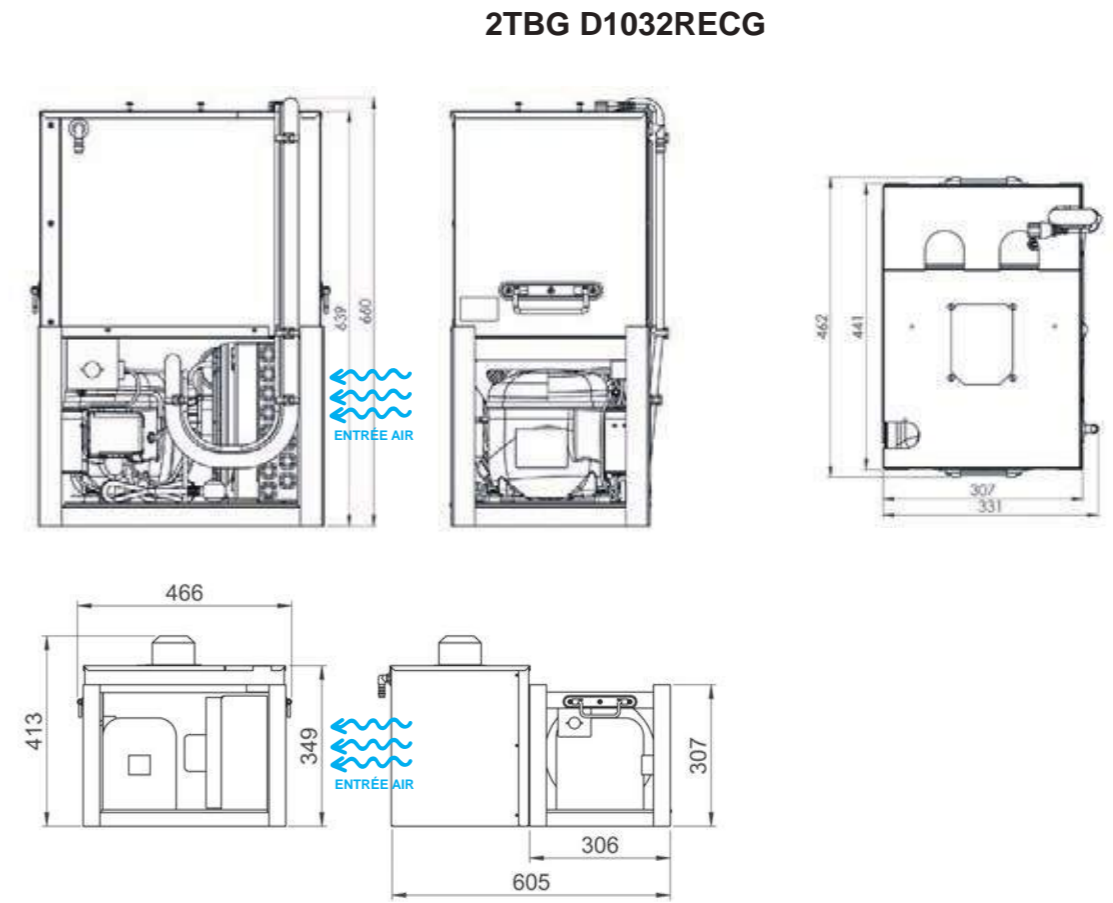
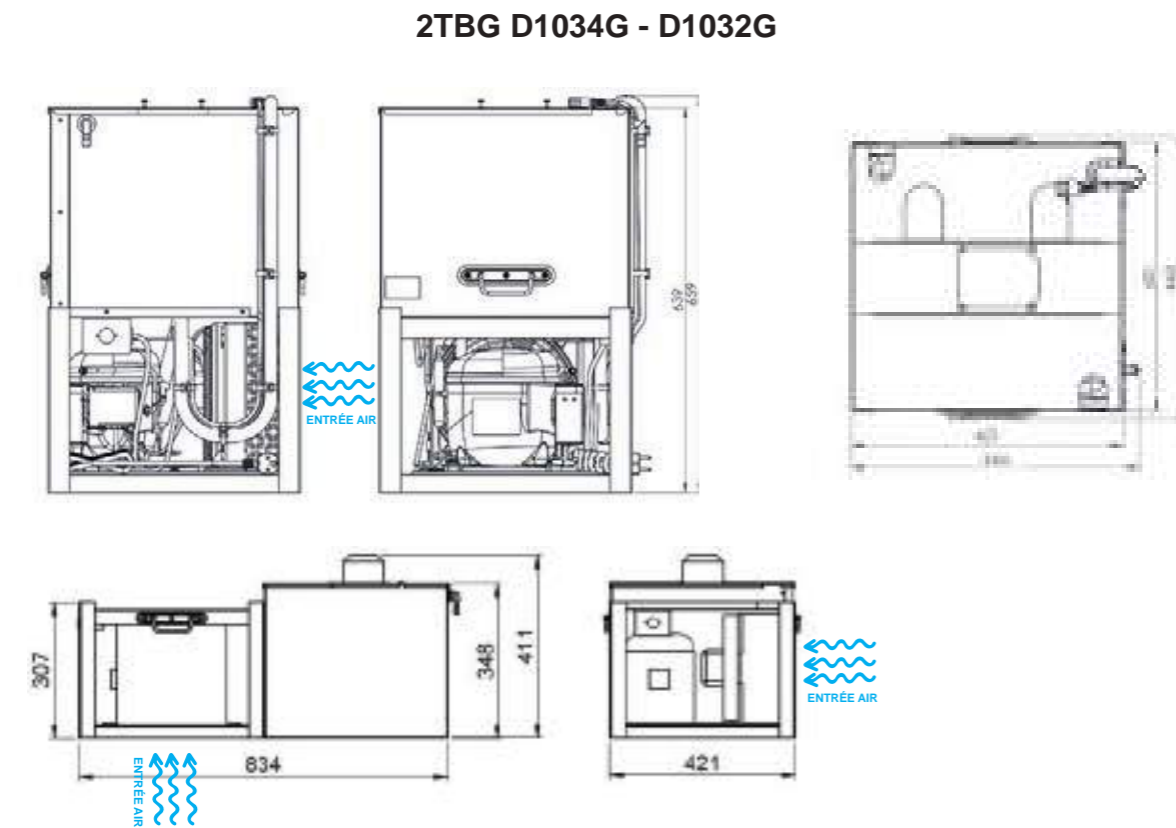
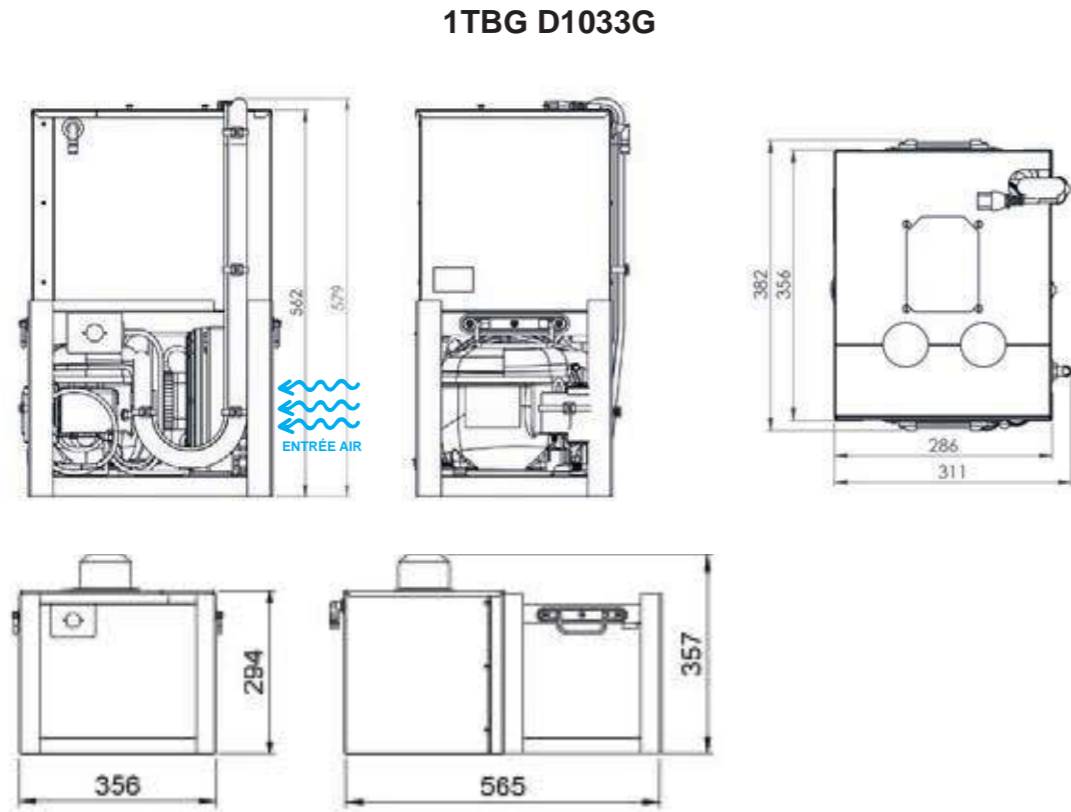


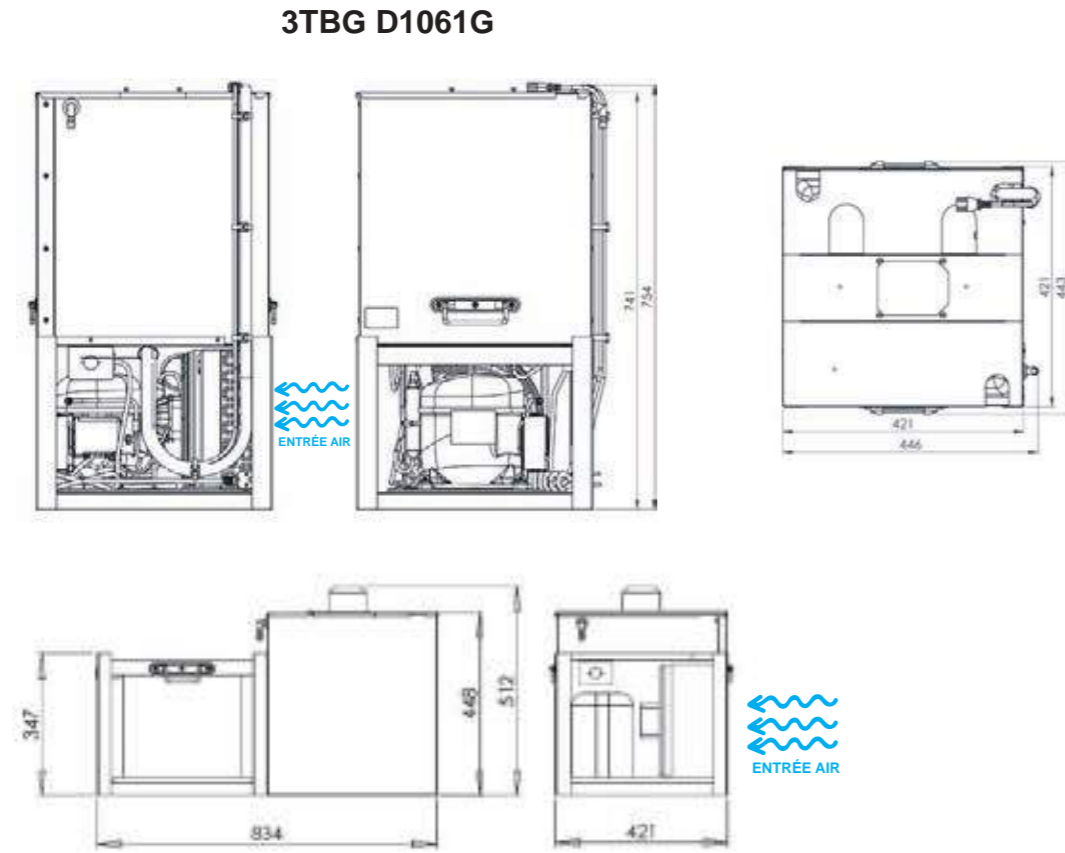
PLATEAU BEER-UP 6T



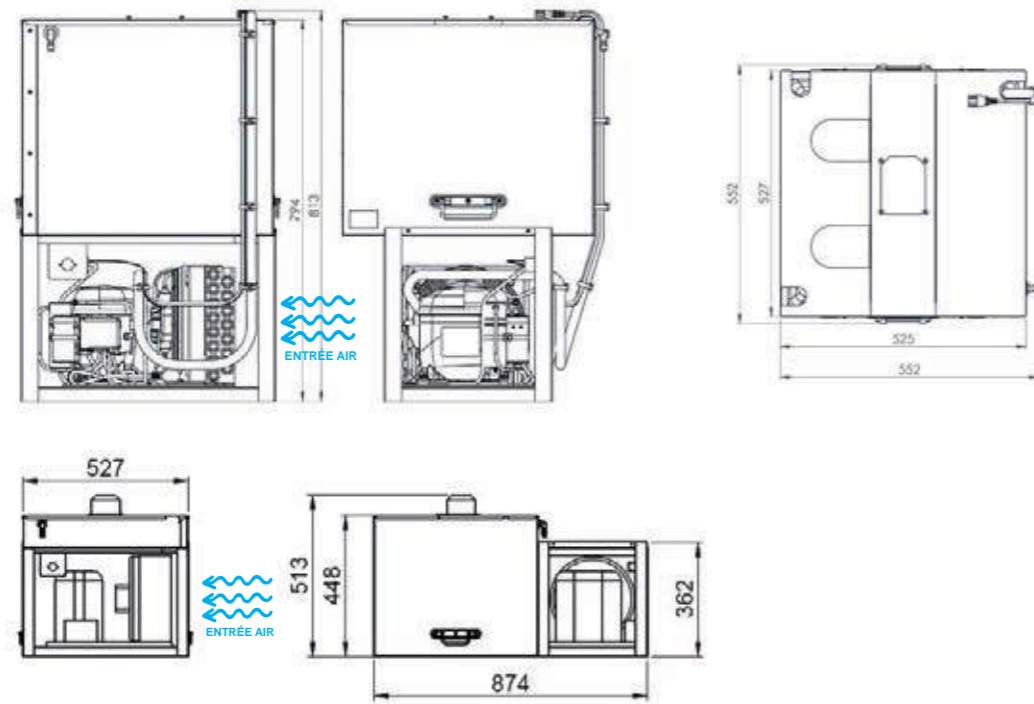
BOX-UP



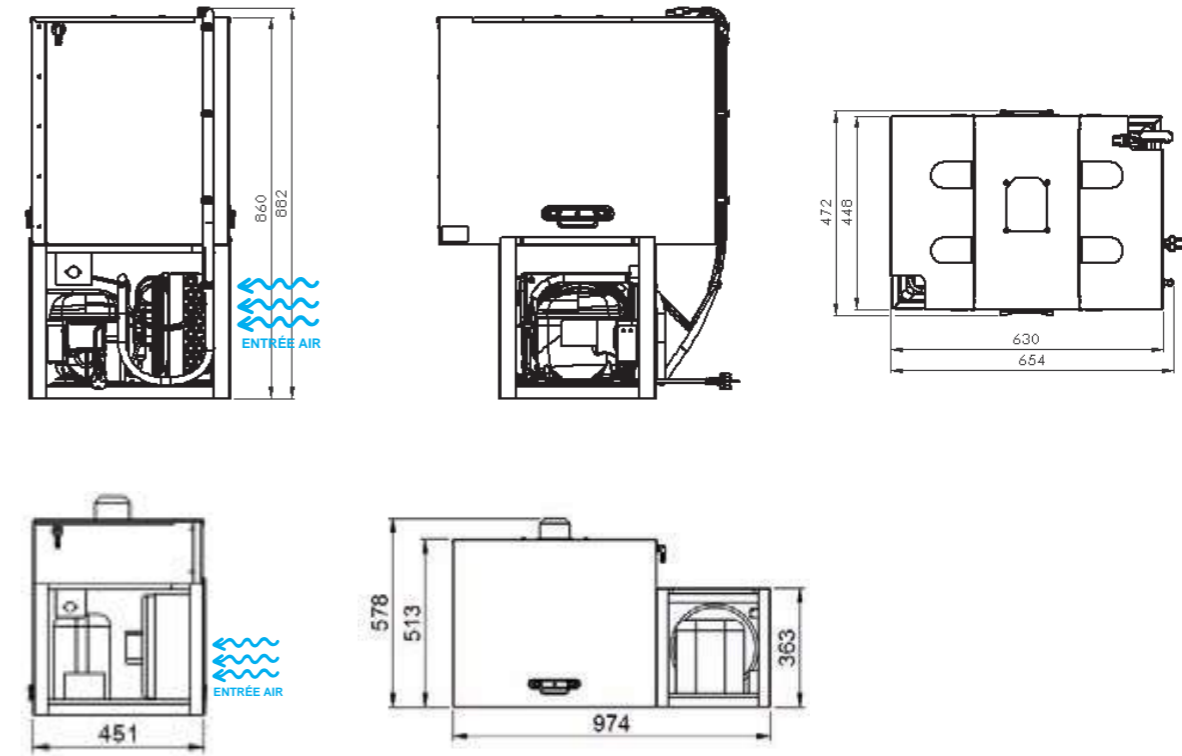




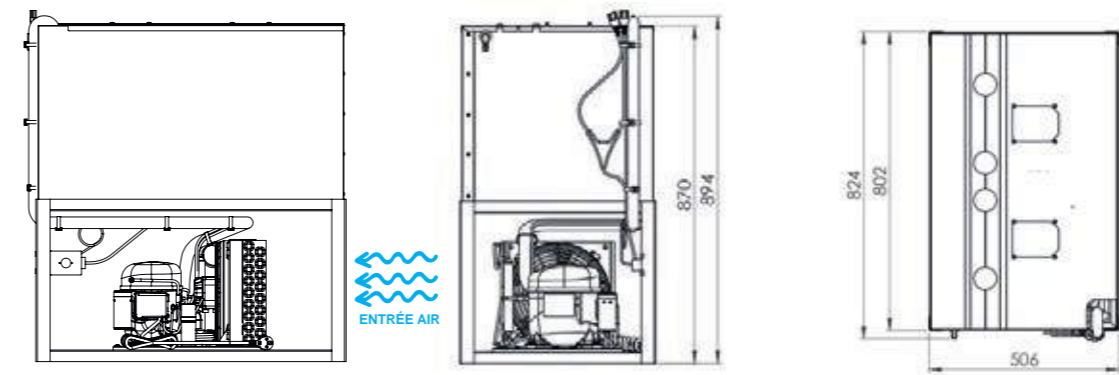
4TBG D1046G - 5TBG : D1037G

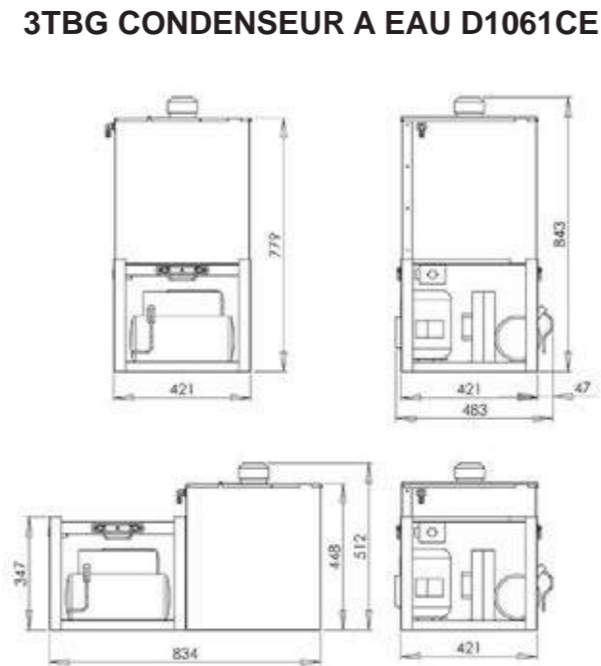
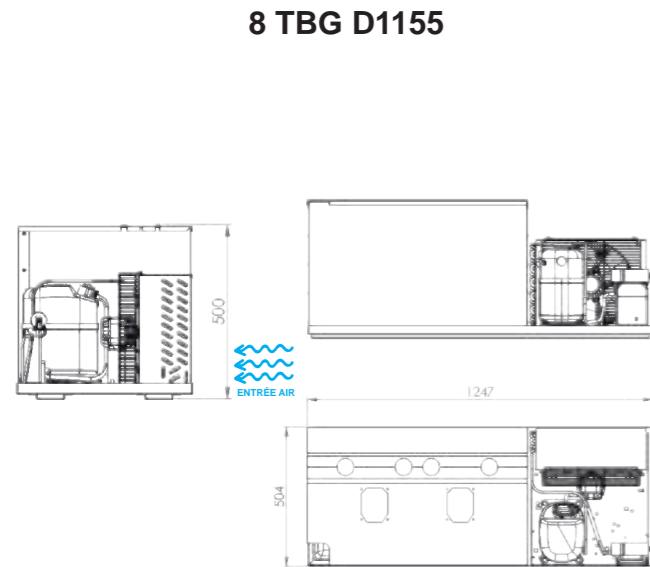


6TBG D1038G - D1058 G - D1050

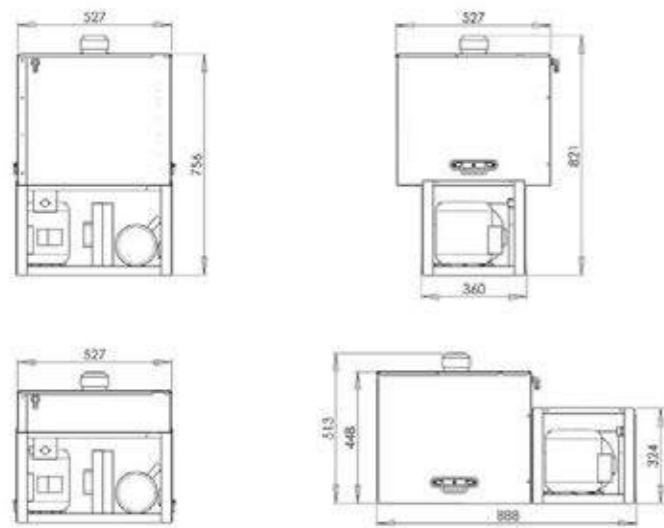


8TBG D1066 - D1054

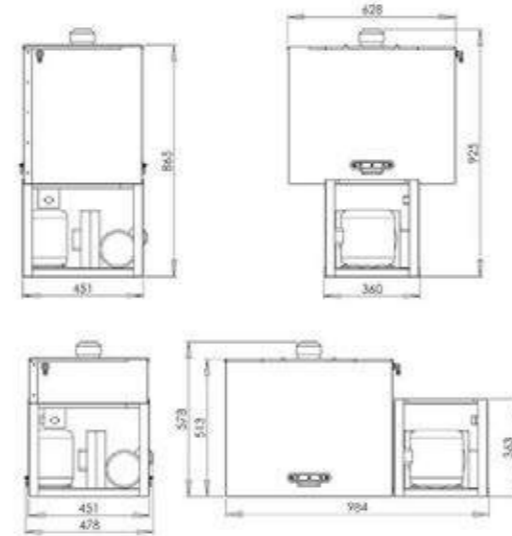




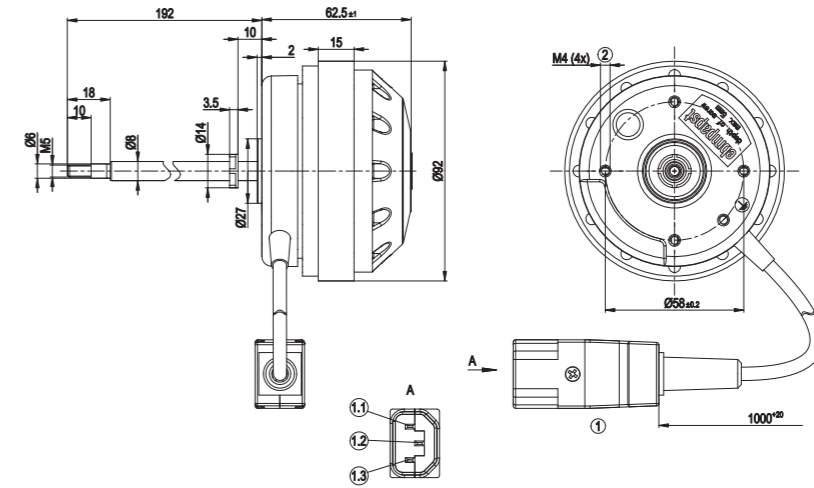
4TBG CONDENSEUR A EAU D1046CE



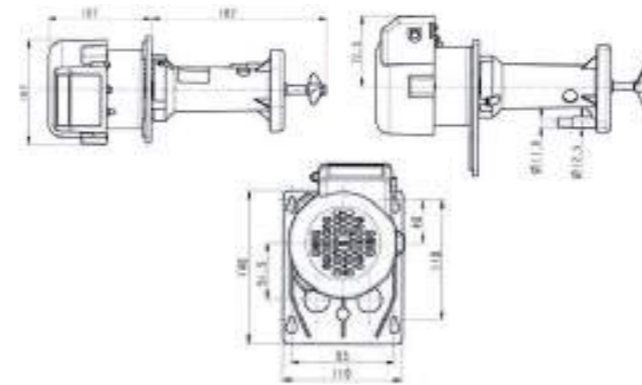
6TBG CONDENSEUR A EAU D1058CE



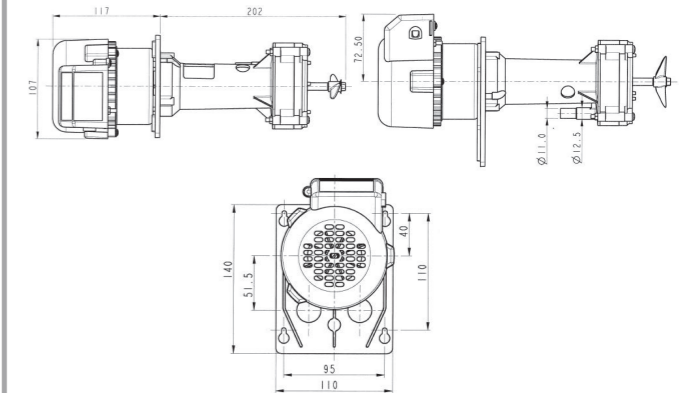
AGITATEUR D2004



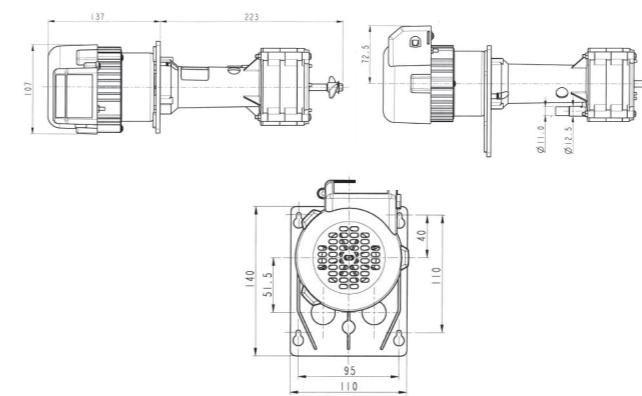
POMPE PYTHON D2007T12



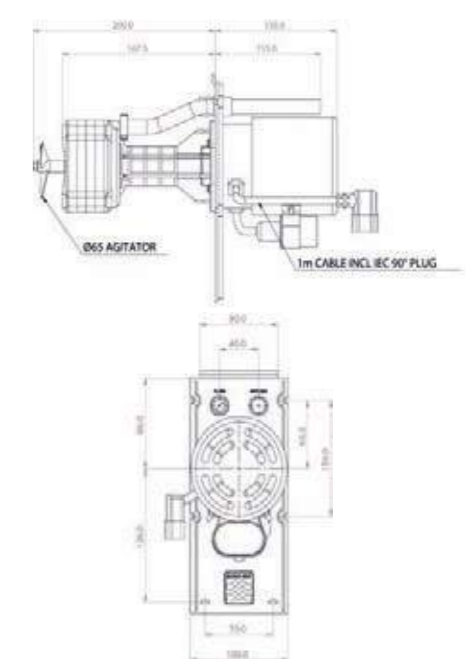
POMPE PYTHON D2370T12



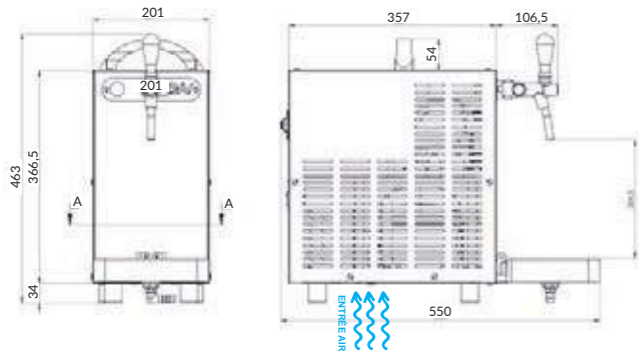
POMPE PYTHON D2371T12



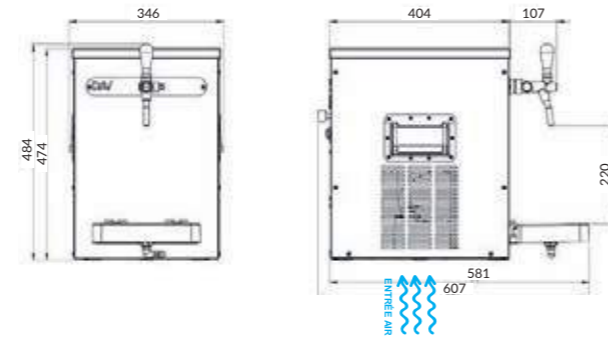
POMPE PYTHON D4146V2



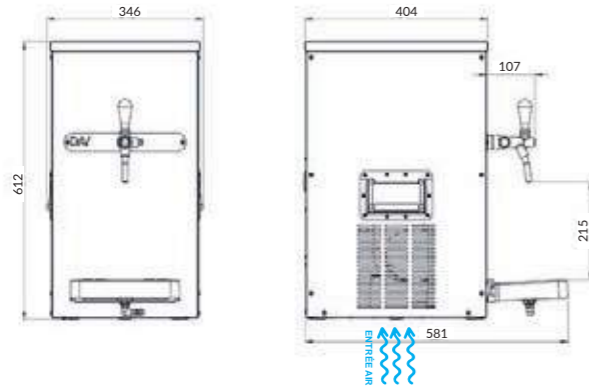
ALASKA D3081N



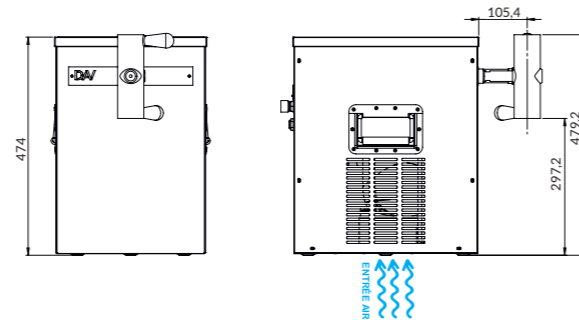
ALASKA D3083N - D3088N



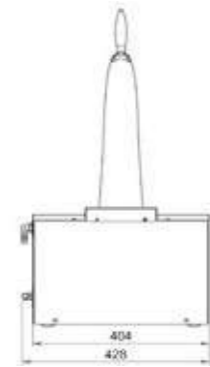
ALASKA D3083NT



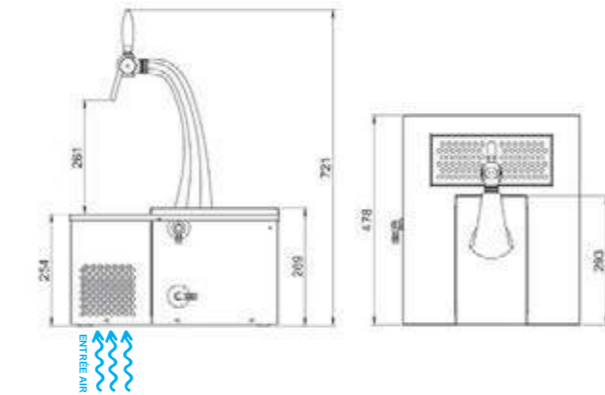
ALASKA PEGAS D3088NPEG



SI 2 TIRAGES
ENTRAXE DE 100 MM
ENTRE DEUX ROBINETS

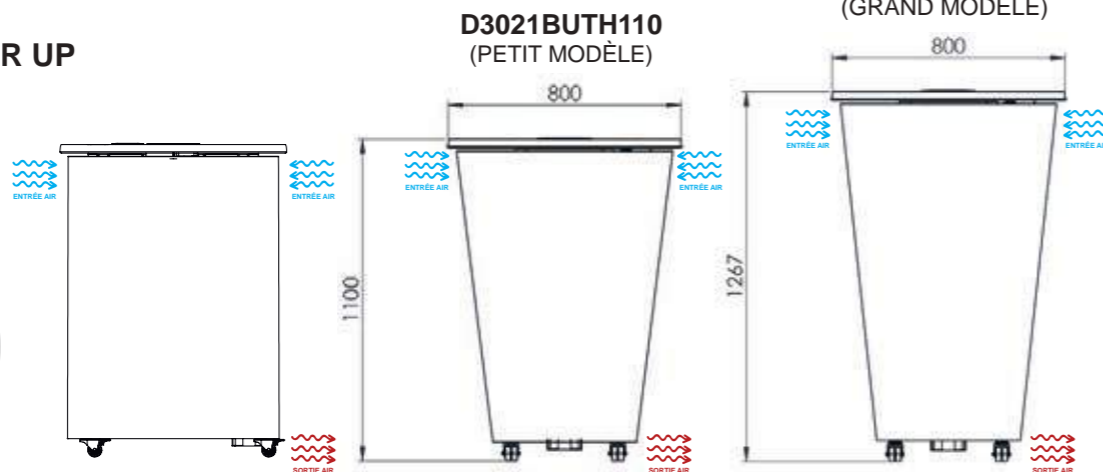
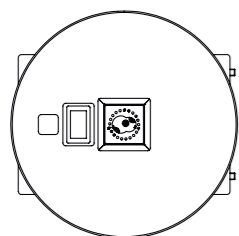


BIERCLUB D3106



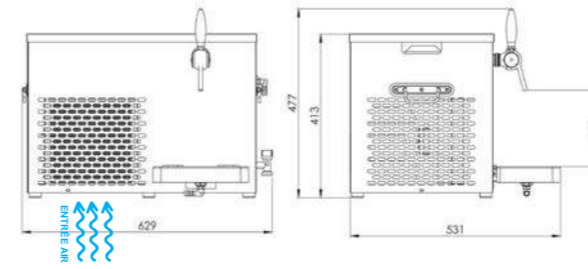
D3021BUTH125
(GRAND MODÈLE)

STAND UP BEER UP

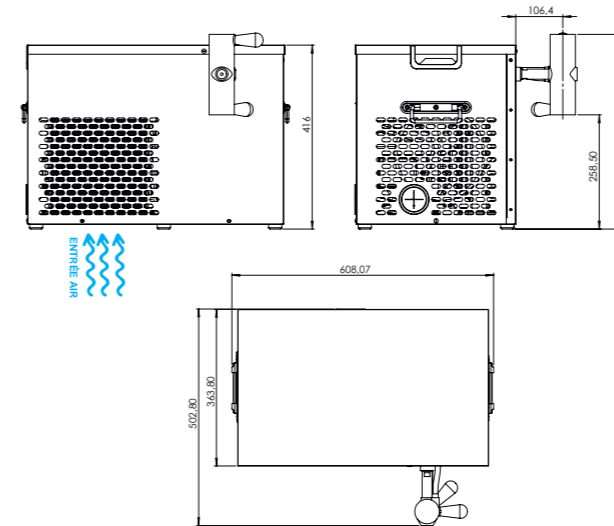


D3021BUTH110
(PETIT MODÈLE)

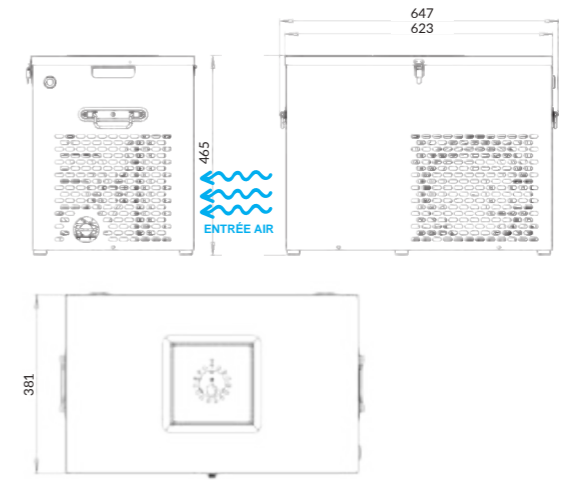
TRAPPISTE D3031



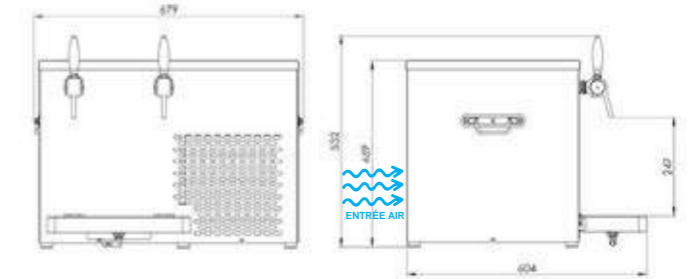
TRAPPISTE PEGAS D3031PEG



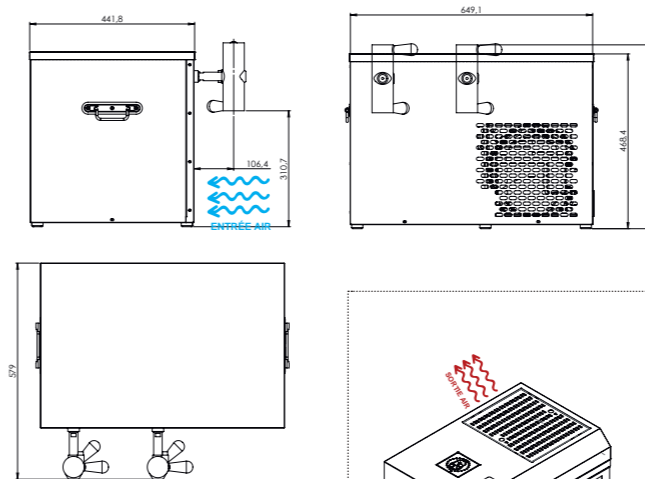
TRAPPISTE BEER UP D3021BU



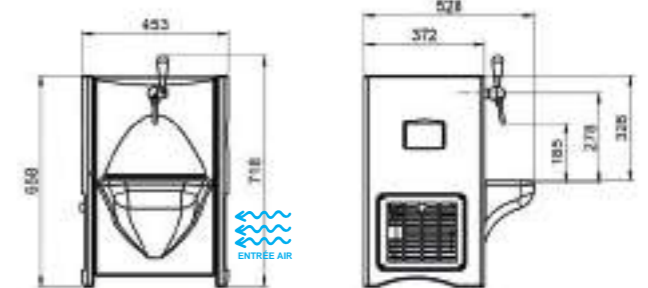
TRAPPEUR D3032



TRAPPEUR PEGAS D3032PEG



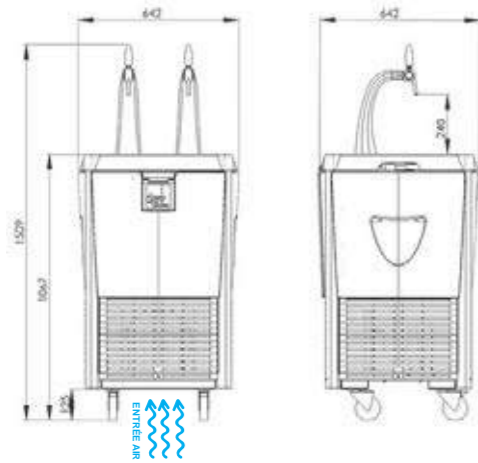
PICCOLO D3047DET



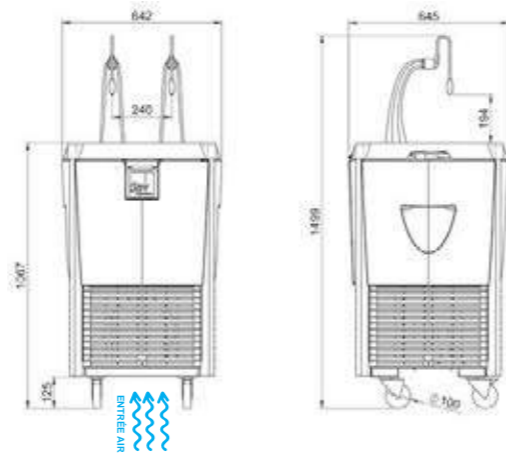
SELFUP BEER UP D3458



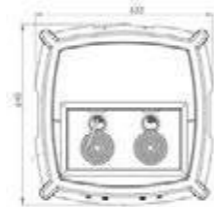
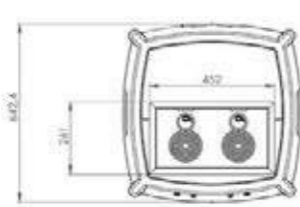
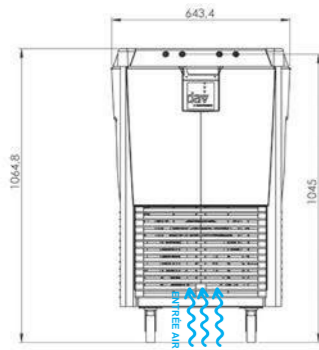
NOMADE 90L D11202T - D11232T



NOMADE EASYTAP® D11202TEA

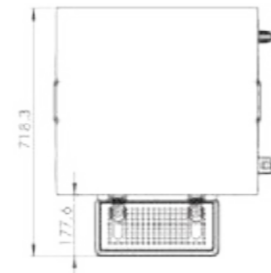
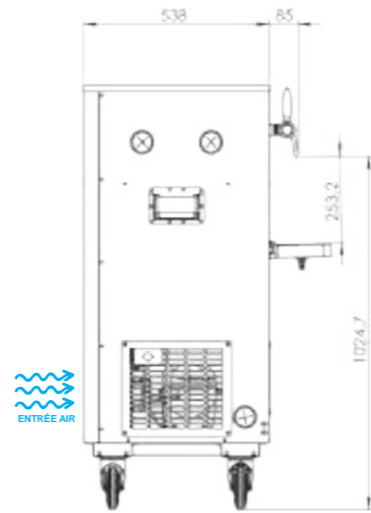
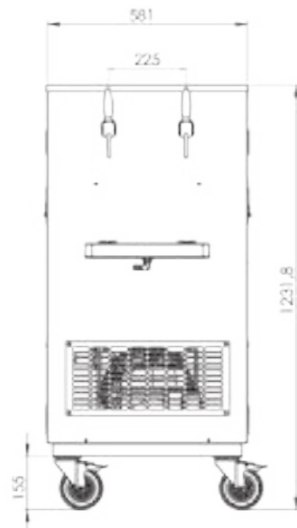


NOMADE BEER UP D11232TBU

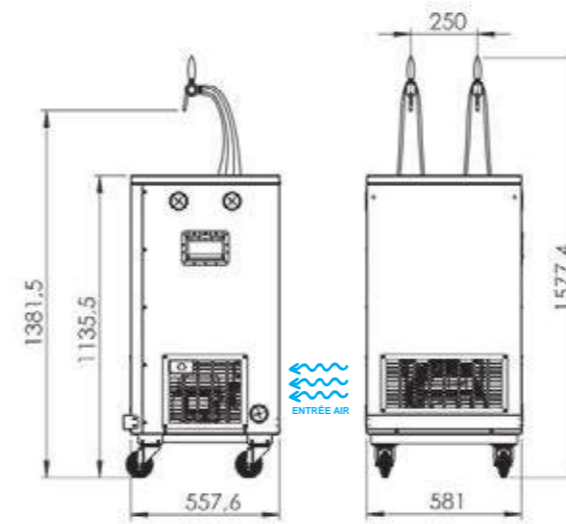


PLATINE BEER UP
NOMADE L02494BU

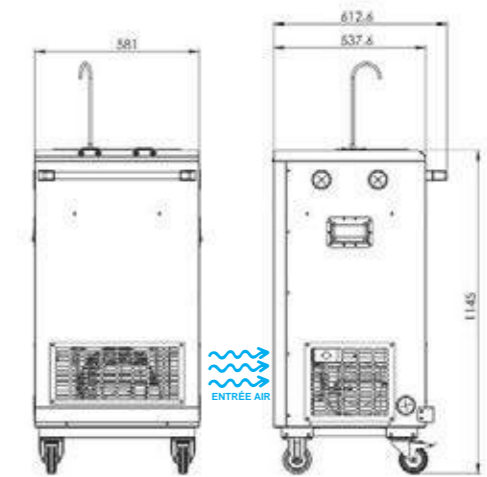
REFRIBIER D3015



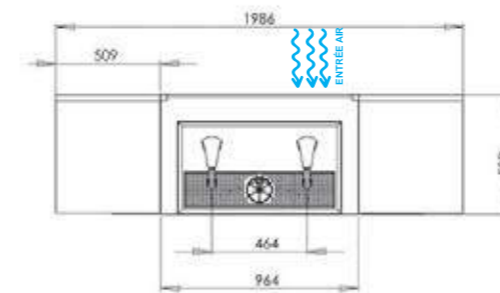
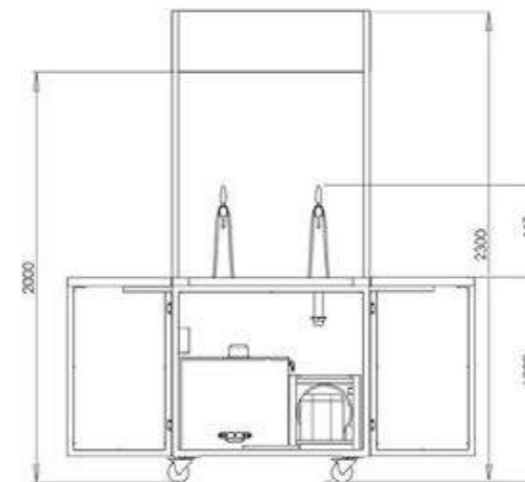
IGLOO D3076



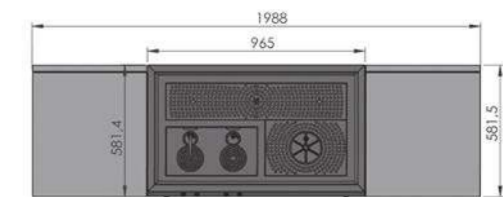
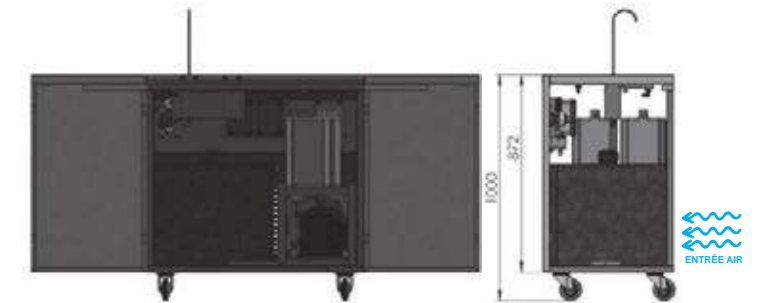
IGLOO BEER UP D3076BU



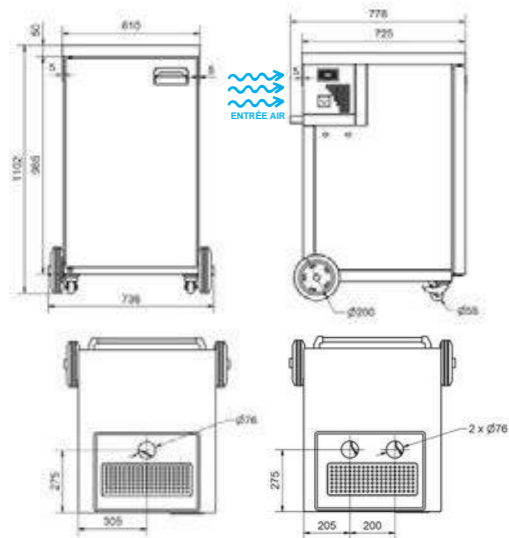
ROLLER-STAND D306534C



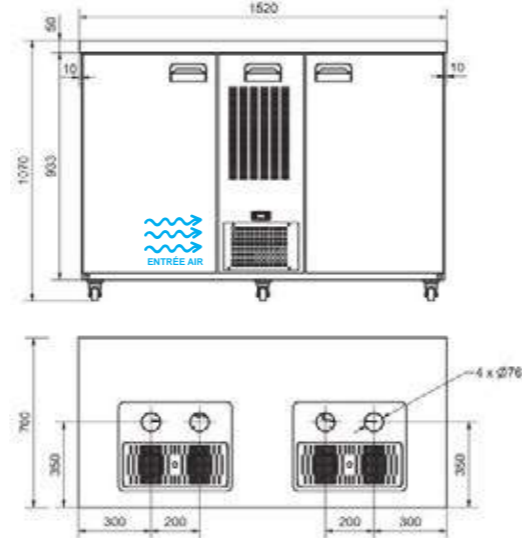
ROLLER-STAND BEER UP
D306534BU



STAR 25 D30901 - D30902

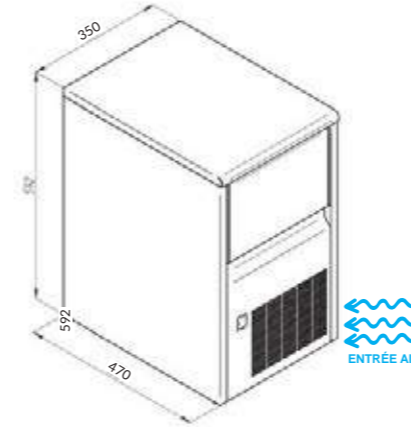


STAR 40C D30912 - D30913 - D30914

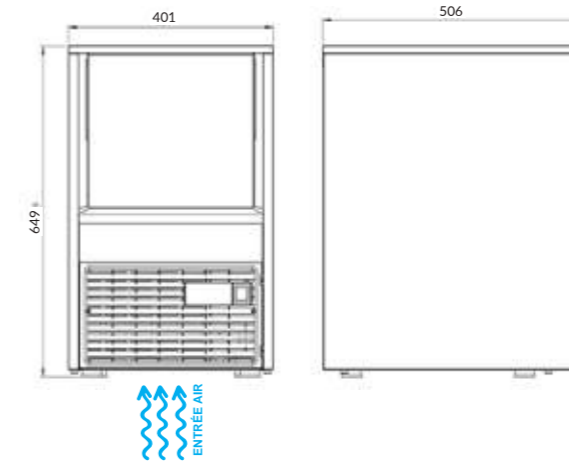


MACHINE A GLAÇONS

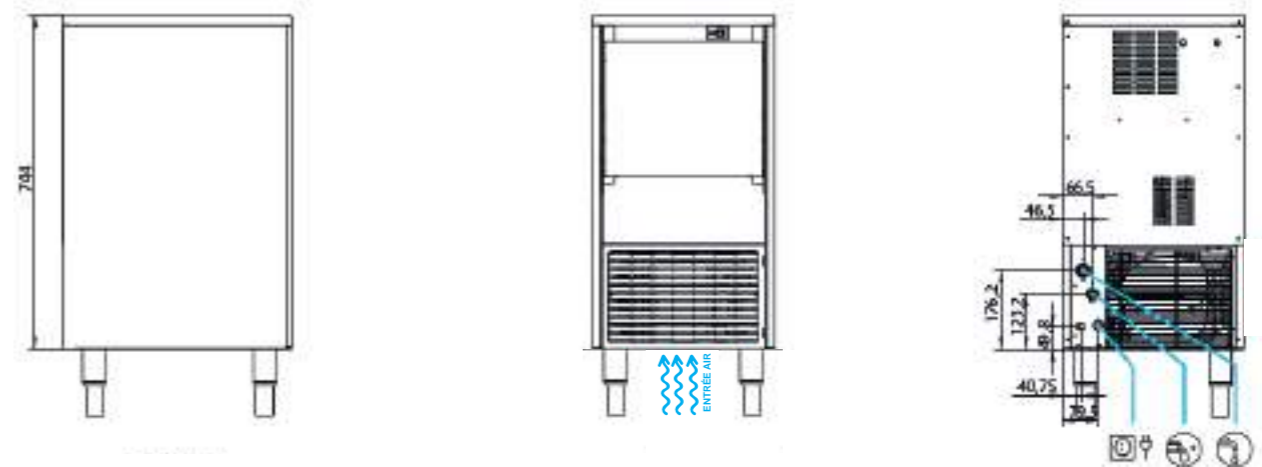
R4031



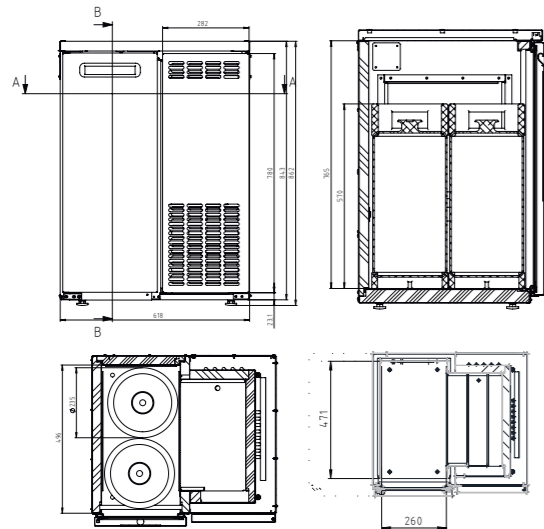
R4016



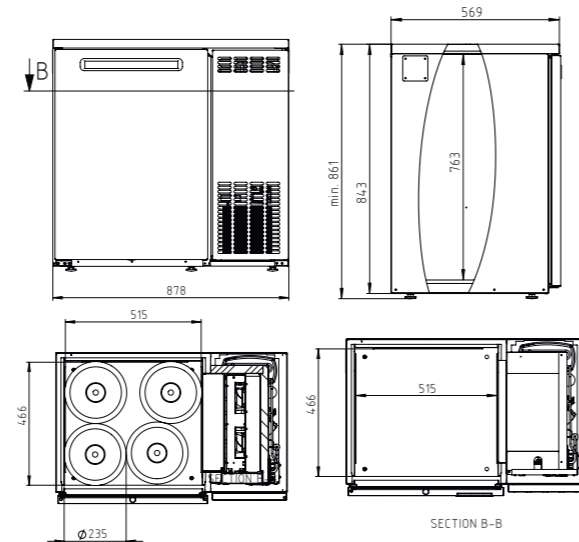
R4032



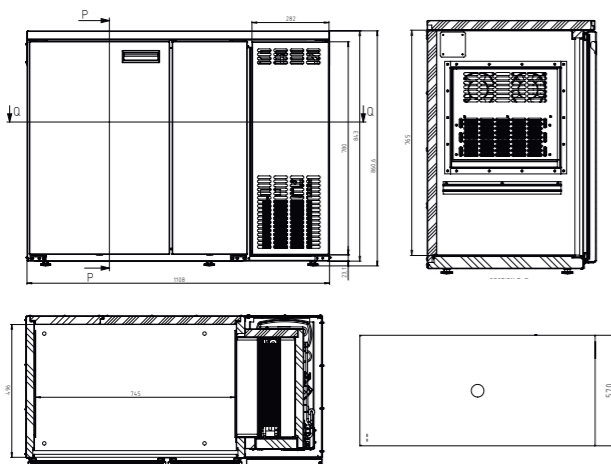
MEUBLE RÉFRIGÉRÉ R2034



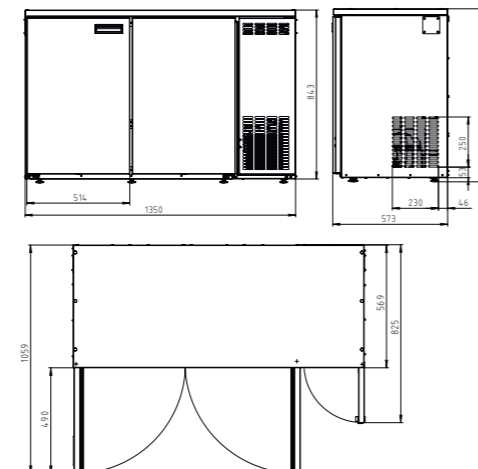
MEUBLE RÉFRIGÉRÉ R2035



MEUBLE RÉFRIGÉRÉ R2036



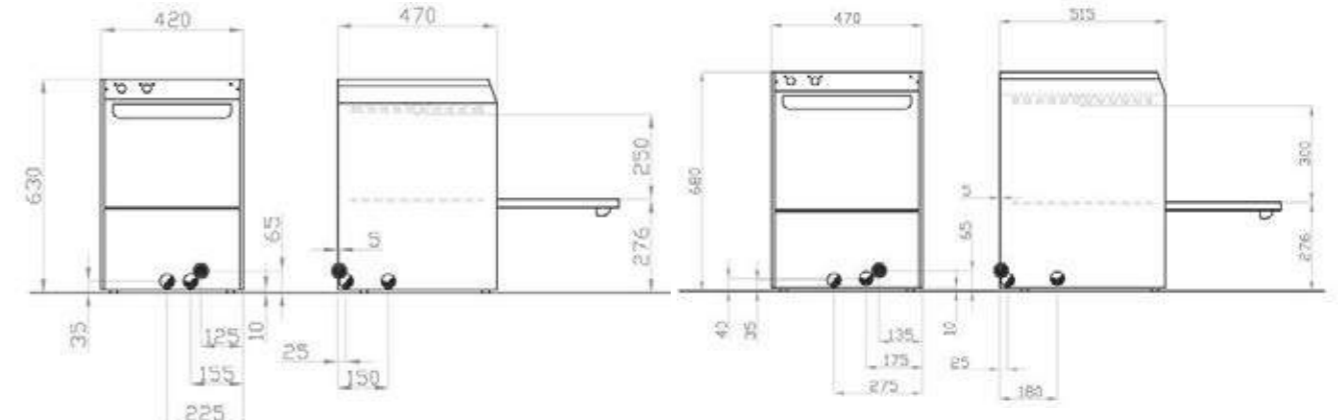
MEUBLE RÉFRIGÉRÉ R2037



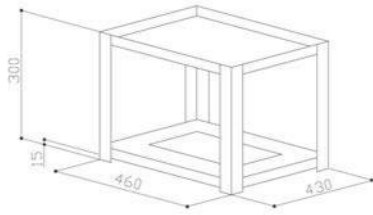
LAVE VERRES

R4040

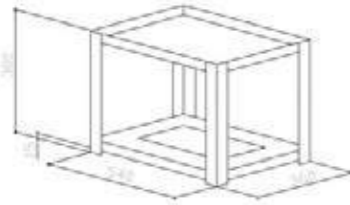
R4041



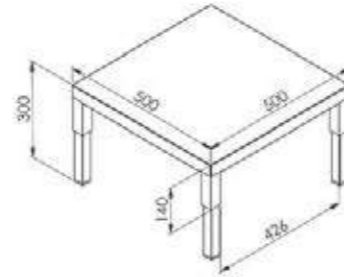
D2889



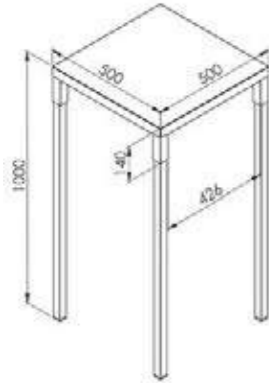
D8061



D8241



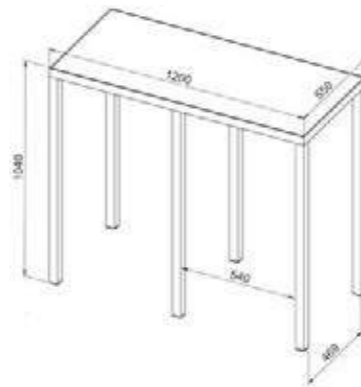
D8241M



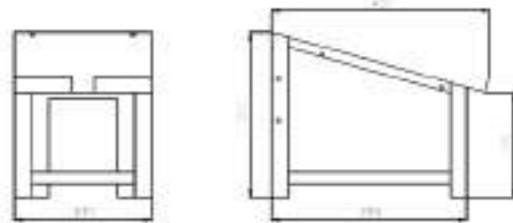
D8290 & D8290D



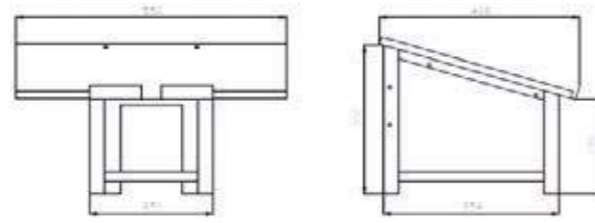
D8290M & D8290MD



CHÂSSIS KITABIB SIMPLE NU



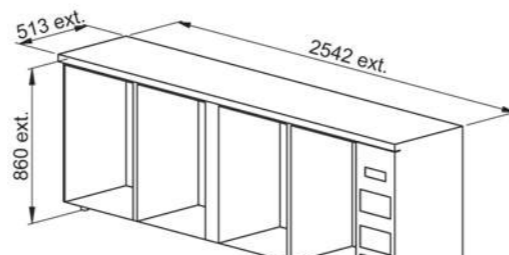
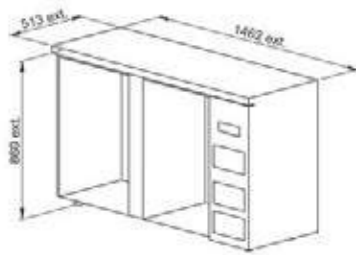
CHÂSSIS KITABIB DOUBLE NU



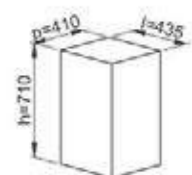
ARRIÈRE BAR 2 PORTES

ARRIÈRE BAR 3 PORTES

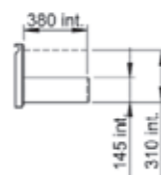
ARRIÈRE BAR 4 PORTES



Intérieur de porte



Tiroir



Contactez-nous !

A VOTRE ÉCOUTE PARTOUT EN FRANCE



Paris

T. 01 70 24 98 87
dav-paris@
dav-equipments.
com
Dép. 18-27-28-36-
37-41-45-58-60-75-
75-77-78-79-91-92-
93-94-95
17 rue Georges méliès
ZAC des Bois Roche-
fort Bat M
95240 CORMEILLES
EN PARISIS

Rennes

T. 02 99 00 48 48
dav-rennes@
dav-equipments.
com
Dép. 14-22-29-35-
44-49-50-53-56-61-
72-85
7 rue du Champ
Martin
35770 VERN-SUR-
SEICHE

Bordeaux

T. 05 56 39 48 05
dav-bordeaux@
dav-equipments.
com
Dép. 16-17-19-23-
24-33-40-46-47-64-
79-86-87
6 avenue Maurice
Lévy
33700 MÉRIGNAC

Toulouse

T. 05 61 81 43 44
dav-toulouse@
dav-equipments.
com
Dép. 09-11-31-32-
65-66-81-82
9 rue Jean Romieu
Bâtiment B9
31600 MURET

Lille

T.03 20 94 85 41
dav-lille@dav-equip-
ments.com
Dép. 02-08-10-51-
59-62-80
Route de Roncq
59960
NEUVILLE-EN-FERRAIN

Strasbourg

T. 03 88 62 12 46
dav-strasbourg@
dav-equipments.
com
Dép. 52-54-55-57-
67-68-70-88-90
2 Avenue de l'énergie,
bâtiment D2
67800 BISCHHEIM

Lyon

T. 04 37 42 13 13
dav-lyon@
dav-equipments.
com
Dép. 01-03-07-15-
21-25-26-38-39-42-
43-63-69-71-73-74
Parc Montmartin Bat
A.10
7 avenue Montmartin
69960 CORBAS

Marseille

T. 04 91 49 36 62
dav-marseille@
dav-equipments.
com
Dép. 2A-2B-04-05-
06-12-13-30-34-48-
83-84
Master Park - lot n°10
116 Bd de la Pomme
13011 MARSEILLE



Sur nos réseaux
TOUTE NOTRE ACTUALITÉ

