



CATALOGUS

BAR DRUKTAPKRAAN
KELDERUITRUSTING
FEESTJES & EVENEMENTEN
VOOR - EN ACHTERBAR
BIERSTROOMREGELING





60 jaar

PASSIE VOOR UW PROJECTEN

SINDS 1959 ZETTEN WIJ ONS IN VOOR EEN
KWALITATIEF HOOGSTAAND ONTWERP EN
HOOGWAARDIGE PRODUCTIE VOLGENS DE
ACTUELE NORMEN.

MET AANDACHT VOOR UW BEHOEFTE
VERTROUWEN WIJ OP EEN NAUWE
SAMENWERKING TUSSEN DE VERMOGEN VAN
ONS NATIONALE NETWERK VAN
AGENTSCHAPPEN, ONS GEÏNTEGREERD ONTWERP-
PBUREAU EN ONZE PRODUCTIE EENHEID.

NEW
NEW
NEW
NEW

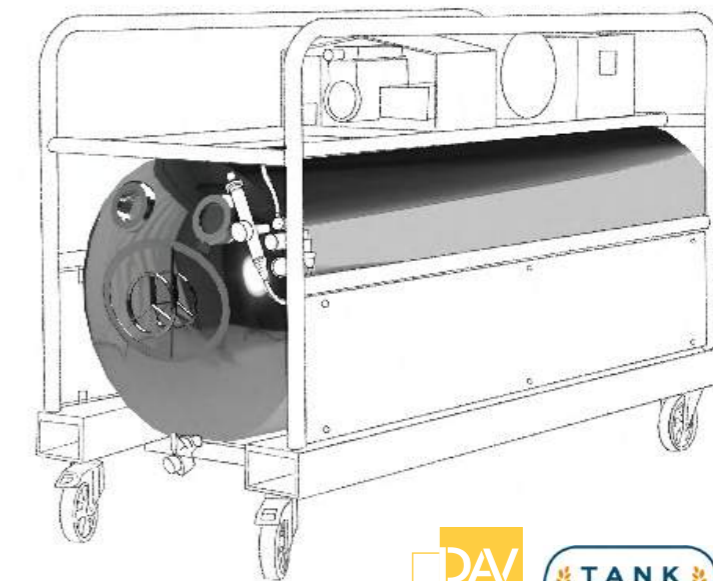
BIERTANK EN ARTISANALE KRAAN

ONZE NIEUWIGHEDEN
VOOR BIERLIEFHEBBERS

TANK FEESTEN EN EVENEMENTEN

VOOR UW TIJDELIJKE OF
PERMANENTE EVENEMENTEN

- Mobiele oplossing
 - Autonoom en gebruiksklaar
 - Grote distributiecapaciteit
 - Beperkte bierverspilling
 - Personeelsbesparing
- NEEM CONTACT MET ONS OP



BIERTANK

EEN AUTHENTIEKE EN
UNIEKE ERVARING

Bier van brouwerskwaliteit
Geen saturatie, noch desaturatie en geen CO²,
constante temperatuur en druk

Optimale bewaring
Bieropslag 3 weken in hermetische zakken

Grote capaciteiten
250 L, 500 L, 1000 L

Economisch & handig
Geen vaten, geen CO²

Creëert een positieve spiraal
met de brouwerij of de distributeur van uw keuze

Verfijnde afwerking
3 afwerkingen: koper, brons of inox
Promotie van uw bier, uw identiteit



NEEM CONTACT MET ONS OP

ARTISANALE KRAAN

STIJL EN TRADITIE

- Authentiek design
- Traditionele horizontale bediening
- Smaak, bruisgehalte en glans gewaarborgd
- Makkelijk aan te passen debiet
- Onderhoudsvriendelijk

PAGINA 60



STAND UP

BIER ANDERS SERVEREN, IN ZELFBEDIENING EN MOEITeloos

GEZELLIG

Voor privé-evenementen of grote bijeenkomsten
Gepersonaliseerde glazen met uw imago

AUTONOOM

Zelfbediening
Snel en eenvoudig



Onderaan opvullen

LUDIEK

Optie digitaal scherm en herlaadkaart



ECONOMISCH

Keuze biervolume
Tijdsbesparing
Beperkt verlies

ECOLOGISCH



Beperkte verspilling
Afwasbare ecocup glazen en herbruikbaar

zero waste initiatief

INNOVATIE
2022

**VERKRIJGBAAR
TWEDE TRIMESTER 2022**

Neem contact met ons op



**ONTDEK AL
ONZE BEER UP
PRODUCTEN**



En vanaf pagina 100 van de catalogus



bier. to go

Niets heeft een betere smaak dan vers bier van het vat, neem ze mee!

EEN VOLLEDIG **AUTONOOM** BOTTELOPLOSSING VOOR TAPBIER VOOR UW KLANTEN, EENVOUDIG EN GEBRUIKSVRIENDELIJK!



ZELFBEDIENING
100% ONAFHANKELIJK
AUTOMATISCHE VULLING IN 60 SECONDEN
GEÏNTEGREERD REINIGINGSSYSTEEM

LCD-AAN-RAAKSCHERM 2,4"

Vereenvoudigde selectie van het te bottelen bier



TWEE BESTAANDE APPARATEN
1 & 2 BIEREN
1 TOT 4 BIEREN

TWEE MOGELIJKE OPLOSSINGEN

AANSLUITING OP DE BESTAANDE INSTALLATIE

Een kwalitatief bier vanaf de ingang van de machine



KANT-EN-KLAAR

Koelkaststelsel voor biervaten, voor een snelle installatie

PAGINA 16

Pegas kraan

Een botteloplossing voor tapbier op uw machines, voor ervaren kelner



ECONOMISCH, EENVOUDIG EN SNEL TE INSTALLEREN

Direct aan te sluiten op uw apparaten of direct verkrijgbaar op bepaalde machines

KRAAN ALLEEN PAGINA 59
UITGERUSTE MACHINES VANAF PAGINA 99

NEW
NEW
NEW
NEW



GROEN GAMMA
MET R290-PROPAAN

ALASKA GAMMA

EEN KANT-EN-KLAAR
DROOGKOELSYSTEEM VOOR BARS



STRAK EN
MINIMALISTISCH
DESIGN



EENVOUDIGE OPSLAG,
EENVOUDIG TRANSPORT EN
EENVOUDIGE INSTALLATIE

aansluiten, serveren!



ONTDEK HET VOLLEDIG « ALASKA »
GAMMA VANAF PAGINA 97

BIED UW KLANTEN EEN TAPBIERAAN OM
MEE NAAR HUIS TE NEMEN !

PEGAS VERSIE



PEGAS KRAAN MET
TEGENDRUK VOOR
PLASTIEK FLESSEN

Oplossing voor evaren kelner



ALASKA PEGAS



TRAPPISTE PEGAS



TRAPPEUR PEGAS

PAGINA 99

GEPERSONALISEERDE MAGNEET

PERSONALISEER UW
APPARATUUR MET MAGNETEN
DIE DE BEELTENIS VAN
UW EVENEMENT OF UW
ONDERNEMING



UW BIERMERKEN



UW EVENEMENT
UW ONDERNEMING



PAGINA 103

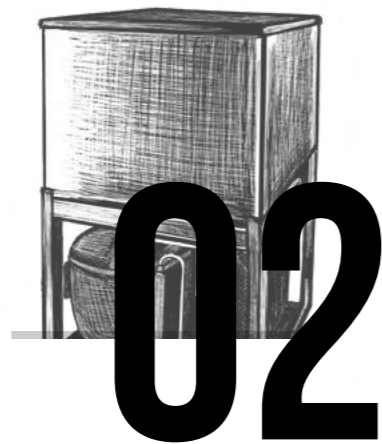
OVERZICHT



BAR DRUKTAPKRAAN

PAGINA 15

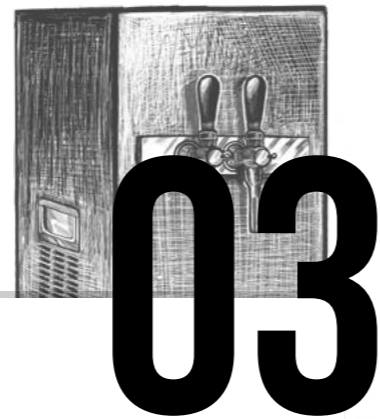
BIER TO GO	PAGINA 16
TAPZUIL	PAGINA 18
WATER TAPZUIL	PAGINA 55
HANDVAT	PAGINA 56
BADGE	PAGINA 57
KRAAN	PAGINA 58
DIENBLAD & LEKBAK	PAGINA 62
AFWERKINGAS & GOOTSTEEN	PAGINA 66



KELDERUITRUSTING

PAGINA 71

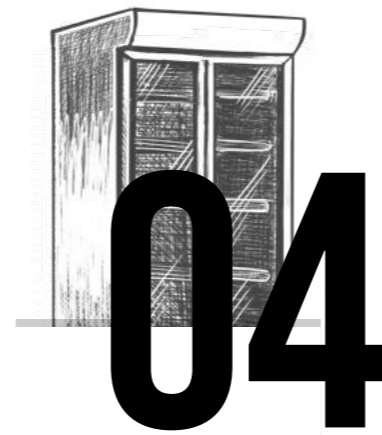
KOELGROEP	PAGINA 72
INOX SPOEL & BUISX	PAGINA 78
REGELAAR	PAGINA 79
FLOW HEAD	PAGINA 82
PYTHON LIJN - PYTHON POMP	PAGINA 84
AANSLUITING	PAGINA 86
EINDE-VAT DETECTOR	PAGINA 91
GEREEDSCHAP	PAGINA 92



FEESTJES & EVENEMENTEN

PAGINA 95

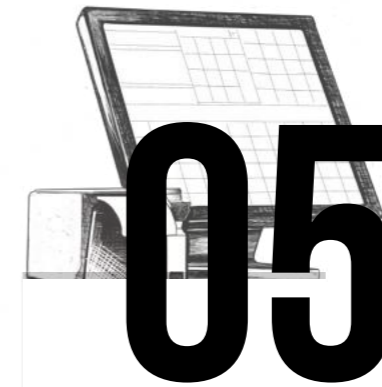
DROGE KOUDE OPLOSSING ALASKA	PAGINA 96
BEER-UP	PAGINA 100
MOBILE OPLOSSING MET IJSBANK	PAGINA 102
MOBILE IJSBANK	PAGINA 104
KOELER VOOR VATEN	PAGINA 109
OPLOSSING ZON- DER ONDERHOUD FLEXIDRAFT	PAGINA 110
FLEXIDRAFT - VASTE INSTALLATIE	PAGINA 114



VOOR - EN ACHTERBAR

PAGINA 117

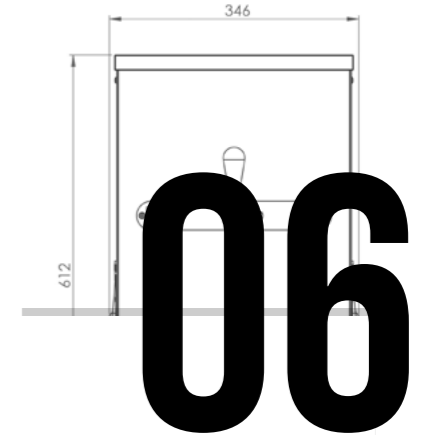
VAATWASSER	PAGINA 118
IJSBLOK- MACHINE	PAGINA 122
ACHTERBAR	PAGINA 126
RONDA	PAGINA 136
GEKOELDE VITRINE WIJNKELDER	PAGINA 138
ACCESSOIRES	PAGINA 137



BIERSTROOMRE- GELING

PAGINA 143

GEAUTOMATISEERD BEHEER	PAGINA 144
SELF SERVICE	PAGINA 144



PLANNEN & BIJLAGEN

PAGINA 149

PLANNEN	PAGINA 150
---------	------------





01 BAR TAPKRAAN

PAGINA 15

BIER.TO GO	PAGINA 16
TAPZUIL	PAGINA 18
WATER TAPZUIL	PAGINA 55
HANDVAT	PAGINA 56
BADGE	PAGINA 57
KRAAN	PAGINA 58
DIENBLAD & LEKBAK	PAGINA 62
PLATEAU & GOOTSTEEN	PAGINA 66

01
BAR DRUKTAPKRAAN

ZOOM IN

BIER TO GO

Niets heeft een betere smaak dan vers bier van het vat, neem ze mee!

Automatische vuller met tegendruk



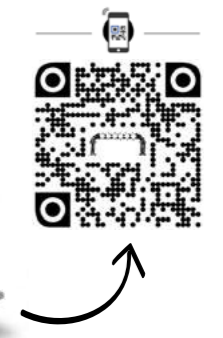
ARTISANALE KRAAN

Tap uw bier op de ouderwetse manier en behoud een onovertroffen smaak met deze speciaal voor bierliefhebbers bestemde kraan !

Een horizontale bediening, in de pure traditie

5 authentieke afwerkingen met pruimenhouten greep gepatineerd met bijenwas

ONTDEK AL ONZE TOONBANKMATERIALEN OP ONZE WEBSITE!



NEW
NEW
NEW
NEW

bier. to go

Niets heeft een betere smaak dan
vers bier van het vat, neem ze mee !

EEN BIEROPLOSSING VOOR BIERLIEFHEBBERS



TWEE BESTAANDE APPARATEN

- 1 & 2 BIEREN
- 1 TOT 4 BIEREN

**KAN KOEL BEWAARD WORDEN
TOT 10 DAGEN NA BOTTELING
EN AFSLUITING**

**BOTTELT 75 CL IN ONGEVEER
60 SECONDEN**

Aanraakscherm 2,4 "

bier
to go

DAV

zero waste initiatief



REF.	P1707 1 TOT 2 BIEREN	P1708 2 TOT 4 BIEREN	
AFMETINGEN	HOOGTE CM	63	63
	BREEDTE CM	20	20
	DIEPTE CM	40	40
ELEKTRICITEIT	ELEKTRICITEITSVERBRUIK	SLAAPSTAND 6 W - MAX. 75 W	SLAAPSTAND 6 W - MAX. 75 W
	BEDRIJFSSPANNING	230 VOLTS	230 VOLTS
	VULDRUK	MAX 3,0 BAR	MAX 3,0 BAR
FLES + ADAPTER	DIAMETER VAN DE BODEM < 13 CM	< 13 CM	< 13 CM
	OPENINGSDIAMETER	MAXIMALE BINNENDIAMETER VAN 57 MM	MAXIMALE BINNENDIAMETER VAN 57 MM
	HOOGTE	25 TOT 33 CM	25 TOT 33 CM
ANDER	TOTAALGEWICHT	20 KG	20 KG

REF	BESCHRIJVING
P1707BA	CENTREERADAPTER VOOR GEBRUIK FLESSEN 75 CL

REF	BESCHRIJVING
P1707B75	FLESSEN BIER TO GO 75 CL



INFO : INDIEN ANDERE FLES, ADAPTER OP MAAT IN OPTIE

ontworpen en vervaardigd door dav

TAPZUIL UNIK

VAN DE EENVOUDIGSTE TOT DE MEEST GEDURFDE, ONTDEK VERSCHILLENDE COMBINATIES DIE UW VESTIGING, UW MERK OF EVENEMENT HET HELE JAAR DOOR OF VOOR EEN EENMALIG GEBEUREN IN DE SCHIJNWERPERS ZETTEN.



... IN 3 STAPPEN PERSONALISEREN



UNIK ROND GEPERSONALISEERD

VERLICHTE OF ONVERLICHTE VOORZIJD
BADGE Ø82
1 TAPKRAAN



TAPZUIL PERSONALISEERBARE
NIET-LICHTGEVENDE VOORZIJD

PERSONALISEERBARE
LICHTGEVENDE VOORZIJD

 BODY CHROOM	 ZONDER BADGE	L0300P	L0300PL
	 MET BADGE HELDER	L0300FL	L0300FLL
 BODY ZWART	 ZONDER BADGE	L0400P	L0400PL
	 MET BADGE HELDER	L0400FL	L0400FLL

*VERLICHTE VERSIE HEEFT EEN B8922T
TRANSFORMATOR NODIG

UNIK GEBOGEN GEPERSONALISEERD

NIET-LICHTGEVENDE VOORZIJD
BADGE Ø82
1 TAPKRAAN



TAPZUIL VOORZIJD PERSONALISEERBAAR NIET LICHTGEVEND

 BODY CHROOM	 ZONDER BADGE	L0301P
	 MET BADGE HELDER	L0301PL
 BODY ZWART	 ZONDER BADGE	L0401P
	 MET BADGE HELDER	L0401PL

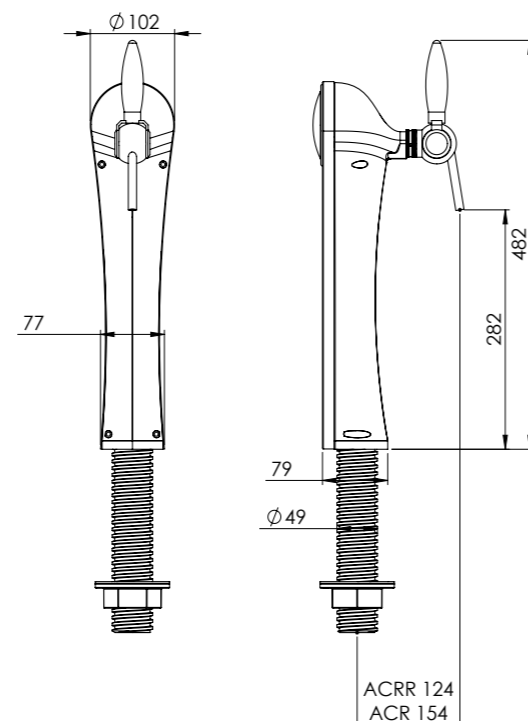
*VERLICHTE VERSIE HEEFT EEN B8922T
TRANSFORMATOR NODIG

UNIK ROND STANDAARD

KLEINE TAPZUIL 1
NIET LICHTGEVENDE VOORZIJD
BADGE Ø82



		VOORZIJD ZWART	VOORZIJD HOUT
BODY CHROOM	ZONDER BADGE	L0300N	L0300B
	MET BADGE HELDER *	L0300NL	L0300BL
BODY ZWART	ZONDER BADGE	L0400N	L0400B
	MET BADGE HELDER *	L0400NL	L0400BL



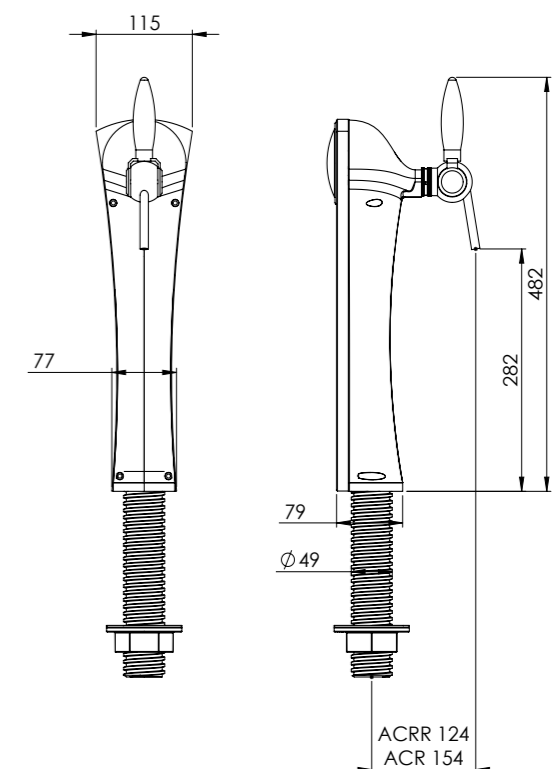
*VERLICHTE VERSIE HEEFT EEN B4027
TRANSFORMATOR NODIG

UNIK GEBOGEN STANDAARD

KLEINE TAPZUIL 1
NIET LICHTGEVENDE VOORZIJD
BADGE Ø82



		VOORZIJD ZWART	VOORZIJD HOUT
BODY CHROOM	ZONDER BADGE	L0301N	L0301B
	MET BADGE HELDER *	L0301NL	L0301BL
BODY ZWART	ZONDER BADGE	L0401N	L0401B
	MET BADGE HELDER *	L0401NL	L0401BL



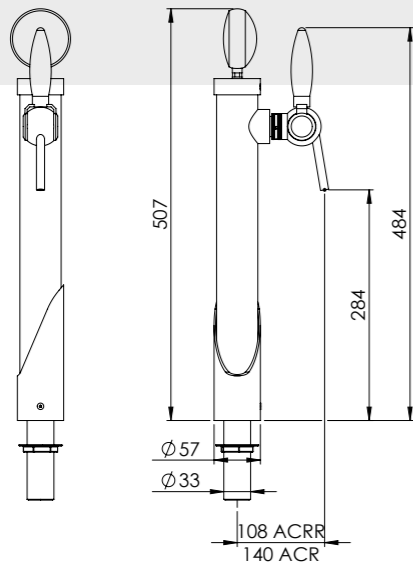
*VERLICHTE VERSIE HEEFT EEN B4027
TRANSFORMATOR NODIG



MORISSON

TAPZUIL 1 TAPKRAAN
BADGE Ø69

AFWERKING / OLIJF



		1T
GEBORSTELD		L0403B
		L0403BL
ZWART		L0403N
		L0403NL
BRUIN		L0403M
		L0403ML
OLIJF		L0403V
		L0403VL
MOSTERD		L0403J
		L0403JL
BORDEAUX		L0403R
		L0403RL

*VERLICHTE VERSIE HEEFT EEN B4027
TRANSFORMATOR NODIG

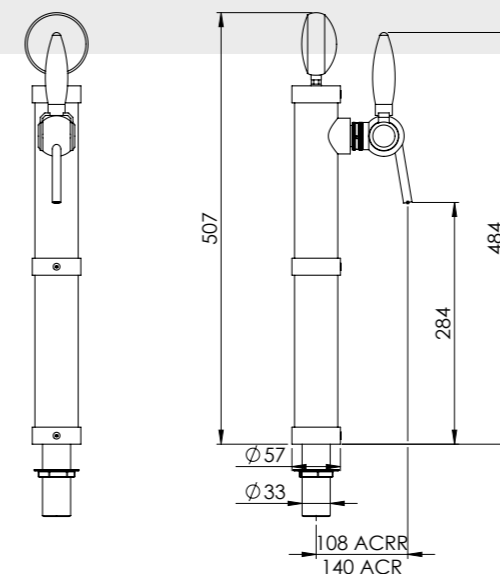
SUPPLEMENT KRAANUITRUSTING
ACR-COMPENSATOR



MORISSON

TAPZUIL 1 TAPKRAAN
BADGE Ø69

AFWERKING/ BORDEAUX



		1T
GEBORSTELD		L0404B
		L0404BL
ZWART		L0404N
		L0404NL
BRUIN		L0404M
		L0404ML
OLIJF		L0404V
		L0404VL
MOSTERD		L0404J
		L0404JL
BORDEAUX		L0404R
		L0404RL

*VERLICHTE VERSIE HEEFT EEN B4027
TRANSFORMATOR NODIG

SUPPLEMENT KRAANUITRUSTING
ACR-COMPENSATOR

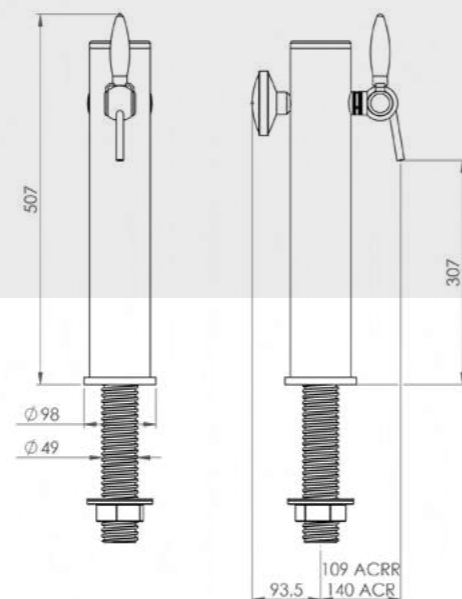


AFWERKING/ OLIJF

AFWERKING / BORDEAUX

BARRY

TAPZUIL 1 TAPKRAAN
BADGE Ø82



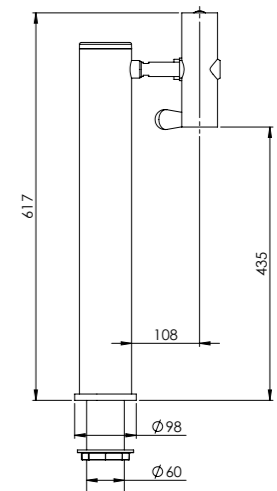
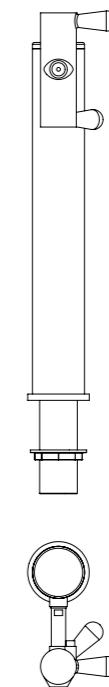
		1T	1T PEGAS
CHROOM		L0408C	L0408CPEG
		L0408CL	
GEBORSTELD		L0408B	
		L0408BL	
ZWART		L0408N	
		L0408NL	
BRUIN		L0408M	
		L0408ML	
OLIJF		L0408V	
		L0408VL	
MOSTERD		L0408J	
		L0408JL	
BORDEAUX		L0408R	
		L0408RL	

*VERLICHTE VERSIE HEEFT EEN B4027
TRANSFORMATOR NODIG

SUPPLEMENT KRAANUITRUSTING
ACR-COMPENSATOR

BARRY PEGAS VERSIE

Deze gloednieuwe tapzuil Barry Pegas is uitgerust met een kraan met tegendruk waardoor u uw tapbier kan bottelen.



TAPZUIL BARRY PEGAS

SALSA

TAPZUIL 1 TAPKRAAN
BADGE Ø82



CHROOM	Lightbulb icon with asterisk	L0151	1T
--------	------------------------------	-------	----

ZWART	Lightbulb icon	L0151N	
-------	----------------	--------	--

*VERLICHTE VERSIE HEEFT EEN B4027
TRANSFORMATOR NODIG

SUPPLEMENT KRAANUITRUSTING
ACR-COMPENSATOR

ARCOS

TAPZUIL 1 TAPKRAAN
BADGE Ø82



CHROOM	Lightbulb icon with asterisk	L0147	1T
--------	------------------------------	-------	----

ZWART	Lightbulb icon	L0147N	
-------	----------------	--------	--

*VERLICHTE VERSIE HEEFT EEN B4027
TRANSFORMATOR NODIG

SUPPLEMENT KRAANUITRUSTING
ACR-COMPENSATOR

ÉOLE

TAPZUIL 1 TAPKRAAN



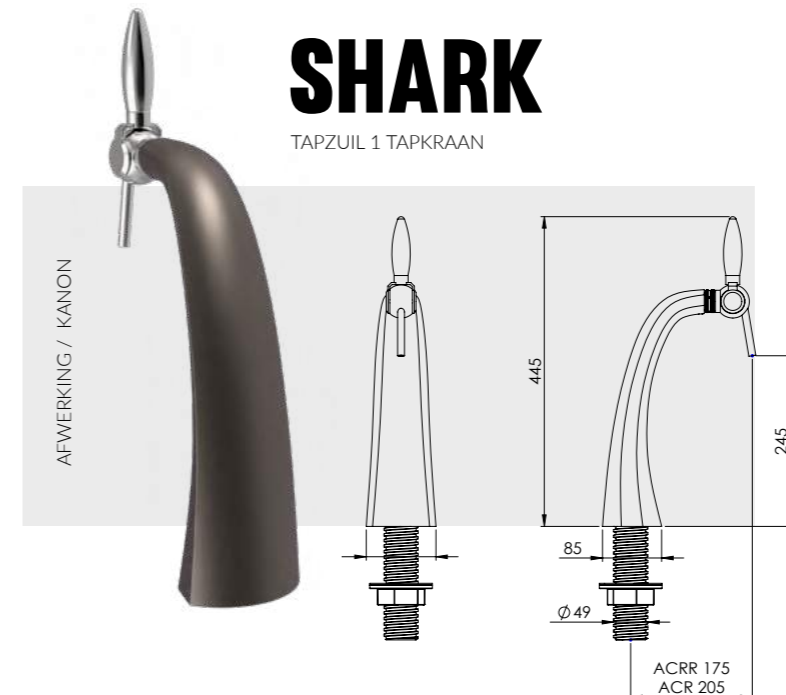
CHROOM	Lightbulb icon with asterisk	L0150	1T
--------	------------------------------	-------	----

ZWART	Lightbulb icon	L0150N	
-------	----------------	--------	--

SUPPLEMENT KRAANUITRUSTING
ACR-COMPENSATOR

SHARK

TAPZUIL 1 TAPKRAAN



CHROOM	Lightbulb icon with asterisk	B1925	1T
	Lightbulb icon	B1925L	

ZWART	Lightbulb icon with asterisk	B1925N	
	Lightbulb icon	B1925NL	

GEWEERLOOP	Lightbulb icon with asterisk	B1925F	
	Lightbulb icon	B1925FL	

*VERLICHTE VERSIE HEEFT EEN B4027
TRANSFORMATOR NODIG

SUPPLEMENT KRAANUITRUSTING
ACR-COMPENSATOR

HALIFAX

TAPZUIL 1 TAPKRAAN
BADGE Ø82



CHROOM	Lightbulb icon with asterisk	L0206L	1T
--------	------------------------------	--------	----

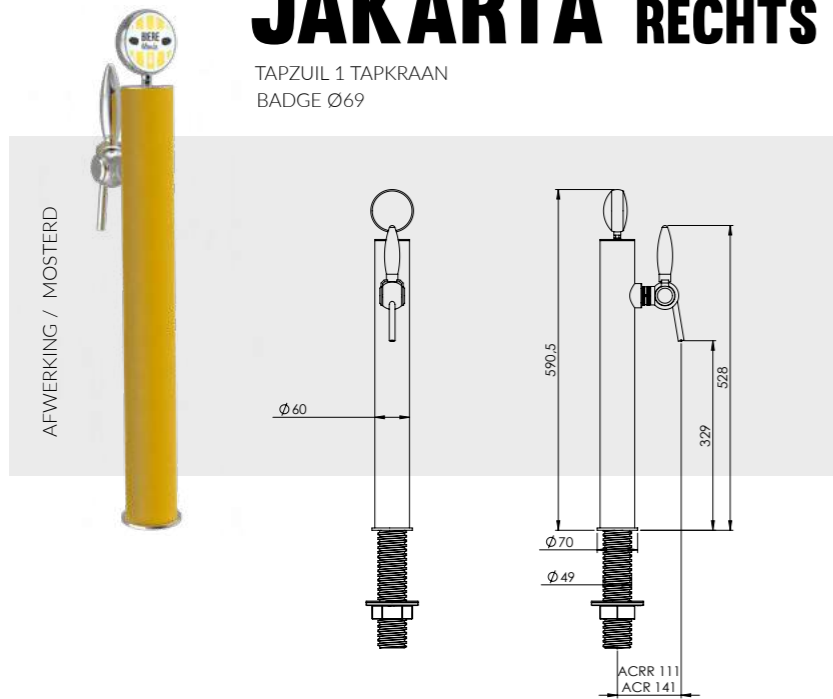
ZWART	Lightbulb icon	L0206EL	
-------	----------------	---------	--

*VERLICHTE VERSIE HEEFT EEN B8871 EN
B8844TRANSFORMATOR NODIG

SUPPLEMENT KRAANUITRUSTING
ACR-COMPENSATOR

JAKARTA RECHTS

TAPZUIL 1 TAPKRAAN
BADGE Ø69



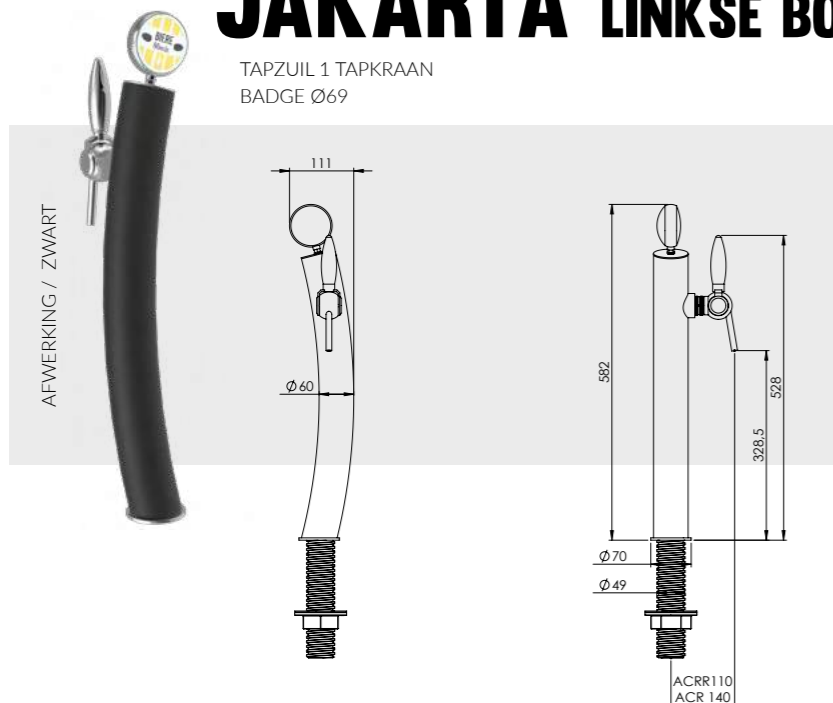
		1T
CHROOM		L0405C
		L0405CL
ZWART		L0405N
		L0405NL
MOSTERD		L0405J
		L0405JL

*VERLICHTE VERSIE HEEFT EEN B4027
TRANSFORMATOR NODIG

SUPPLEMENT KRAANUITRUSTING
ACR-COMPENSATOR

JAKARTA LINKSE BOCHT

TAPZUIL 1 TAPKRAAN
BADGE Ø69



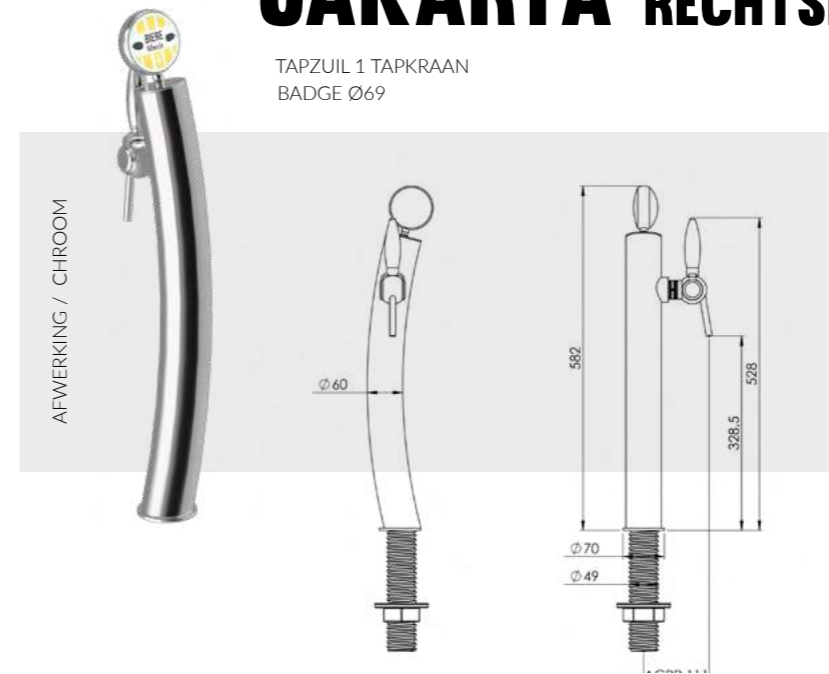
		1T
CHROOM		L0407C
		L0407CL
ZWART		L0407N
		L0407NL
MOSTERD		L0407J
		L0407JL

*VERLICHTE VERSIE HEEFT EEN B4027
TRANSFORMATOR NODIG

SUPPLEMENT KRAANUITRUSTING
ACR-COMPENSATOR

JAKARTA RECHTSE BOCHT

TAPZUIL 1 TAPKRAAN
BADGE Ø69



		1T
CHROOM		L0406C
		L0406CL
ZWART		L0406N
		L0406NL
MOSTERD		L0406J
		L0406JL

*VERLICHTE VERSIE HEEFT EEN B4027
TRANSFORMATOR NODIG

SUPPLEMENT KRAANUITRUSTING
ACR-COMPENSATOR

IXOS

TAPZUIL 1 TAPKRAAN
BADGE Ø82



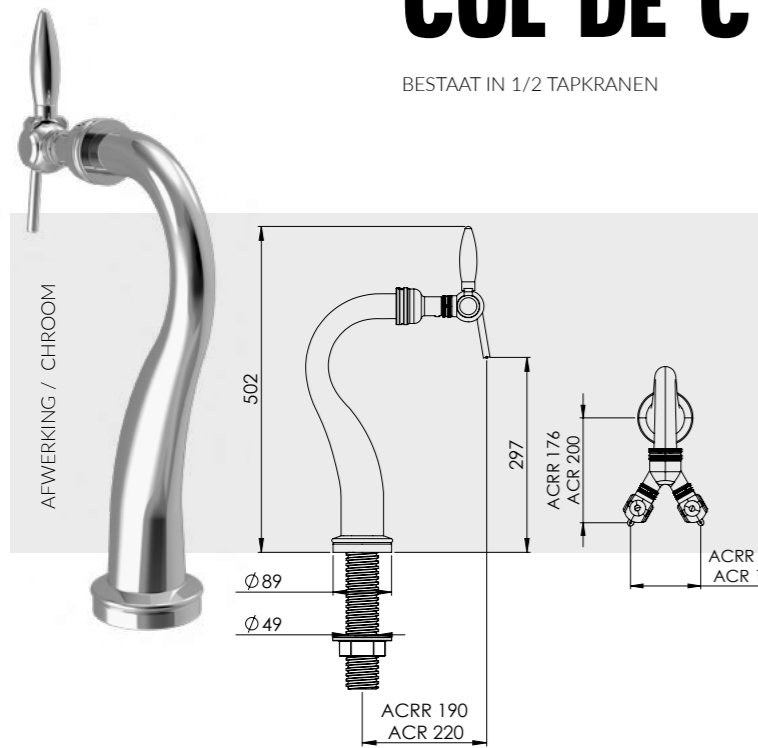
		1T
CHROOM		B1938
		B1940
ZWART		B1938N
		B1940N

*VERLICHTE VERSIE HEEFT EEN B4027
TRANSFORMATOR NODIG

SUPPLEMENT KRAANUITRUSTING
ACR-COMPENSATOR

COL DE CYGNE GROOT

BESTAAT IN 1/2 TAPKRANEN



		1T	2T	3T
CHROOM		B1931	B2521	OP AAVRAAG
GEBORSTELD		B1931BR	B2521BR	

SUPPLEMENT KRAANUITRUSTING
ACR-COMPENSATOR

COL DE CYGNE KLEINE

TAPZUIL 1 TAPKRAAN



		1T
CHROOM		B1556
GEBORSTELD		B1556BR

SUPPLEMENT KRAANUITRUSTING
ACR-COMPENSATOR

AMSTERDAM

1/2 TAPKRAANKRANEN



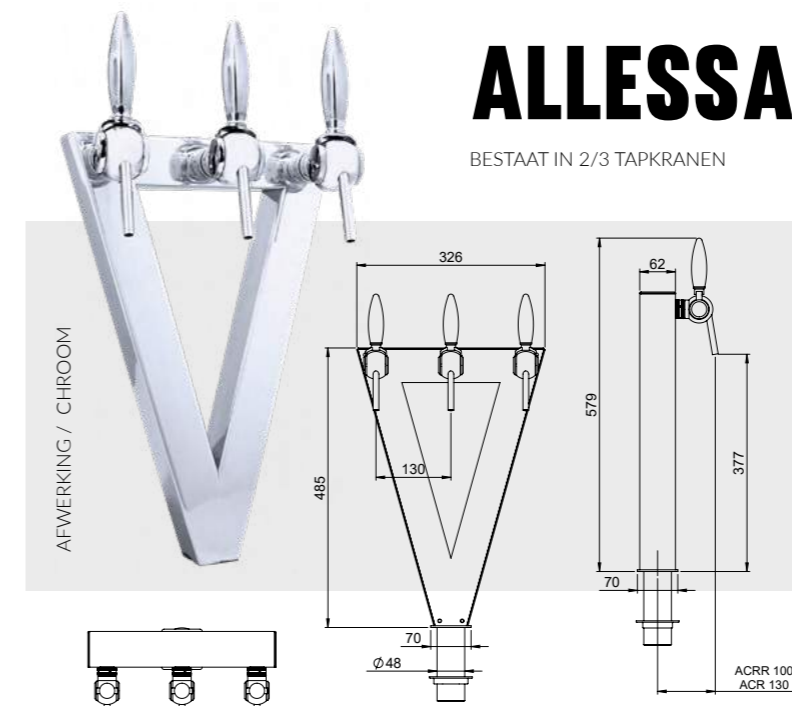
		1T	2T	3T
CHROOM		B1028	B2955	OP AAVRAAG
BRASS		B1935	B2108	

SUPPLEMENT KRAANUITRUSTING
ACR-COMPENSATOR

SUPPLEMENT KRAANUITRUSTING
ACR-COMPENSATOR

ALLESSANDRIA

BESTAAT IN 2/3 TAPKRANEN



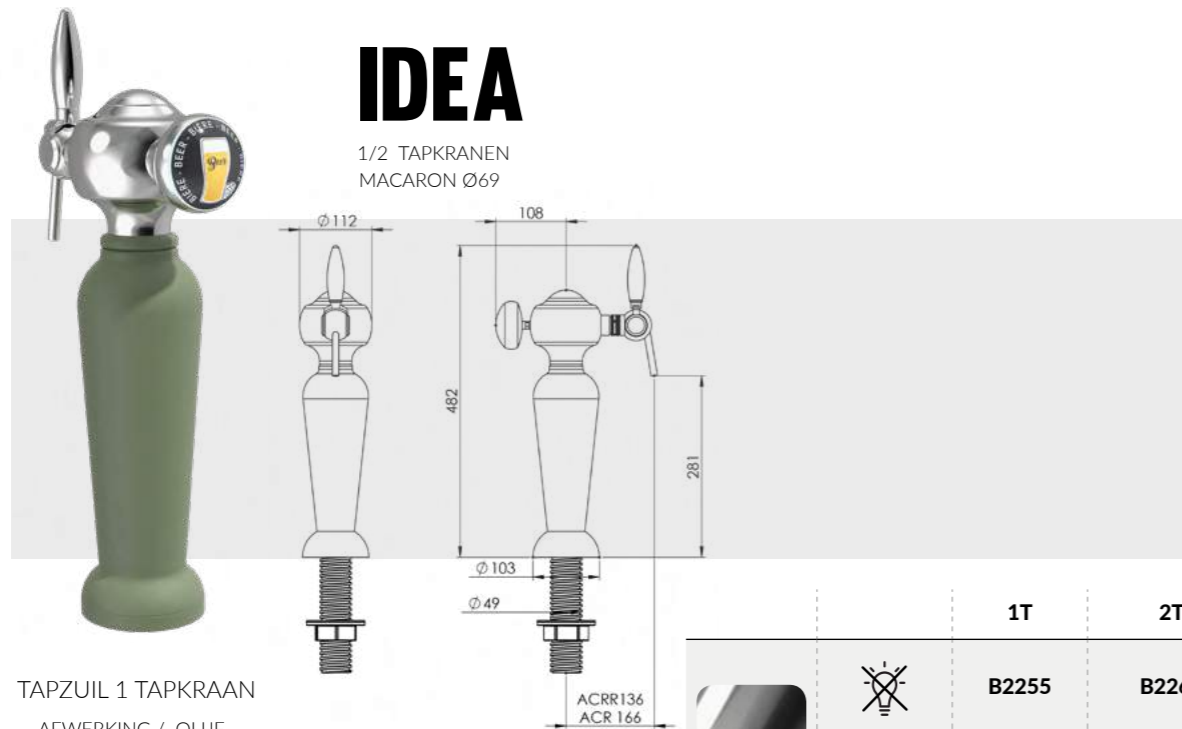
		2T	3T
CHROOM		L02092T	L02093T
		L02092TL	L02093TL

SUPPLEMENT KRAANUITRUSTING
ACR-COMPENSATOR

*VERLICHTE VERSIE HEEFT EEN B4027
TRANSFORMATOR NODIG
SUPPLEMENT KRAANUITRUSTING
ACR-COMPENSATOR

IDEA

1/2 TAPKRANEN
MACARON Ø69



TAPZUIL 1 TAPKRAAN
AFWERKING / OLIJF



2 TAPKRANEN
AFWERKING / OLIJF

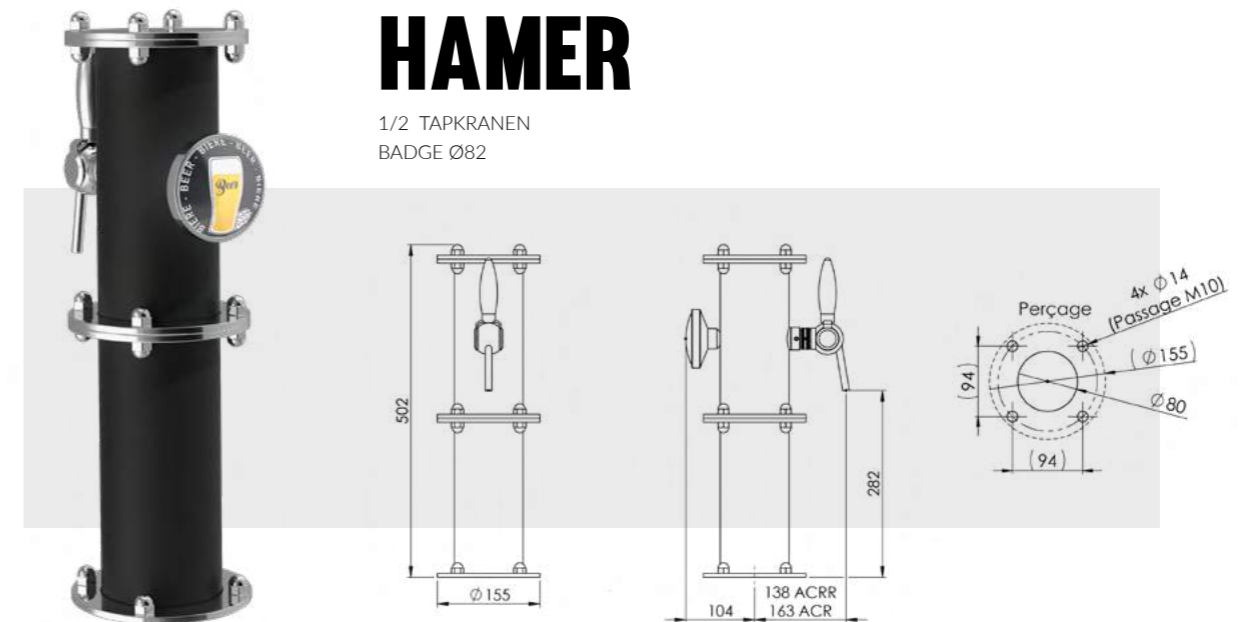
SUPPLEMENT KRAANUITRUSTING
ACR-COMPENSATOR

		1T	2T
CHROOM		B2255	B2264
		B2255L	B2264L
GEBORSTELD (TÊTE CHROMÉE)		B2255B	B2264B
		B2255BL	B2264BL
ZWART		B2255N	B2264N
		B2255NL	B2264NL
OLIJF		B2255V	B2264V
		B2255VL	B2264VL
MOSTERD		B2255J	B2264J
		B2255JL	B2264JL
BORDEAUX		B2255R	B2264R
		B2255RL	B2264RL

*VERLICHTE VERSIE HEEFT EEN B4027
TRANSFORMATOR NODIG

HAMER

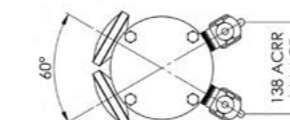
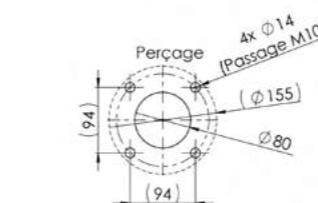
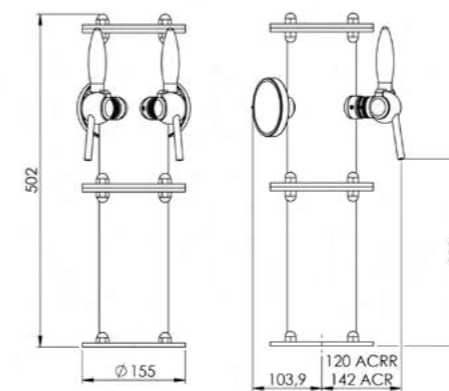
1/2 TAPKRANEN
BADGE Ø82



TAPZUIL 1 TAPKRAAN
AFWERKING / ZWART



2 TAPKRANEN
AFWERKING / ZWART



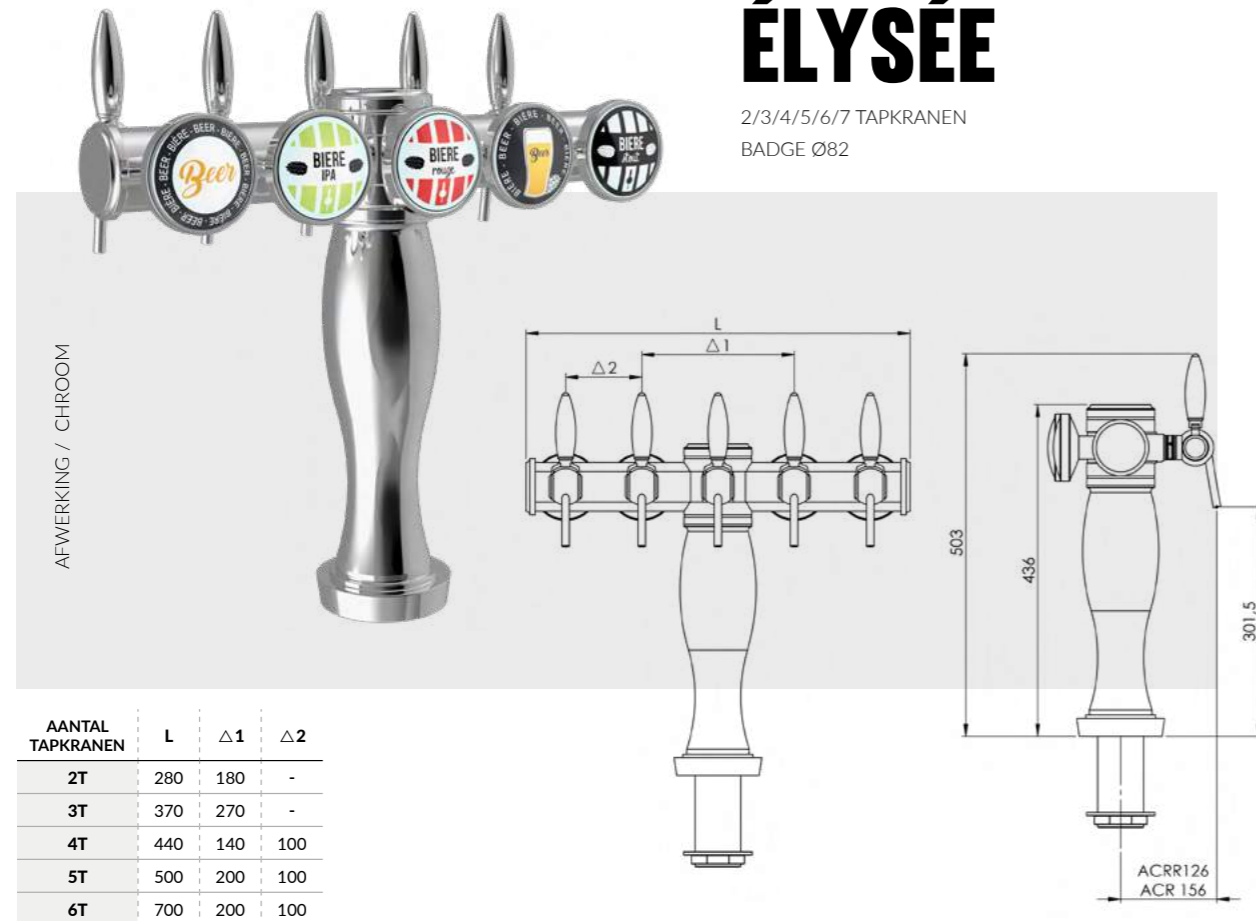
		1T	2T
CHROOM		L04091C	L04092C
		L04091CL	L04092CL
ZWART		L04091N	L04092N
		L04091NL	L04092NL
OLIJF		L04091V	L04092V
		L04091VL	L04092VL
MOSTERD		L04091J	L04092J
		L04091JL	L04092JL

*VERLICHTE VERSIE HEEFT EEN B4027
TRANSFORMATOR NODIG



SUPPLEMENT KRAANUITRUSTING
ACR-COMPENSATOR

ÉLYSÉE

2/3/4/5/6/7 TAPKRANEN
BADGE Ø82



AANTAL TAPKRANEN	L	Δ1	Δ2
2T	280	180	-
3T	370	270	-
4T	440	140	100
5T	500	200	100
6T	700	200	100

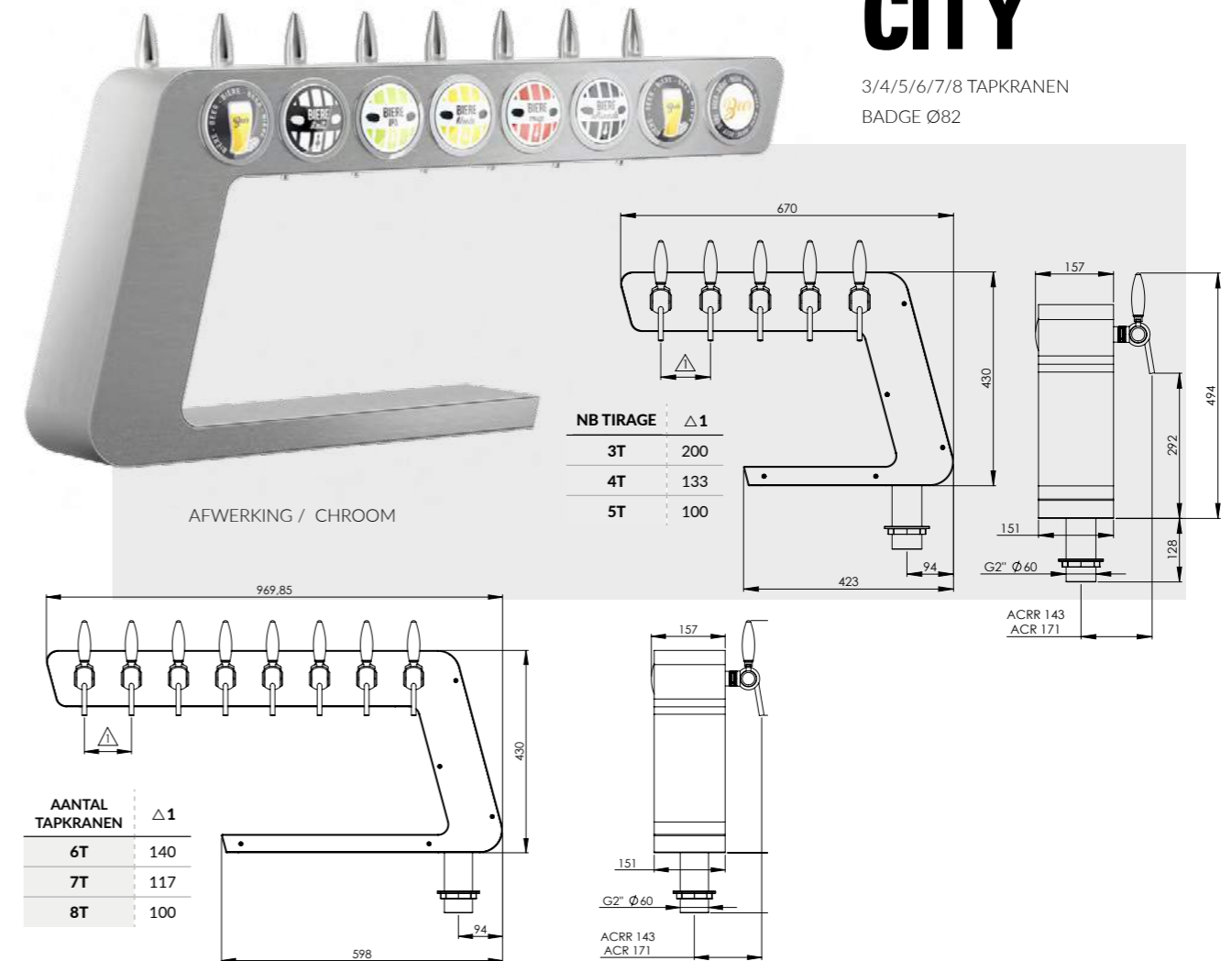
	2T	3T	4T	5T	6T	7T
	B2206	B2207	B2208	B2209	B2237	B2239
	B2206L	B2207L	B2208L	B2209L	B2237L	B2239L

*VERLICHTE VERSIE HEEFT EEN B4027 TRANSFORMATOR NODIG





SUPPLEMENT KRAANUITRUSTING
ACR-COMPENSATOR

CITY

3/4/5/6/7/8 TAPKRANEN
BADGE Ø82

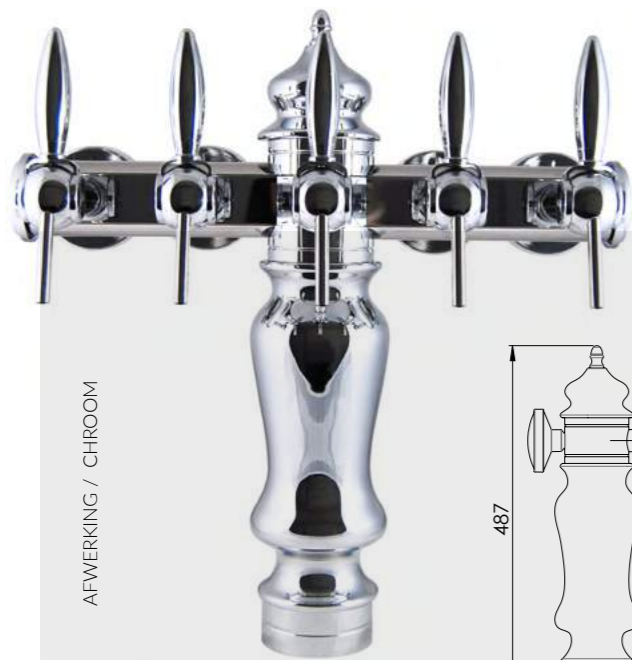


AANTAL TAPKRANEN	Δ1
6T	140
7T	117
8T	100

	3T	4T	5T	6T	7T	8T
	L02433	L02434	L02435	L02436	L02437	L02438
	L02433L	L02434L	L02435L	L02436L	L02437L	L02438L
	L02433N	L02434N	L02435N	L02436N	L02437N	L02438N
	L02433NL	L02434NL	L02435NL	L02436NL	L02437NL	L02438NL

*VERLICHTE VERSIE HEEFT EEN B4027 TRANSFORMATOR NODIG

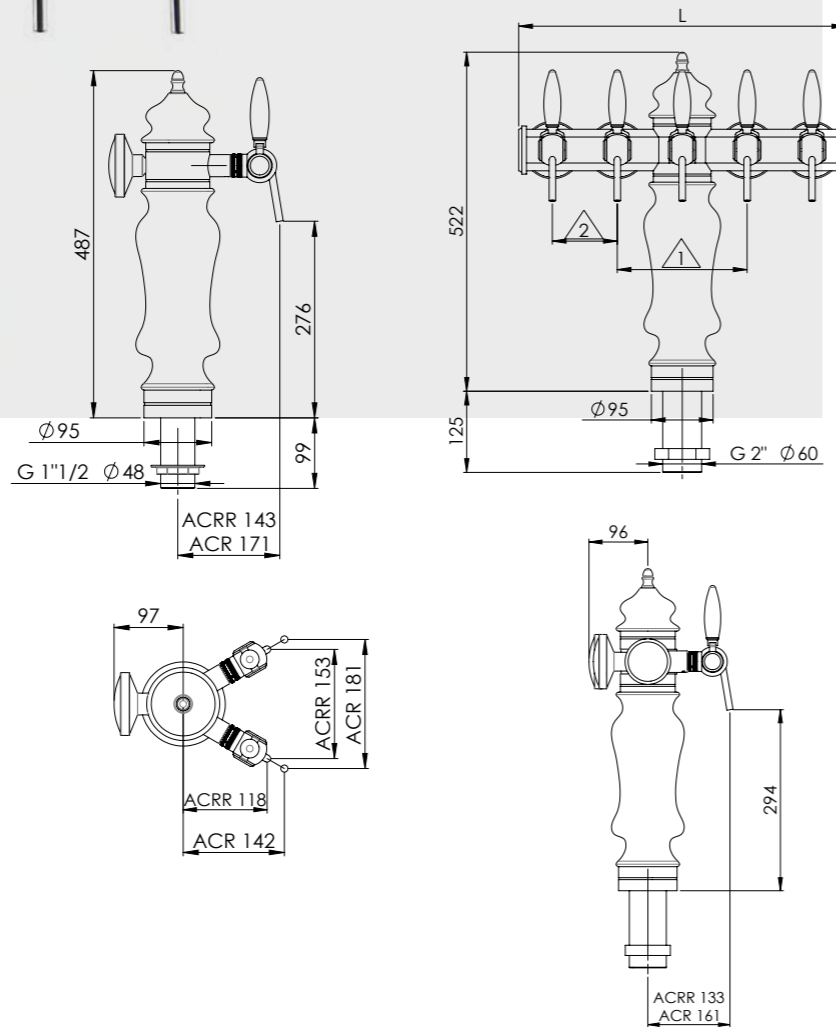
SUPPLEMENT KRAANUITRUSTING
ACR-COMPENSATOR



LUGANO

1/2/3/4/5/6/7 TAPKRAANKRANEN
BADGE Ø82

AFWERKING / CHROOM



AANTAL TAPKRANEN	L	Δ1	Δ2
2T	280	180	-
3T	370	270	-
4T	440	140	100
5T	500	200	100
6T	700	200	100

		Circulair 1T	Circulair 2T	2T arm	3T	4T	5T	6T	7T
CHROOM		L02341T	L02342T	L02352T	L02343T	L02344T	L02345T	L02346T	L02347T
		L02341TL	L02342TL	L02352TL	L02343TL	L02344TL	L02345TL	L02346TL	L02347TL

*VERLICHTE VERSIE HEEFT EEN B4027 TRANSFORMATOR NODIG

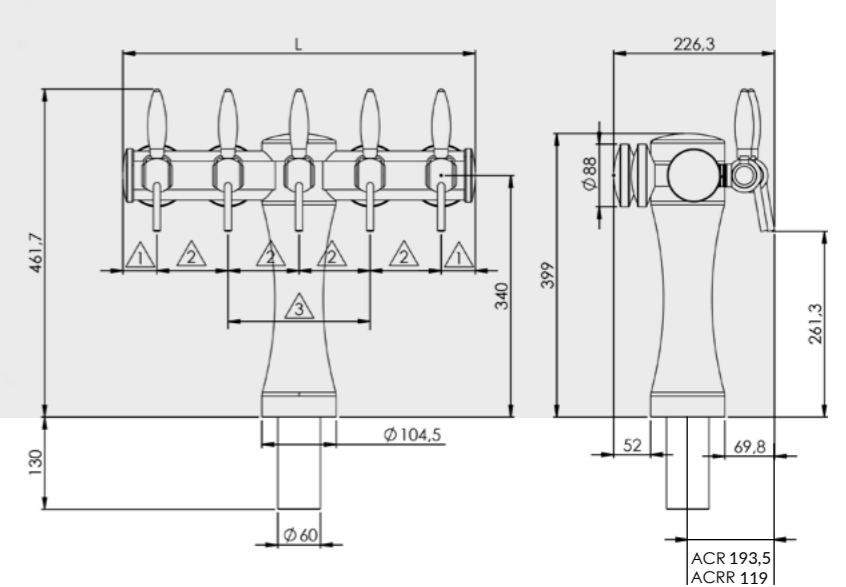
SUPPLEMENT KRAANUITRUSTING ACR-COMPENSATOR



ANVERS

2/3/4/5/6/7 TAPKRANEN
BADGE Ø82

AFWERKING / CHROOM



AANTAL TAPKRANEN	L	Δ1	Δ2	Δ3
2T	336	48	240	-
3T	336	48	120	240
4T	496	48	100	200
5T	496	48	100	200
6T	696	48	100	200

		2T	3T	4T	5T	6T	7T
CHROOM		L02112T	L02113T	L02114T	L02115T	L02116T	L02117T
		L02112TL	L02113TL	L02114TL	L02115TL	L02116TL	L02117TL
GEBORSTELD		L02102T	L02103T	L02104T	L02105T	L02106T	L02107T
		L02102TL	L02103TL	L02104TL	L02105TL	L02106TL	L02107TL
ZWART		L02112N	L02113N	L02114N	L02115N	L02116N	L02117N
		L02112NL	L02113NL	L02114NL	L02115NL	L02116NL	L02117NL

*VERLICHTE VERSIE HEEFT EEN B4027 TRANSFORMATOR NODIG

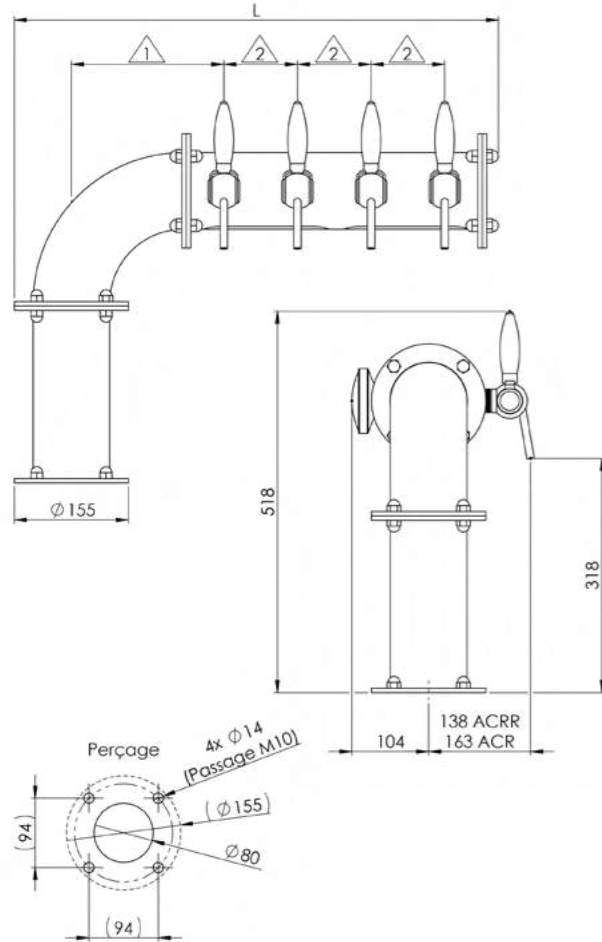
SUPPLEMENT KRAANUITRUSTING ACR-COMPENSATOR



WILSON

3/4 TAPKRANEN
BADGE Ø82

AFWERKING / ZWART



AANTAL TAPKRANEN	L	Δ1	Δ2
3T	618	217	120
4T	658	207	100

*VERLICHTE VERSIE HEEFT EEN B4027 TRANSFORMATOR NODIG

SUPPLEMENT KRAANUITRUSTING ACR-COMPENSATOR

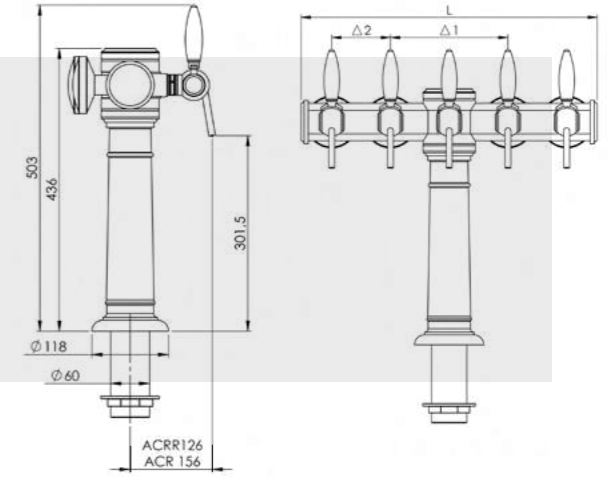
		3T	4T
CHROOM		L04103C	L04104C
		L04103CL	L04104CL
GEBORSTELD		L04103B	L04104B
		L04103BL	L04104BL
ZWART		L04103N	L04104N
		L04103NL	L04104NL
GEWEERLOOP		L04103F	L04104F
		L04103FL	L04104FL
OLIJF		L04103V	L04104V
		L04103VL	L04104VL
MOSTERD		L04103J	L04104J
		L04103JL	L04104JL



LUTÈCE

2/3/4/5 TAPKRANEN
BADGE Ø82

AFWERKING / CHROOM

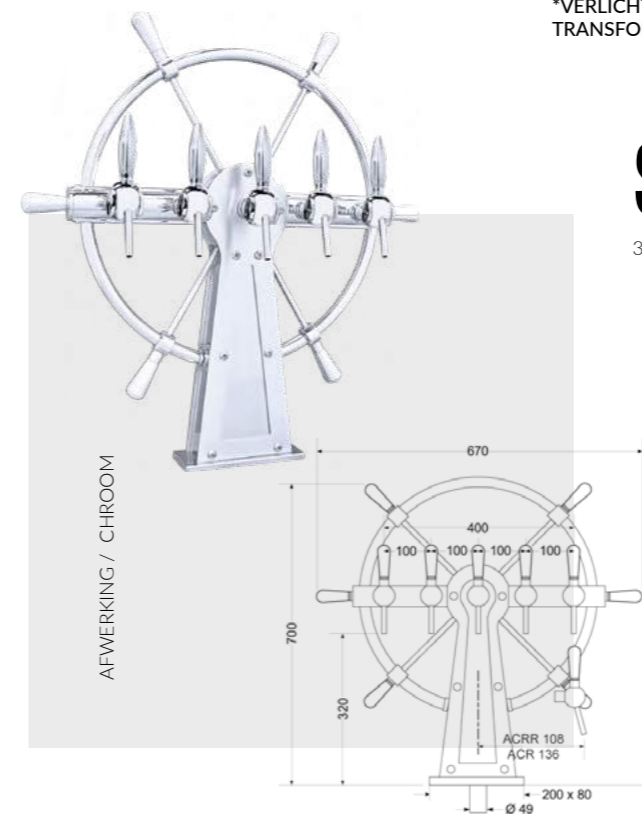


AANTAL TAPKRANEN	L	Δ1	Δ2
2T	280	180	-
3T	370	270	-
4T	440	140	100

		2T	3T	4T	5T
CHROOM		B2436	B2438	B2430	B2429
		B2436L	B2438L	B2430L	B2429L

*VERLICHTE VERSIE HEEFT EEN B4027 TRANSFORMATOR NODIG

SUPPLEMENT KRAANUITRUSTING ACR-COMPENSATOR



SANTIAGO

3/4/5 TAPKRANEN

AFWERKING / CHROOM

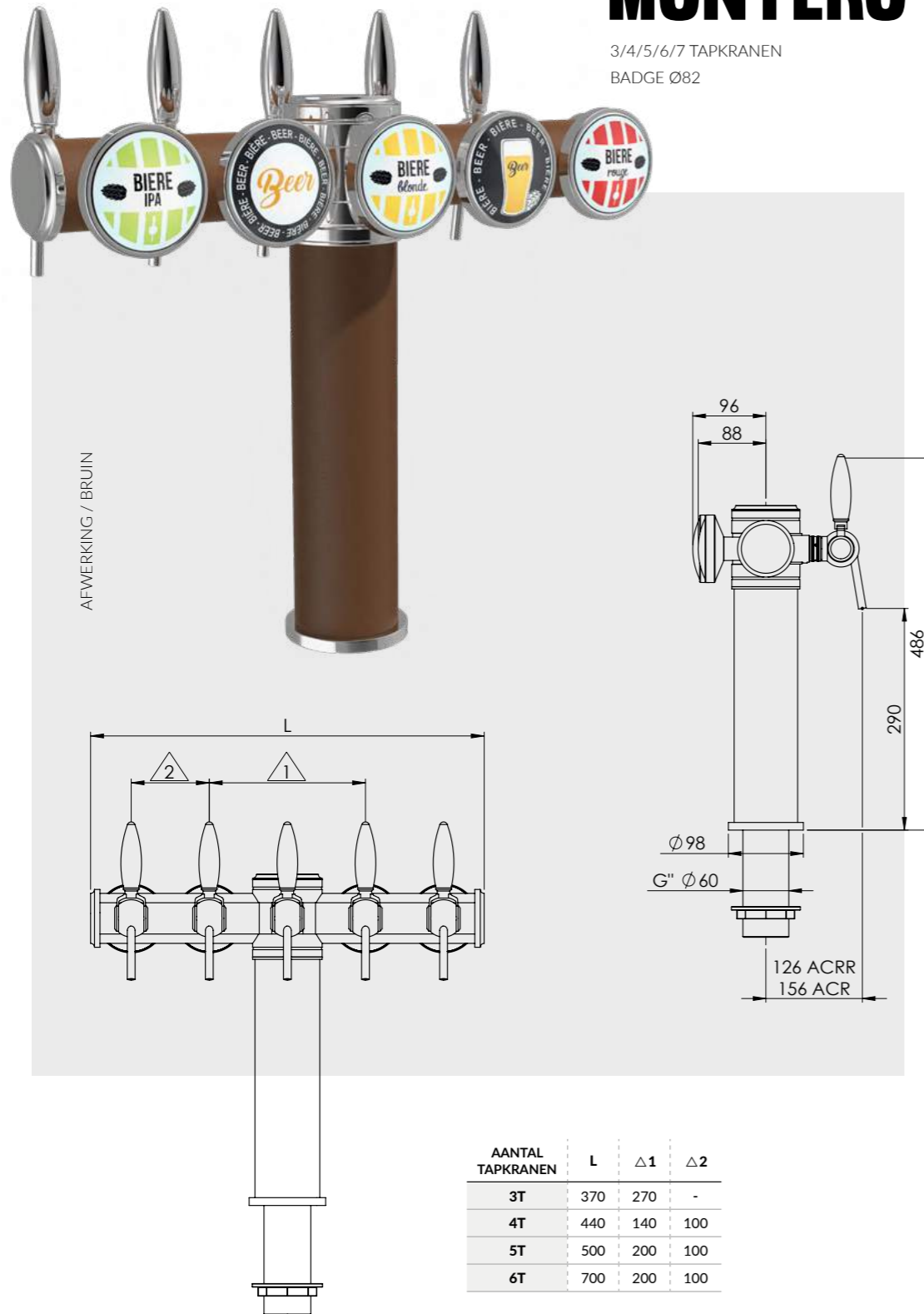
		3T	4T	5T
CHROOM		L02323T	L02324T	L02325T
		L02323TL	L02324TL	L02325TL

*VERLICHTE VERSIE HEEFT EEN B4027 TRANSFORMATOR NODIG

SUPPLEMENT KRAANUITRUSTING ACR-COMPENSATOR

MONTERO

3/4/5/6/7 TAPKRANEN
BADGE Ø82



		3T	4T	5T	6T	7T
CHROOM		L04123C	L04124C	L04125C	L04126C	L04127C
		L04123CL	L04124CL	L04125CL	L04126CL	L04127CL
GEBORSTELD		L04123B	L04124B	L04125B	L04126B	L04127B
		L04123BL	L04124BL	L04125BL	L04126BL	L04127BL
ZWART		L04123N	L04124N	L04125N	L04126N	L04127N
		L04123NL	L04124NL	L04125NL	L04126NL	L04127NL
BRUIN		L04123M	L04124M	L04125M	L04126M	L04127M
		L04123ML	L04124ML	L04125ML	L04126ML	L04127ML
OLIJF		L04123V	L04124V	L04125V	L04126V	L04127V
		L04123VL	L04124VL	L04125VL	L04126VL	L04127VL
MOSTERD		L04123J	L04124J	L04125J	L04126J	L04127J
		L04123JL	L04124JL	L04125JL	L04126JL	L04127JL
BORDEAUX		L04123R	L04124R	L04125R	L04126R	L04127R
		L04123RL	L04124RL	L04125RL	L04126RL	L04127RL

*VERLICHTE VERSIE HEEFT EEN B4027
TRANSFORMATOR NODIG

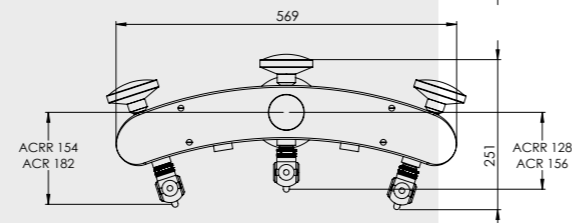
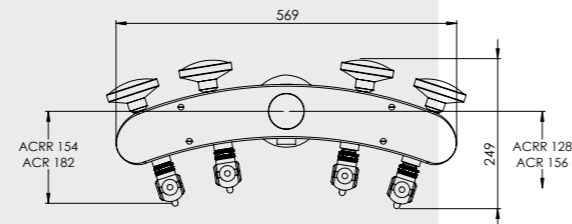
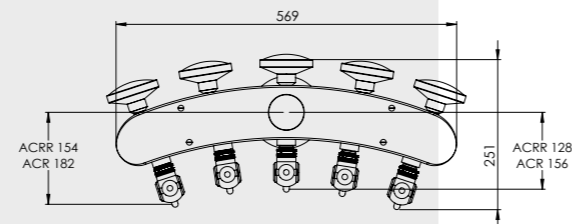
SUPPLEMENT KRAANUITRUSTING
ACR-COMPENSATOR



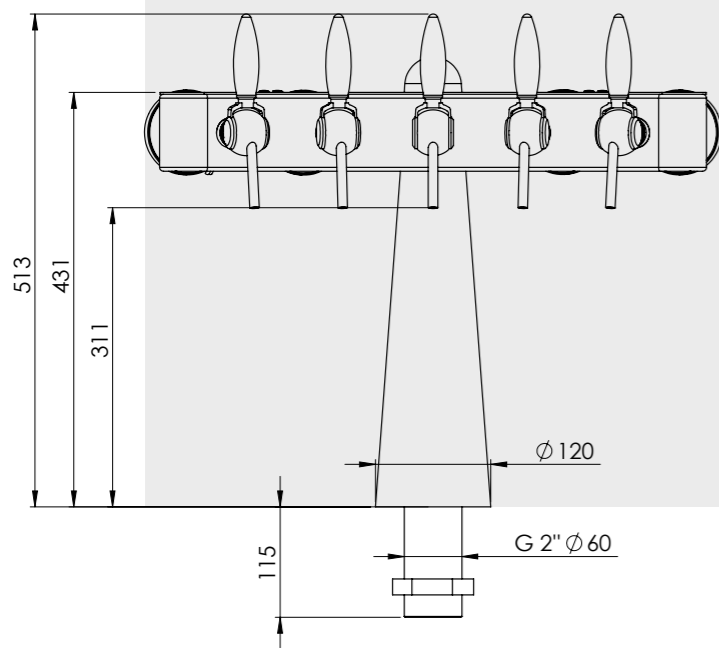
TOTEEM

3/4/5 TAPKRANEN
BADGE Ø82

AFWERKING / BORDEAUX



DEZELFDE AFDRUK OP
ELKE KRAAN



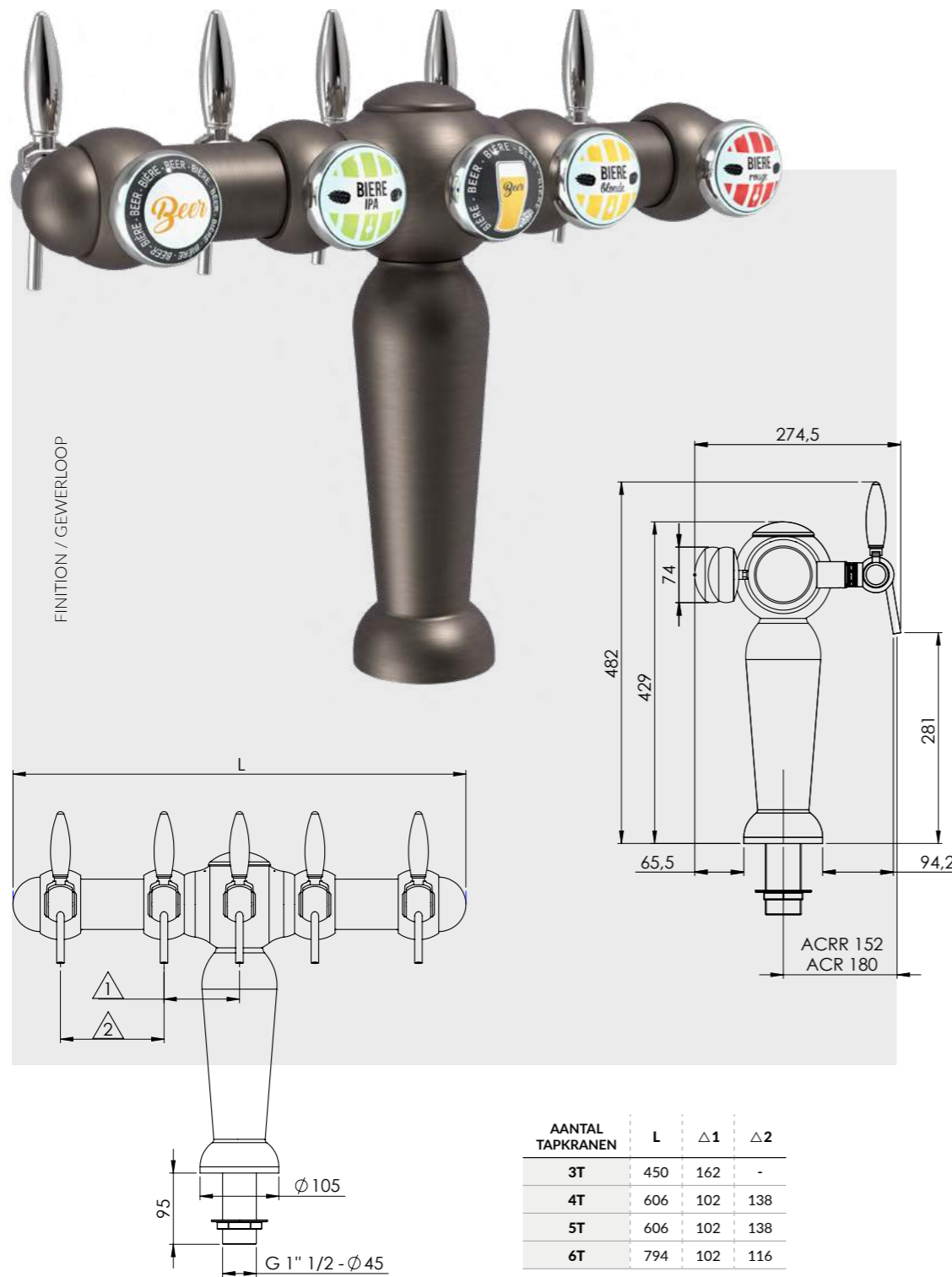
		3T	4T	5T
CHROME		B2170	B2171	B2172
		B2170L	B2171L	B2172L
GEBORSTELD		B2170B	B2171B	B2172B
		B2170BL	B2171BL	B2172BL
ZWART		B2170N	B2171N	B2172N
		B2170NL	B2171NL	B2172NL
BRUIN		B2170M	B2171M	B2172M
		B2170ML	B2171ML	B2172ML
OLIJF		B2170V	B2171V	B2172V
		B2170VL	B2171VL	B2172VL
MOSTERD		B2170J	B2171J	B2172J
		B2170JL	B2171JL	B2172JL
BORDEAUX		B2170R	B2171R	B2172R
		B2170RL	B2171RL	B2172RL

*VERLICHTE VERSIE HEEFT EEN B4027
TRANSFORMATOR NODIG

SUPPLEMENT KRAANUITRUSTING
ACR-COMPENSATOR

ID

3/4/5/6/7 TAPKRANEN
BADGE Ø69



AANTAL TAPKRANEN	L	Δ1	Δ2
3T	450	162	-
4T	606	102	138
5T	606	102	138
6T	794	102	116

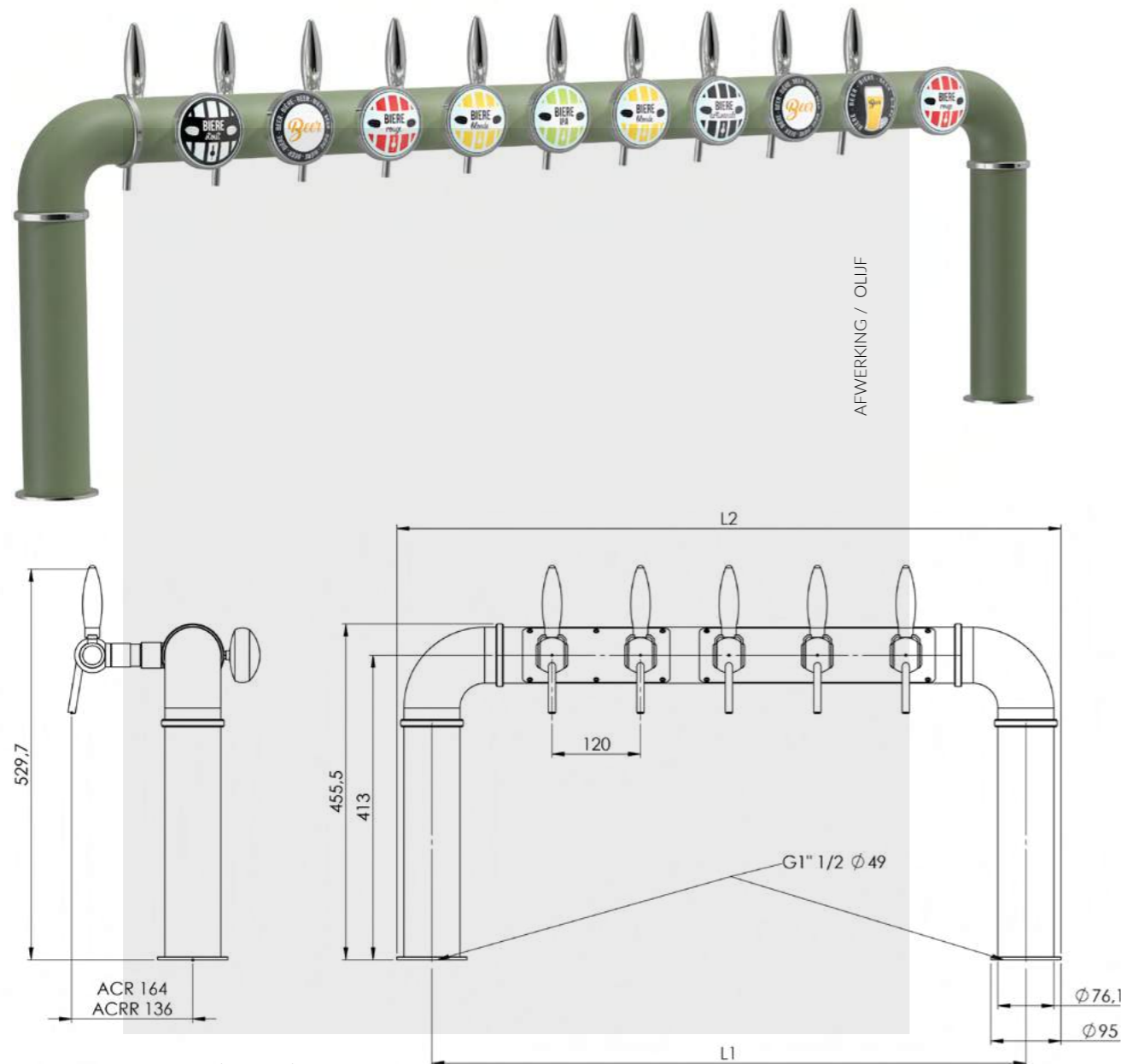
		3T	4T	5T	6T	7T
CHROOM		L04113C	L04114C	L04115C	L04116C	L04117C
		L04113CL	L04114CL	L04115CL	L04116CL	L04117CL
GEBORSTELD		L04113B	L04114B	L04115B	L04116B	L04117B
		L04113BL	L04114BL	L04115BL	L04116BL	L04117BL
ZWART		L04113N	L04114N	L04115N	L04116N	L04117N
		L04113NL	L04114NL	L04115NL	L04116NL	L04117NL
GEWEERLOOP		L04113F	L04114F	L04115F	L04116F	L04117F
		L04113FL	L04114FL	L04115FL	L04116FL	L04117FL
OLIJF		L04113V	L04114V	L04115V	L04116V	L04117V
		L04113VL	L04114VL	L04115VL	L04116VL	L04117VL
MOSTERD		L04113J	L04114J	L04115J	L04116J	L04117J
		L04113JL	L04114JL	L04115JL	L04116JL	L04117JL
BORDEAUX		L04113R	L04114R	L04115R	L04116R	L04117R
		L04113RL	L04114RL	L04115RL	L04116RL	L04117RL

*VERLICHTE VERSIE HEEFT EEN B4027 TRANSFORMATOR NODIG

SUPPLEMENT KRAANUITRUSTING
ACR-COMPENSATOR

TOWER BRIDGE

4/5/6/7/8/9/10 TAPKRANEN
BADGE Ø69



AANTAL TAPKRANEN	L1 (mm)	L2 (mm)
2T	446	541
3T	566	661
4T	686	781
5T	806	901
6T	926	1021
7T	1046	1141
8T	1166	1261
9T	1286	1381

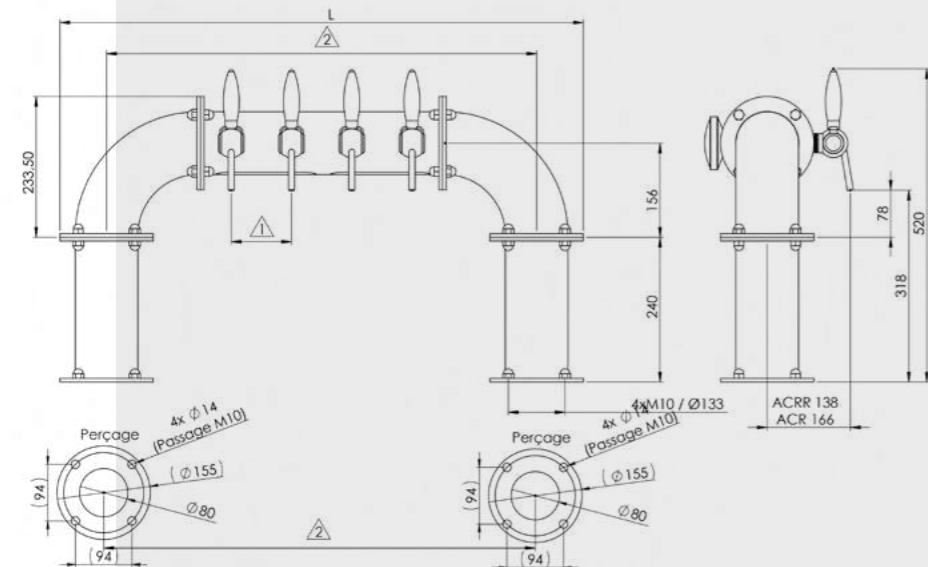
		4T	5T	6T	8T	7T	9T	10T
CHROOM	Lightbulb icon *	L0156C4L	L0156C5L	L0156C6L	L0156C8L	OP AAVRAAG		L0156CHL
GEBORSTELD	Lightbulb icon *	L0156B4L	L0156B5L	L0156B6L	-			
ZWART	Lightbulb icon *	L0156N4L	L0156N5L	L0156N6L	L0156N8L			L0156NOL
OLIJF	Lightbulb icon *	L0156V4L	L0156V5L	L0156V6L	L0156V8L			L0156VOL
MOSTERD	Lightbulb icon *	L0156J4L	L0156J5L	L0156J6L	L0156J8L			L0156JOL
BORDEAUX	Lightbulb icon *	L0156R4L	L0156R5L	L0156R6L	L0156R8L			L0156ROL

*VERLICHTE VERSIE HEEFT EEN B4027 TRANSFORMATOR NODIG

SUPPLEMENT KRAANUITRUSTING
ACR-COMPENSATOR

GOLDEN GATE

3/4/5/6/7/8/9/10 TAPKRANEN
BADGE Ø82



AANTAL TAPKRANEN	L	△1	△2
3T	829	120	674
4T	869	100	714
5T	969	100	814
6T	1069	100	914
7T	1169	100	1014
8T	1269	100	1114
9T	1369	100	1214

		3T	4T	5T	6T	7T	8T	9T	10T
CHROOM		B2995CH	B2996CH	B2997CH	B2998CH	L0100CH	L0101CH	L0102CH	L0103CH
		B2995CHL	B2996CHL	B2997CHL	B2998CHL	L0100CHL	L0101CHL	L0102CHL	L0103CHL
GEBORSTELD		B2995B	B2996B	B2997B	B2998B	L0100B	L0101B	L0102B	L0103B
		B2995BL	B2996BL	B2997BL	B2998BL	L0100BL	L0101BL	L0102BL	L0103BL
GEWEERLOOP		B2995F	B2996F	B2997F	B2998F	L0100F	L0101F	L0102F	L0103F
		B2995FL	B2996FL	B2997FL	B2998FL	L0100FL	L0101FL	L0102FL	L0103FL
ZWART		B2995N	B2996N	B2997N	B2998N	L0100N	L0101N	L0102N	L0103N
		B2995NL	B2996NL	B2997NL	B2998NL	L0100NL	L0101NL	L0102NL	L0103NL
BRONS		B2995CU	B2996CU	B2997CU	B2998CU	L0100CU	L0101CU	L0102CU	L0103CU
		B2995CUL	B2996CUL	B2997CUL	B2998CUL	L0100CUL	L0101CUL	L0102CUL	L0103CUL

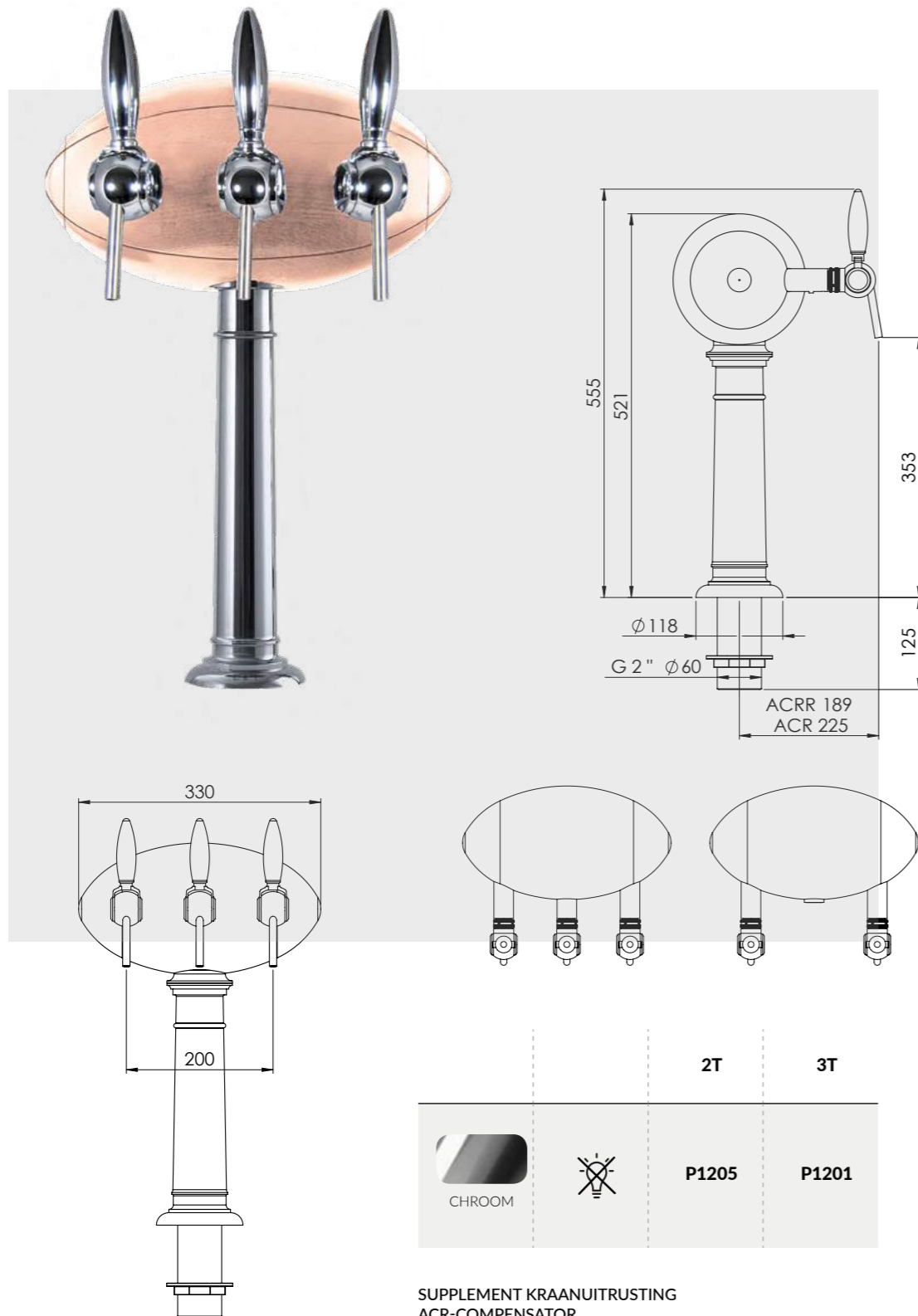
*VERLICHTE VERSIE HEEFT EEN B4027 TRANSFORMATOR NODIG

SUPPLEMENT KRAANUITRUSTING ACR-COMPENSATOR

VERHOOG-OPTIE VOOR GOLDEN GATE (2 te voorzien per tapzuilen)

	B8603CH1	B8603F1	B8603CU1	B8603N1	B8603B1
AFWERKING	CHROOM	GEWEERLOOP	BRONS	ZWART	GEBORSTELD
HOOGTE (MM)	240	240	240	240	240

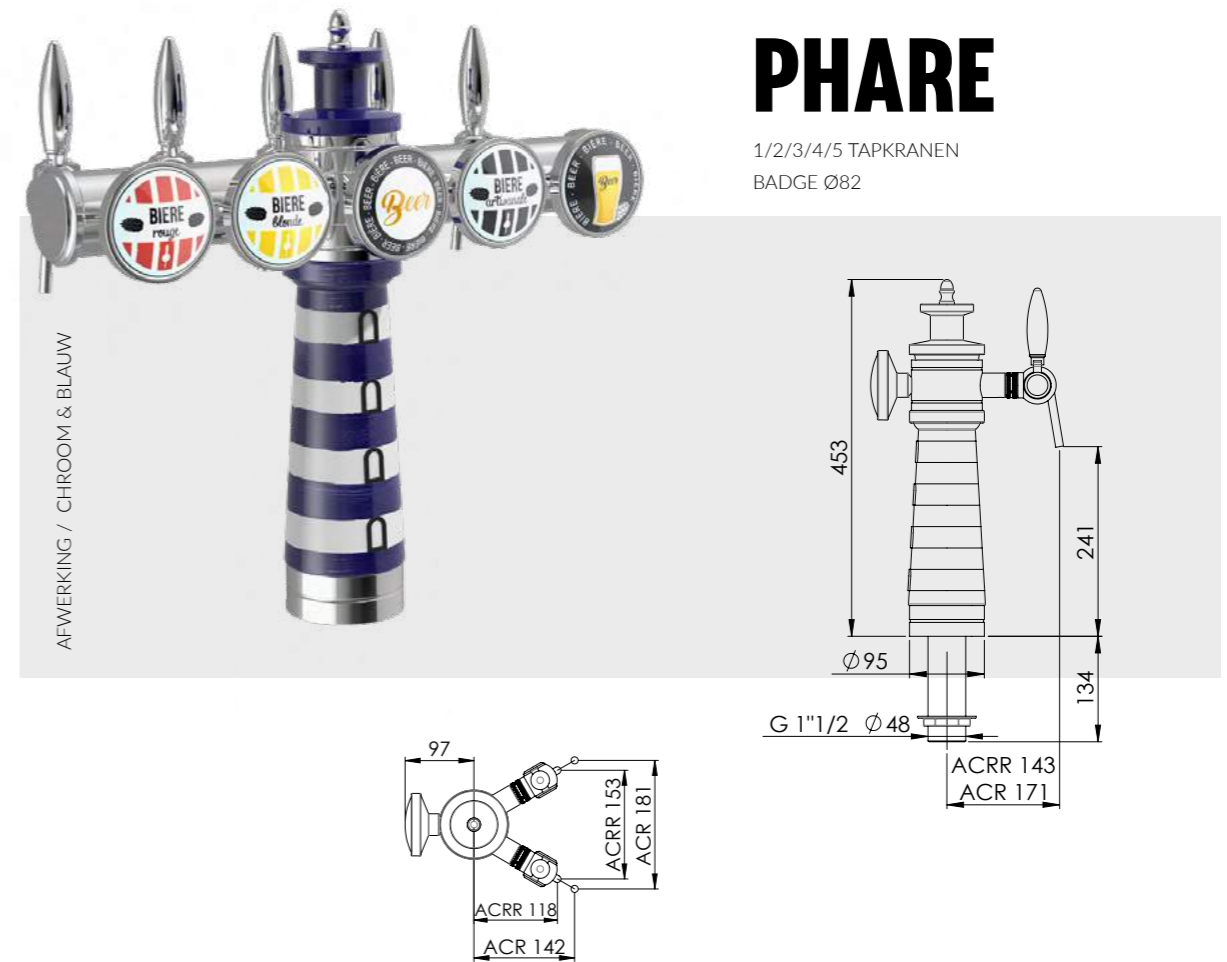
RUGBY



SUPPLEMENT KRAANUITRUSTING
ACR-COMPENSATOR

PHARE

1/2/3/4/5 TAPKRANEN
BADGE Ø82



*VERLICHTE VERSIE HEEFT EEN B4027
TRANSFORMATOR NODIG

SUPPLEMENT KRAANUITRUSTING
ACR-COMPENSATOR



BEER-UP, EEN INNOVATIEF BIERTAPKRAAN-SYSTEEM

ONTDEK HET OP PAGINA 100

BOX UP



Box Up - Beer Up®
50 Beer Up® bekers 25 cl
inbegrepen
SCHERM LCD 4,3" – mak-
kelijk te gebruiken
Voorgeprogrammeerde
multi-dosering toonbank-in-
stallatie via 1,5" aansluiting
VERLICHTING voor het
vullen van de beker vanaf
de bodem met roosters voor
25cl en 50cl bekers

REF. **L02491BU**

MAX. AANTAL
TAPKRANEN 1T

AARDING VERPLICHT

VOEDING 220 - 240 V / 50 HZ

BEER-UP PLATFORM



REF. **C1730*** **C1731*** **C1732***

MAX. AANTAL
TAPKRANEN 2T 4T 6T

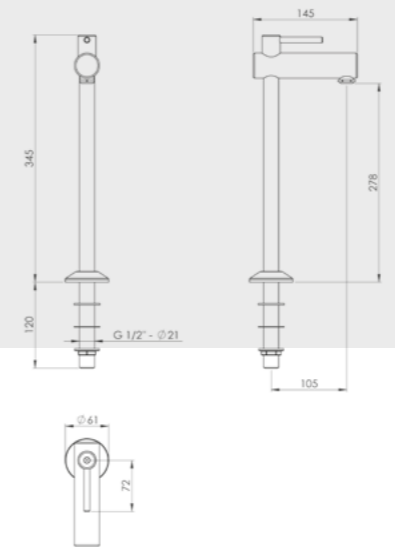
AFMETINGEN (MM) L.450 X D.450 L.800 X D.450 L.1200 X D.450

AARDING VERPLICHT VERPLICHT VERPLICHT

VOEDING VERPLICHT 220 - 240 V / 50 HZ 220 - 240 V / 50 HZ



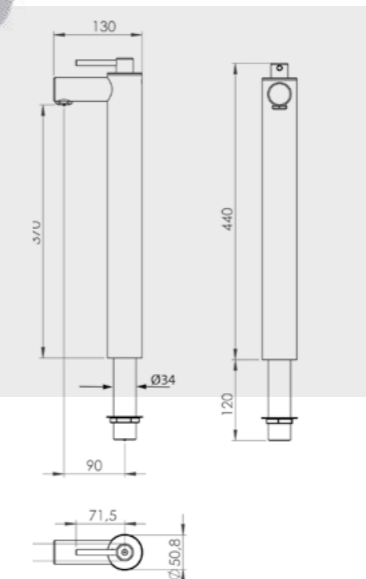
KLEINE WATERTAPZUIL



		HOOGTE (MM)	1T
BODY		345	L0068
CHROOM			



GROTE WATERTAPZUIL



		HOOGTE (MM)	1T
BODY		370	L0068GM
CHROOM			

HANDVATEN



HANDVAT PLASTIEK

	HOOGTE (MM)	REF.
CHROOM	84,5	B8341CH
CHROOM/MAT	84,5	B8341CMM
KOPER	84,5	B8341LA
TRANSPARANT ZWART	84,5	B8252N



PUBLICITAIR HOUT
HANDVAT

	HOOGTE (MM)	REF.
HOUT	250	BMTB...



HANDVAT PLASTIEK
PERSONALISEERBAAR

	HOOGTE (MM)	REF.
CHROOM	120	BMT...
ZWART	120	BMTN...



TULPGREEP

	HOOGTE (MM)	REF.
CHROOM	120	B8016



VERHOOGING VOOR BMT
HANDVATEN

	HOOGTE (MM)	REF.
CHROOM	180	B4104CH
ZWART	180	B4104N

HANDVAT MET VERHOOGING

BADGES

VISUELE CREATIE OP MAAT

Creatie op basis van een voorstel met een «heen en weer»



BADGE Ø69
MET
GEÏNTEGREERDE LED

BADGE 69 MM DIAMETER MET LED



BADGE Ø82
ZONDER GEÏNTE-
GREERDE LED

BADGE 82 MM DIAMETER MET LED

ACCESSOIRES VOOR BADGES



TRANSFORMATOR 220 VOLT / 5 VOLT

REF.	BESCHRIJVING	AANVULLENDE INFO
B4027	TRANSFORMATOR 220 VOLTS / 5 VOLTS	AANSLUITING VOOR 8 LAMPEN MOGELIJK



TRANSFORMATOR 220 VOLT / 24 VOLT ALTERNATIEF 833 MA

REF.	BESCHRIJVING	AANVULLENDE INFO
B8871	TRANSFORMATOR 220 VOLT/24 VOLT ALTERNATIEF 833 MA	VOOR HALIFAX 5 TAPZUIL



TRANSFORMATOR 220 VOLT / 24VOLT

REF.	BESCHRIJVING	AANVULLENDE INFO
B8844	TRANSFORMATOR 220 VOLT / 24 VOLT ALTERNATIEF 833 MA	VOOR 6 TOT 10 TAPZUIL MET HALIFAX
B8210	TRANSFORMATOR 6 UITG. 220 / 24V	
B8922T	TRANSFORMATOR 9 WATTS / 12 VOLTS	



VERLICHTING / KABELBOOM

REF.	BESCHRIJVING
B4027A	VERLICHTING (DIAM 82)
B4027B	ELEKTRISCHE KABELBOOM VOOR LED-VERLICHTING

RECLAMEDRAGER



REF.	B6089CH-2	B6089LA-2	B6093	B6094	B6092
BESCHRIJVING	SUPPORT LOGO	SUPPORT LOGO	SUPPORT LOGO	SUPPORT LOGO	SUPPORT LOGO
TYPE	CALIPER	CALIPER	CALIPER	HANDVAT	HANDVAT
DIAMETER	82	82	82 VOOR TUBE VAN DIAMETER 50	82	82
AFWERKING	CHROOM	BRONS	CHROOM	CHROOM	CHROOM

COMPENSATOR + CART.GUEST

REF	BESCHRIJVING	AFMETING (MM)	AFWERKING
B4614CHN	COMPENSATOR + CART.GUEST	30	CHROOM
B4614LAN	COMPENSATOR + CART.GUEST	30	KOPER

EXTRA MATERIAAL
VOOR COMPENSATOR

REF	BESCHRIJVING
L0000	EXTRA MATERIAAL COMPENSATOR
A4003	AFDICHTING KRAAN COMPENSATOR

KRAAN ALPHA II GEZAAGD

REF	BESCHRIJVING	AFWERKING
B4613CHN	KRAAN ALPHA II CRANTÉ NU CHROOM	CHROOM
B4613LAN	KRAAN ALPHA II CRANTÉ NU CHROOM	KOPER
D8455	KRAAN EASYTAPE	CHROOM

COMPENSATOR KORT

REF	BESCHRIJVING	AFWERKING
B4700QR	COMPENSATOR KORT	INOX - CHROOM
P1701	TAPKRAAN VOOR P1700	INOX - CHROOM

PEGAS OPLOSSING

REF	BESCHRIJVING	AFWERKING
P1700	KRAAN TEGENDRUK PEGAS	INOX - CHROOM
P1705	BEER CASE PEGAS VEREIST VOOR GLAZEN FLESSEN	

AANSLUITING VOOR ALPHA KRAAN

REF	BESCHRIJVING	AFMETING	AFWERKING
B4607CH	AANSLUITING VOOR GEZ. ALPHA KRANEN	-	CHROOM
B4607LA	AANSLUITING VOOR GEZ. ALPHA KRANEN	-	KOPER
B460610CH	AANSLUITING VOOR GEZ. ALPHA KRANEN	10MM	CHROOM
B460610	AANSLUITING VOOR GEZ. ALPHA KRANEN	10MM	KOPER
B460622CH	AANSLUITING VOOR GEZ. ALPHA KRANEN	22MM	CHROOM
B460622	AANSLUITING VOOR GEZ. ALPHA KRANEN	22MM	KOPER
B460630CH	AANSLUITING VOOR GEZ. ALPHA KRANEN	30MM	CHROOM
B460630	AANSLUITING VOOR GEZ. ALPHA KRANEN	30MM	KOPER

ARTISANALE KRAAN

NEW
NEW
NEW
NEW



REF.	B4560ANTIQ	B4560OR	B4560ARG	B4561OR	B4561ARG
BESCHRIJVING	NOSTALGIEKRAAN ROESTVRIJ STAAL	NOSTALGIEKRAAN ROESTVRIJ STAAL	NOSTALGIEKRAAN ROESTVRIJ STAAL	NOSTALGIEKRAAN ROESTVRIJ STAAL	NOSTALGIEKRAAN ROESTVRIJ STAAL
AFWERKINGERKING	GEPATINEERD BRONS	GOUD	ZILVER	GOUD	ZILVER
LENGTE KRAANSTAART	37 MM	37 MM	37 MM	37 MM	37 MM
Ø KRAANSTAART	5/8	5/8	5/8	5/8	5/8

NOSTALGIEKRAAN ROESTVRIJ STAAL

FILTER

	REF
	KRAANFILTER BAROKO B4563BFIL
	KRAANFILTER NOSTALGIE B4563NFIL

AFDICHTING

	REF
PE-AFDICHTING VOOR KRAANBEK BAROKO EN NOSTALGIE	B4563JTB

DOORLOPEND VERLENGSTUK

	AFMETING (MM)	REF
DOORLOPENDE KRAANSTAART LG 160 MM	160	B4562160
DOORLOPENDE KRAANSTAART LG 200 MM	200	B4562200
DOORLOPENDE KRAANSTAART LG 250 MM	250	B4562250
DOORLOPENDE KRAANSTAART LG 300 MM	300	B4562300



WATERKRAAN

REF	BESCHRIJVING	TYPE	DIAMETER STRAAL	AFWERKINGERKING
B4350	KRAAN 1/4 DRAAI	G	STRAAL VAN 12	CHROOM
B4351	KRAAN 1/4 DRAAI	G	STRAAL VAN 30	CHROOM
B4355	KRAAN 1/4 DRAAI	G	STRAAL VAN 60	CHROOM

ACCESSOIRES



SPOELSYSTEEM VOOR GLAZEN NIEUW MODEL

REF	BESCHRIJVING	DIAMETER Ø
C2196NM	SPOELSYSTEEM VOOR GLAZEN NIEUW MODEL	115
C2196	KRUISVORMIG SPOELSYSTEEM VOOR GLAZEN	115



AANSLUITING VOOR DRAINERING COMPLEET 7 STUKS

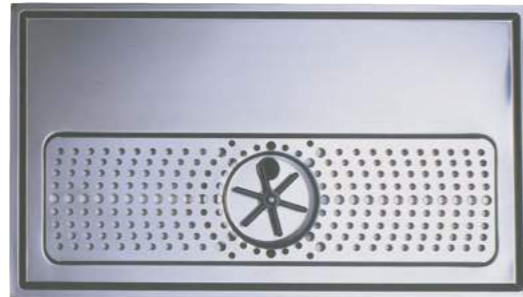
REF	BESCHRIJVING
C2004	AANSLUITING VAN AFVOER 7 STUKS
C2034	AFVOERKIT ELLEBOOG 1/2 PLATEAU/LEKBAK



KRAAN RECHTHOEKIG 1/2 MET SNELLE AANSLUITING 3/8

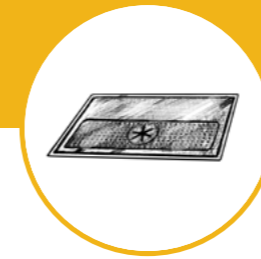
REF	BESCHRIJVING
B4610	KRAAN RECHTHOEKIG 1/2 MET SNELLE AANSLUITING 3/8

STANDAARD PLATEAU IN ROESTVRIJ STAAL



BREEDETE 400 (MM)	REF.	LENGTE (MM)
	C1700	400
	C1703	500
	C1707	600
	C1712	700
	C1136	800
	C1145	900
	C1146	1000

BREEDETE 450 (MM)	REF.	LENGTE (MM)
	C1718-450	400
	C1719-450	500
	C1720-450	600
	C1721-450	700
	C1722-450	800
	C1723-450	900
	C1724-450	1000



PLATEAU VOOR TOWER BRIDGE IN VERSTERKT ROESTVRIJ STAAL



BREEDETE 400 (MM)	REF.	LENGTE	AANT. TAPKRAANKRANEN
	C1802T	1100	5
	C1803T	1200	6
	C1804T	1300	7
	C1805T	1400	8
	C1807T	1600	10

PLATEAU VOOR GOLDEN GATE IN VERSTERKT ROESTVRIJ STAAL

BREEDETE 400 (MM)	REF.	LENGTE	AANT. TAPKRAANKRANEN
	C1800	900	3
	C1801	1000	4
	C1802	1100	5
	C1803	1200	6
	C1804	1300	7
	C1805	1400	8
	C1806	1500	9
	C1807	1600	10



AFVOERPLATEAU STANDAARD

REF.	AFMETING (MM)	MET / ZONDER AFVOER
C1050	200 X 200	ZONDER AFVOER
C1051	200 X 200	MET AFVOER
C1054	420 X 200	ZONDER AFVOER
C1055	420 X 200	MET AFVOER
C1077	900 X 400	MET AFVOER
C1072	1000 X 400	MET AFVOER



LEKBAK VOLLEDIG ROOSTER

REF.	AFMETING (MM)
CP1421	300 X 500
CP1405	600 X 500



AFVOERPLATEAU STANDAARD

REF.	AFMETING (MM)	SPOELER
C1060	420 X 220	MET CENTRALE GLAZENWASSER
C1064	400 X 400	MET CENTRALE GLAZENWASSER
C1062	500 X 400	MET CENTRALE GLAZENWASSER
C1063	600 X 400	MET CENTRALE GLAZENWASSER
C1059	700 X 400	MET CENTRALE GLAZENWASSER
C1052	800 X 400	MET CENTRALE GLAZENWASSER
C1070	500 X 300	MET CENTRALE GLAZENWASSER
C1077	900 X 400	MET AFVOER
C1072	1000 X 400	MET AFVOER



CENTRAAL PLATEAU MET INGEBOUWDE GLAZENWASSER

REF.	LONGUEUR (MM)	GLAZENWASSER LINKS/RECHTS	MET AFVOER
C1420RV450	600	GLAZENWASSER LINKS	MET CENTRALE GLAZENWASSER
C1425RV450	600	GLAZENWASSER RECHTS	MET CENTRALE GLAZENWASSER
C1421RV450	700	GLAZENWASSER LINKS	MET CENTRALE GLAZENWASSER
C1426RV450	700	GLAZENWASSER RECHTS	MET CENTRALE GLAZENWASSER
C1422RV450	800	GLAZENWASSER LINKS	MET CENTRALE GLAZENWASSER
C1427RV450	800	GLAZENWASSER RECHTS	MET CENTRALE GLAZENWASSER



REF.	LONGUEUR (MM)	GLAZENWASSER LINKS/RECHTS	AVEC VIDANGE
C1420RV	600	GLAZENWASSER LINKS	MET CENTRALE GLAZENWASSER
C1425RV	600	GLAZENWASSER RECHTS	MET CENTRALE GLAZENWASSER
C1421RV	700	GLAZENWASSER LINKS	MET CENTRALE GLAZENWASSER
C1426RV	700	GLAZENWASSER RECHTS	MET CENTRALE GLAZENWASSER
C1422RV	800	GLAZENWASSER LINKS	MET CENTRALE GLAZENWASSER
C1427RV	800	GLAZENWASSER RECHTS	MET CENTRALE GLAZENWASSER

BREEDTE
400 (MM)



REF.	CB 1000	CB 1001	CB 1002
AFMETING (MM)	500 X 500 X 50	800 X 500 X 50	1000 X 500 X 50
MET / ZONDER AFVOER	MET AFVOER	MET AFVOER	MET AFVOER

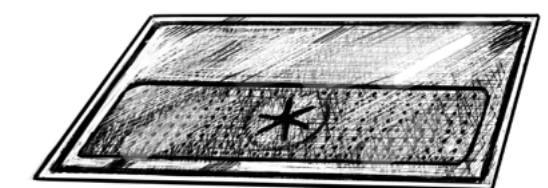


REF.	CB 1001R	CB 1002R	CB 1003R
AFMETING (MM)	800 X 500 X 50	1000 X 500 X 50	1200 X 500 X 50
MET / ZONDER AFVOER	MET AFVOER	MET AFVOER	MET AFVOER

OP MAAT GEMAAKT

BESTAAT IN KOPER

ANDERE AFMETINGEN OP AANVRAAG





WASBAK / AFVOERPLATEAU

REF.	LENGTE (MM)	CUVE GAUCHE / DROITE	AFVOERPLATEAU LINKS / RECHTS
CP1404	1000	1 BAK LINKS	-
CP1414	1000	1 BAK RECHTS	-
CP1407	1500	1 BAK LINKS	-
CP1406	1500	1 BAK RECHTS	-
CP1427	1800	2 BAKKEN LINKS	-
CP1428	1800	2 BAKKEN RECHTS	-
CP1409	1800	1 BAK LINKS	1 AFVOERPLATEAU LINKS
CP1408	1800	1 BAK RECHTS	1 AFVOERPLATEAU RECHTS
CP1411	2000	1 BAK LINKS	-
CP1410	2000	1 BAK RECHTS	-
CP1413	2300	1 BAK LINKS	1 AFVOERPLATEAU LINKS
CP1412	2300	1 BAK RECHTS	1 AFVOERPLATEAU RECHTS
C3738	2300	2 BAKKEN RECHTS	1 AFVOERPLATEAU
C3737	2300	2 BAKKEN LINKS	1 AFVOERPLATEAU
C3736	2500	2 BAKKEN RECHTS	2 AFVOERPLATEAUEEN
C3735	2500	2 BAKKEN LINKS	2 AFVOERPLATEAUEEN

BREEDTE 500 (MM)



WASBAK

REF.	LENGTE (MM)	GOOTSTEEN LINKS / RECHTS
CP1403	1100	BAK LINKS
CP1415	1100	BAK RECHTS

BREEDTE 500 (MM)



PLATEAU

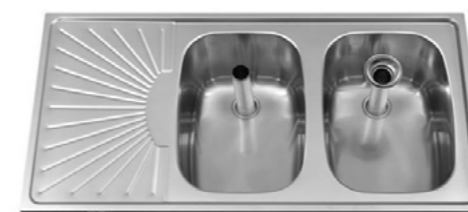
REF.	LENGTE (MM)	DAFVOER LINKS / RECHTS
CP1418	1000	AFVOER LINKS
CP1417	1000	AFVOER RECHTS
CP1416	600 X 500	CENTRALE AFVOER
CP1420	2000	AFVOER LINKS
CP1419	2000	AFVOER RECHTS

BREEDTE 500 (MM)



WASBAK

REF.	AFMETING (MM)
CP1424	500 X 500
CP1425	600 X 500



REF.	CB3002D	CB3002G	CB3003D	CB3003G
AFM. WASBAK (MM)	1000 X 500 X 50	1000 X 500 X 50	1200 X 500 X 50	1200 X 500 X 50
AANTAL	2 BAKKEN RECHTS	2 CENTRALE BAKKEN	2 CENTRALE BAKKEN	2 CENTRALE BAKKEN
AFM. BAK (MM)	400 X 290 X 45	400 X 290 X 45	400 X 290 X 45	400 X 290 X 45

WASBAK



REF.	C3700	C3701	C3702	C3703
AFM. WASBAK (MM)	1000 X 500 X 40	1000 X 500 X 40	1200 X 500 X 40	1200 X 500 X 40
AANTAL	1 BAK RECHTS	1 BAK LINKS	2 BAKKEN RECHTS	2 BAKKEN LINKS
AFM. BAK (MM)	290 X 400 X 240	290 X 400 X 240	290 X 400 X 240	290 X 400 X 240
AFM. AFVOERPLATEAU (MM)	555	555	415	415
EXTRA INFORMATIE	VERHEVEN RAND VAN 20MM AAN ACHTERZIJDE	VERHEVEN RAND VAN 20MM AAN ACHTERZIJDE	VERHEVEN RAND VAN 20MM AAN ACHTERZIJDE	VERHEVEN RAND VAN 20MM AAN ACHTERZIJDE
EXTRA INFORMATIE	OOK VERKRIJGBAAR IN 4 RANDEN	OOK VERKRIJGBAAR IN 4 RANDEN	OOK VERKRIJGBAAR IN 4 RANDEN	OOK VERKRIJGBAAR IN 4 RANDEN



REF.	C3704	C3705	C3706	C3707
AFM. WASBAK (MM)	1500 X 500 X 40	1800 X 500 X 40	1800 X 500 X 40	2000 X 500 X 40
AANTAL	1 BAK CENTRAAL	2 BAKKEN CENTRAAL	2 BAKKEN CENTRAAL	2 BAKKEN CENTRAAL
AFM. BAK (MM)	290 X 400 X 240	290 X 400 X 240	290 X 400 X 240	290 X 400 X 240
DIMENSION AFVOERPLATEAU (MM)	2 X 595	2 X 377,5	2 X 327,5	2 X 627,5
EXTRA INFORMATIE	VERHEVEN RAND VAN 20MM AAN ACHTERZIJDE	VERHEVEN RAND VAN 20MM AAN ACHTERZIJDE	VERHEVEN RAND VAN 20MM AAN ACHTERZIJDE	VERHEVEN RAND VAN 20MM AAN ACHTERZIJDE
EXTRA INFORMATIE	OOK VERKRIJGBAAR IN 4 RANDEN	OOK VERKRIJGBAAR IN 4 RANDEN	OOK VERKRIJGBAAR IN 4 RANDEN	OOK VERKRIJGBAAR IN 4 RANDEN



REF.	C3710	C3711	C3712	C3713
AFM. WASBAK (MM)	1000 X 500	1000 X 500	1200 X 500	1200 X 500
AANTAL	1 BAK RECHTS	1 BAK LINKS	2 BAKKEN RECHTS	2 BAKKEN LINKS
AFM. BAK (MM)	290 X 400 X 240	290 X 400 X 240	290 X 400 X 240	290 X 400 X 240
AFMETING AFVOERPLATEAU (MM)	640	640	510	510



AFVOER

REF.	BESCHRIJVING	HOOGTE (MM)	DIAMETER (MM)
C4017	ENKELE AFVOER	80<125	40
C4018	DUBBELE	45<90	40
C4020	DUBBELE AFVOER + VERLENGSTUK	45<90	40



KRAAN MET HENDEL

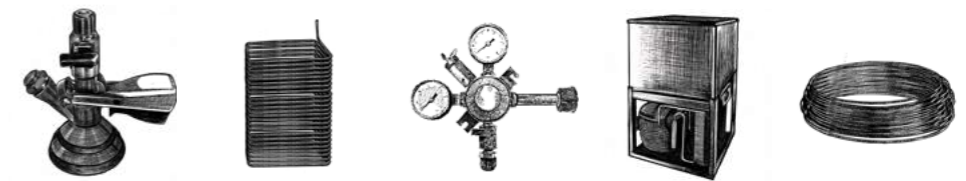
REF.	BESCHRIJVING	AFWERKING	HOOGTE (MM)
C5016	KRAAN HENDEL	CHROOM	145

ONTDEK ONZE CATALOGUS « UW BAR ONTWERPEN » !



02

KELDERUITRUSTING



02

KELDERUITRUSTING

PAGINA 71

KOELGROEP	PAGINA 72
INOX SPOEL & BUIZEN	PAGINA 78
REGELAAR	PAGINA 79
SPOELKOP	PAGINA 82
PYTHON LIJN - PYTHON POMP	PAGINA 84
AANSLUITING	PAGINA 86
EINDE-VAT DETECTOR	PAGINA 91
GEREEDSCHAP	PAGINA 92

ZOOM IN

ontworpen en vervaardigd door dav



NIEUW DESIGN VOOR KOELGROEPEN

Een soberder, minimalistischer, overzichtelijker ontwerp.
Een volledige zwarte coating voor meer stijl.

RUST JEZELF UIT MET EINDE-VAT DETECTOREN

optimaliseer uw installaties voor het einde van het vat nadert, geen verlies van bier meer door het wisselen van vaten.
Verhoog uw opbrengsten en uw omzet !

ONTDEK AL ONZE
KELDERUITRUS-
TINGEN OP ONZE
WEBSITE!





KOELGROEP

HET VOLLEDIGE GAMMA VAN IJSBANKKOELKASTEN, DIE AL 60 JAAR DE KERN VORMEN ONZE HISTORISCHE KERNACTIVITEIT EN KNOWHOW, ZORGEN VOOR EEN SERVICETEMPERATUUR DIE IN OVEREENSTEMMING IS MET DE REGELS VAN DE KUNST: TUSSEN 2 EN 4°C. GEEN VERLIES VAN KOUDE DANKZIJ DE TANKISOLATIE.

betrouwbaar

krachtig

ecologisch



VOLLEDIGE CONTROLE OVER DE OPTIMALE KWALITEIT IN ALLE STADIA
100% HUISGEMAAKT: SCHUIMEND THERMOVORMEN
MONTAGE MATERIAAL
KOELINSTALLATIE

BEWEZEN KWALITEITSPROCES



« GROEN » GAMMA DAT GEBUIKT MAAKT VAN ECOLOGISCH R290 PROPAAAN

Een gas dat van nature aanwezig is over de hele wereld.

De thermodynamische prestaties van propaan maken een vermindering van ongeveer 20% mogelijk van het elektrisch verbruik van de apparaten die het gebruiken.

Draag je steentje bij en verminder de impact op de opwarming van de aarde door 450 in vergelijking met R134A. Een eco-verantwoordelijk alternatief voor traditionele koudemiddelen.



REF.	D1033G	D1032RECG	D1034G	D1032G
AANTAL	1	2	2	2
AANTAL SPOELN	1 BIER + 1 WATER	2 BIER + 1 WATER	2 BIER + 1 WATER	2 BIER + 1 WATER
VERMOGEN VAN DE COMPRESSOR (CV)	1/5	3/8	1/4	3/8
DEBIT PER UUR (ΔT 15) L/H	54	100	91	116
VERTICALE AFMETING (MM)	L.355 X D.287 X H.565	L.466 X D.310 X H.640	L.421 X D.421 X H.644	L.421 X D.421 X H.644
HORIZONTALE AFMETING (MM)	L.566 X D.355 X H.293	L.605 X D.466 X H.349	L.834 X D.421 X H.348	L.834 X D.421 X H.348
TANK (L)	18	30	40	40
TARRA GEWICHT (KG)	16	29	28	30
VERMOGEN (W)	187	442	308	442
KOELVLOEISTOF	R290	R290	R290	R290



REF.	D1035G	D1061G	D1046G	D1037G
AANTAL	3	3	4	5
AANTAL SPOELEN	3 BIER + 1 WATER	3 BIER + 1 WATER	4 BIER + 1 WATER	5 BIER + 1 WATER
VERMOGEN VAN DE COMPRESSOR (CV)	3/8	1/2	1/2	2/3
DEBIT PER UUR (ΔT 15) L/H	143	149	202	211
VERTICALE AFMETING (MM)	L.421 X D.421 X H.779	L.421 X D.421 X H.779	L.527 X D.527 X H.794	L.527 X D.527 X H.794
HORIZONTALE AFMETING (MM)	L.834 X D.421 X H.448	L.834 X D.421 X H.448	L.874 X D.527 X H.448	L.874 X D.527 X H.448
TANK (L)	55	55	85	85
TARRA (KG)	32	35	38	40
VERMOGEN (W)	442	701	701	756
KOELVLOEISTOF	R290	R290	R290	R290



REF.	D1038G	D1058G
AANTAL	6	7
AANTAL SPOELEN	6 BIER + 1 WATER	7 BIER + 1 WATER
VERMOGEN VAN DE COMPRESSOR (CV)	1/2	2/3
DEBIT PER UUR (ΔT 15) L/H	245	255
VERTICALE AFMETING (MM)	L.628 X D.451 X H.865	L.628 X D.451 X H.865
HORIZONTALE AFMETING (MM)	L.974 X D.451 X H.513	L.974 X D.451 X H.513
TANK (L)	110	110
TARRA (KG)	40	57
VERMOGEN (W)	701	756
KOELVLOEISTOF	R290	R290



REF.	D1050	D1066	D1054	D1155
AANTAL	7	9	10	10
AANTAL SPOELEN	7 BIER + 1 WATER	9 BIER + 1 WATER	10 BIER + 1 WATER	10 BIER + 1 WATER
VERMOGEN VAN DE COMPRESSOR (CV)	3/4	3/4	1	1
DEBIT PER UUR (ΔT 15) L/H	274	347	358	358
VERTICALE AFMETING (MM)	L.628 X D.451 X H.865	L.802X D.506 X H.981	L.802X D.506 X H.981	-
HORIZONTALE AFMETING (MM)	L.925 X D.451 X H.513	-	-	L.802X D.506 X H.981
TANK (L)	110	140	140	140
TARRA (KG)	60	63	70	70
VERMOGEN (W)	918	918	1260	1260
KOELVLOEISTOF	R143A	R143A	R143A	R143A

«TBG» WATERCONDENSER BEREIK



OPTIE DEKSEL
DUBBELE POMP PYTHON

REF.	D1061CE	D1046CE	D1058CE
AANTAL	3	4	7
AANTAL SPOELEN	3 BIEREN + 1 WATER	4 BIEREN + 1 WATER	7 BIEREN + 1 WATER
VERMOGEN VAN DE COMPRESSOR (CV)	1/2	1/2	2/3
DEBIT PER UUR (ΔT 15) L/H	149	202	255
VERTICALE AFMETING (MM)	L.421 X D.421 X H.779	L.527 X D.527 X H.756	L.628 X D.451 X H.865
HORizontALE AFMETING (MM)	L.834 X D.421 X H.448	L.888 X D.527 X H.448	L.925 X D.451 X H.513
TANK (L)	55	85	110
TARRA (KG)	35	45	57
VERMOGEN (W)	701	701	756
KOELVLOEISTOF	R143A	R143A	R143A

ACCESSOIRES KOELGROEP



MANUELE THERMOSTAAT VOOR

REF.	BESCHRIJVING
D8348	MANUELE THERMOSTAAT



HANGENDE THERMOSTAAT
ONDERSTEUNING

REF.	BESCHRIJVING
D4284	THERMOSTAAT BOLSTEUN



ONTVETTINGSPRODUCT VOOR CONDENSATOR

REF.	BESCHRIJVING
P7001	ONTVETTINGSPRODUCT VOOR CONDENSATOR

DEKSEL EN ELEKTRISCH SNOER

REF.	BESCHRIJVING
D8018CL2P	DEKSEL DUBBELE PYTHONPOMP VOOR D1046 EN D1046CE
D82872P	DEKSEL DUBBELE POMP VOOR D1038G - D1058G EN D1050

REF.	BESCHRIJVING
D8071	ELEKTRISCH SNOER

STOEL



TUBULAIRE STOEL

REF.	AFMETING CHASSIS (MM)	STEUNGROEP	AANTAL POTEN
D8241	L.500 X D.500 X H.300	1-2-3-6-7TBG	4 VIERKANTE POTEN VAN 35
D8241M	L.500 X D.500 X H.1000	4 - 5TBG	4 VIERKANTE POTEN VAN 35
D8290	L.1200 X D.550 X H.440	1-2-3-4-5-6-7 TBG	6 VIERKANTE POTEN VAN 40
D8290M	L.1200 X D.550 X H.1040	1-2-3-4-5-6-7 TBG	6 VIERKANTE POTEN VAN 40



HOEKSTOEL

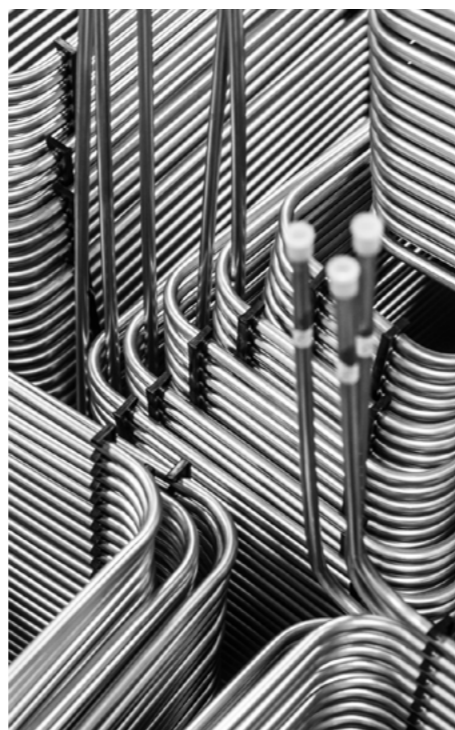
REF.	AFMETING CHASSIS (MM)	STEUNGROEP	AANTAL POTEN
D2889	L.460 X D.430 X H.300	1-2-3-6-7TBG	4 VIERKANTE POTEN VAN
D8061	L.540 X D.360 X H.300	4 - 5TBG	4 VIERKANTE POTEN VAN

SPOEL

ONZE PRODUCTIE-EENHEID IS UITGERUST MET EEN PARK VAN PERFORMANTE EN INNOVATIEVE MACHINES : 3 HALFAUTOMATISCHE EN 1 GEROBOTISEERDE MACHINES DIE HET MOGELIJK MAKEN OM ALLE TYPES VAN STANDAARD EN OP MAAT GEMAAKTE SPOELLEN, OF HET NU GAAT OM KLEINE OF GROTE SERIES.

PERFECTE HYGIENE EN FEILLOZE PRESTATIES, HOGE KWALITEIT ROBUUSTHEID

STANDAARD OF OP MAAT



REF.	BESCHRIJVING	DIAMETER
D4517	SPOEL	7/8 ROND

REF.	BESCHRIJVING	DIAMETER
A8110	SPOEL INOX 304	7/8 ROND
A8113	SPOEL INOX 304	7/8 CARRE
A8139	SPOEL INOX 304	CILINDER 7/8 (MAX 10 M)



INOX BUIS

ONTWORPEN OM AAN UW HOOGSTE EISEN TE VOLDOEN, ONZE ROESTVRIJSTALEN BUIZEN GEBOUWD OM LANG MEE TE GAAN.

ALLE ROESTVRIJSTALEN BUIZEN WORDEN ONDERWORPEN AAN EEN BEPROEFD KWALITEITSPROCES DAT IN ONZE PRODUCTIE-EENHEID WORDT UITGEVOERD.

**BETROUWBAARHEID
KWALITEIT ROBUUSTHEID**

STANDAARD OF OP MAAT



ONZE SELECTIE VAN HOOFD- EN TUSSENREGELAARS GARANDEERT DE STABILITEIT VAN DE CO² EN DE VERZADIGING VAN UW INSTALLATIE. U KRIJGT DUS DE KWALITEIT VAN DE DIENSTVERLENING OPTIMALE VAN JE BIEREN.

ONTSPANNER HOOFDREGELAAR CO2



HOOFDREGELAAR

REF.	BESCHRIJVING	BEVESTIGING	AANT. UITG.
A1601	REGELAAR - N2 - CO2	BEVESTIGING 6 PANS	1 STEKKER SNEL. AANSL. 3/8 JG
A1602	REGELAAR - N2 - CO2	BEVESTIGING 6 PANS	2 STEKKERS VERDELER SNEL 3/8 JG



REGELAAR PRINCIPAL MUURBEVSTIKSTOF-CO2R

REF.	BESCHRIJVING	AANT. UITG.	JNGANG
A1622D	REGELAAR PRINCIPAL MUURBEV. STIKSTOF-CO2	1 STEKKER SNELLE AANSLUITING 3/8	RECHTS
A1622G	REGELAAR PRINCIPAL MUURBEV. STIKSTOF-CO2	1 STEKKER SNELLE AANSLUITING 3/8	LINKS



REGELAAR INTERMEDIAIR MUURBEV.

REF.	BESCHRIJVING	AANT. UITG.
A1657	REGELAAR INTERMEDIAIR MUURBEV.	SNELLE AANSLUITING 3/8

ONTSPANNER HK TOEPASBAAR VOOR SNELLE AANSLUITING STIKSTOF - CO2



ONTSPANNER

REF.	BESCHRIJVING	AANT. UITG.	INGANG
A1002HKD	ONTSPANNER	1 INGANG-SAANSLUITING	RECHTS



FLEXIBEL STIKSTOF-CO2

REF.	BESCHRIJVING	LENGTE (M)	VOOR REF.
A2604HK15	FLEXIBEL STIKSTOF-CO2	1,5	A1002HKD - A1009D

JAFDICHTING EN BESCHERMING

REF.	BESCHRIJVING
A1721	PLASTIEKEN AFDICHTING NANOMETER D45
A1711	PLATTE NYLON AFDICHTING



FLEXIBEL STIKSTOF-CO2

REF.	BESCHRIJVING	LENGTE (M)	AFDICHTING
A2602NM	FLEXIBEL STIKSTOF-CO2	1,5	A1622 -CILINDERVORMIGE VERZEGELING
A2602MINI	FLEXIBEL STIKSTOF-CO2	2	A1622 -CILINDERVORMIGE VERZEGELING
A2602 SUISSE	FLEXIBEL STIKSTOF-CO2	1,5	A1622 -CILINDERVORMIGE VERZEGELING



REGELAAR GEMENGD STIKSTOF CO2

REF.	BESCHRIJVING	DRUK	JNGANG
A1009D	REGELAAR GEMENGD STIKSTOF CO2	HOGE DRUK 7 BARS	RECHTS



SLEUTEL REGELAAR



CILINDERVORMIGE AFDICHTING VOOR FLEXIBEL



BEVESTIGINGSSLEUTEL

REF.	BESCHRIJVING
A1004	SLEUTEL MUURBEV

REF.	BESCHRIJVING
A2606	CILINDERVORMIGE AFDICHTING VOOR FLEXIBEL

REF.	BESCHRIJVING
A1004M	BEVESTIGINGSSLEUTEL

WISSELSTUKKEN EN ACCESSOIRES CO2



VERBINDINGSSLANG



OLIJF NYLON D.8



JOINT VOOR MONTAGE KRAAN 1/4 DE TOUR

REF.	BESCHRIJVING	LENGTE
P4364	VERBINDINGSSLANG	50
A2701	VERBINDINGSBUIS H.P.	400

REF.	BESCHRIJVING
A2715	OLIJF NYLON D.8

REF.	BESCHRIJVING
A2704	JOINT VOOR MONTAGE KRAAN 1/4 DE TOUR



KRAAN 1/4 VAN



MANO 0 TOT 6 BARS



BLOKKERENDE MANO 250 BARS

REF.	BESCHRIJVING
A2717	KRAAN 1/4 VAN TOUR BUSHEL

REF.	BESCHRIJVING
A2710	MANO 0 TOT 6 BAR

REF.	BESCHRIJVING
A2708	BLOKKERENDE MANO 250 BARS



AUTOMATISCHE INVERSOR VOOR FLES CO2



SLUITING VOOR SLANG CO2 EN U



SLUITING VOOR SLANG

REF.	BESCHRIJVING
P4330	AUTOMATISCHE INVERSOR VOOR FLES CO2

REF.	BESCHRIJVING
A7131	AUTOMATISCHE INVERSOR VOOR FLES CO2

REF.	BESCHRIJVING
A7132	SLUITING VOOR SLANG CO2 DUBBEL



GARANDEER EEN KWALITEITSVOLLE INSTALLATIE DANKZIJ EEN VOLLEDIG GAMMA STANDAARD SPOELKOPS : A, G, S, U, D, KEYKEG, AANGEPAST AAN ALLE BIEREN DIE U AAN UW KLANTEN WIL AANBIEDEN.

MICRO MATIC

REF.	BESCHRIJVING	AANT. UITG.
A3051	KOP PLAT A	MET KRAAN SNELLE AANSLUITING 3/8
A3052	KOP DRIEHOEKIG G	MET KRAAN SNELLE AANSLUITING 3/8
A3053	KOP CREUSE S	MET KRAAN SNELLE AANSLUITING 3/8
A3054	KOP U	MET KRAAN SNELLE AANSLUITING 3/8
A3064M	SPOELKOP KEYKEG	





REF.	BESCHRIJVING
A4078	KIT AFDICHTING/KOP A A3051 / KOP G A3052
A4077	KIT AFDICHTING / KOP S A3053
A3067	KIT AFDICHTING / KOP U A3054
A3079	KIT AFDICHTING KOP KEYKEG




REF.	BESCHRIJVING
A3074	GEBOGEN AFSLUITKRAAN VOOR DEBIETKOP

REF.	BESCHRIJVING	MET/ZONDER ANTI-RENOUR
A4121	SPOEL-ADAPTER SRA-A MUURBEV.	MET TERUGSLAGKLEP
A4120	SPOEL-ADAPTER SRA-G MUURBEV.	MET TERUGSLAGKLEP
A4119	SPOEL-ADAPTER SRA-A MUURBEV.	MET TERUGSLAGKLEP
A4123	SPOEL-ADAPTER SRA-G MUURBEV.	MET TERUGSLAGKLEP

DSI

REF.	BESCHRIJVING	AANT. UITG.
A3009F	KOP PLAT FLARE	MET SNELLE KRAAN AANSLUITING 3/8
A3006F	KOP DRIEHOEKIG G FLARE	MET SNELLE KRAAN AANSLUITING 3/8
A3007F	KOP HOL S FLARE	MET SNELLE KRAAN AANSLUITING 3/8
A3064	KOP KEYKEG	MET SNELLE KRAAN AANSLUITING 3/8
A3000F	KOP D FLARE HK (LAGUNITAS)	MET SNELLE KRAAN AANSLUITING 3/8

REF.	DÉSIGNATION	AVEC/SANS VANNE
 A4130	SPOEL-ADAPTER TYPE A	MET VENTIEL
 A4131	SPOEL-ADAPTER TYPE G	MET VENTIEL
 A4124E	SPOEL-ADAPTER TYPE S OF D	MET VENTIEL + TUSSENSTUK
 A4226	SPOEL-ADAPTER TYPE KEYKEG	-

REF.	BESCHRIJVING	AANT. UITG.
 A3006H	KOP G FLARE OUTPUT CO2 A3006H GECANNELEERD EN DIAMETER	MET KRAAN AANSLUITING 3/8
 A3007H	KOP G FLARE OUTPUT CO2 A3006H GECANNELEERD EN DIAMETER 6	MET KRAAN AANSLUITING 3/8
 A3009H	KOP A FLARE CO2 CANNELEERD EN DIAMETRE 6	MET KRAAN AANSLUITING 3/8

REF.	BESCHRIJVING
 A3250	GEBOGEN AFSLUITKRAAN

KRAAN & ACCESSOIRE



KRAAN BIER



STOP INOX GLAD

REF.	BESCHRIJVING	LEVERANCIER	UITGANG	REF.	BESCHRIJVING	DIAMETER (CM)	AFWERKINGERING
A3220	KRAAN BIER	DSI	SORTIE VERDELERRAPIDE HK.	P55611X	STOP INOX RECHTS LISSE	9,52	GECANNELEERD
A3060	KRAAN BIER	MICROMATIC	SORTIE VERDELERRAPIDE	A4098	STOP INOX COUDÉE LISSE	9,52	GECANNELEERD



STEUN MUURBEV. INOX SPOELKOP

REF.	BESCHRIJVING
A7304	STEUN MUURBEV INOX

SLANG CO2

REF.	BESCHRIJVING	Ø	EXTRA INFORMATIE
 A8065	SLANG PE 4/8	4/8	PER KROON VAN 100M
 A8052	SLANG GEVLOCHTEN ALIMEN- TAIRE ROOD	9/16	PER KROON VAN 25M
 A8078N	SLANG CO2 PE GRIJS NEUTRAAL	6/9,5	PER KROON VAN 100M
 A8078	SLANG CO2 PE GRIJS MERK HKN	6/9,5	PER KROON VAN 25M

BIER OF WATERSLANG



GEVLOCHTEN SLANG/ BIERSLANG

REF.	BESCHRIJVING	Ø	INFORMATIONS COMP.
A8293	GEVLOCHTEN SLANG	6/12	LENGTE VAN 25M
A8061	GEVLOCHTEN SLANG	8/14	LENGTE VAN 25M
A8060	GEVLOCHTEN SLANG	10/16	LENGTE VAN 25M
A8063	GEVLOCHTEN SLANG	12/18	LENGTE VAN 25M
A8062	GEVLOCHTEN SLANG DRAINAGE	16/22	LENGTE VAN 25M
A8064	ALIMENTAIRE SLANG VOOR VOLLE GROEP	12/16	LENGTE VAN 25M



BIERSLANG



WATERSLANG PE BLAUW

REF.	BESCHRIJVING	Ø	EXTRA INFORMATIE	REF.	BESCHRIJVING	Ø	EXTRA INFORMATIE
A8067	SLANG LU- PU- LUS 2	9,52 NEUTRAAL	PER BOL VAN 100M	A8371	SLANG PE BLAUW SPECIAAL WATER	9,52	PAR RING DE 100M
P4519	TSLANG WATER- CIRCULATIE	1/2 (12,7)	PER BOL VAN 100M	A8165	PE-LEIDING WATERCIRCULATIE	15	PAR RING DE 100M

ISOLATIE



ISOLATIESCHUIM

REF.	BESCHRIJVING	F.	EXTRA INFORMATIE
A8080	ISOLATIESCHUIM	F.10	LENGTE VAN 2M
A8081	ISOLATIESCHUIM	F.15	LENGTE VAN 2M
A8086	ISOLATIESCHUIM	F.28	LENGTE VAN 2M
A8083	ISOLATIESCHUIM	F.35	LENGTE VAN 2M
A8084	ISOLATIESCHUIM	F.42	LENGTE VAN 2M
A8085	ISOLATIESCHUIM	F.54	LENGTE VAN 2M

PREMIUM PYTHONLIJN



PREMIUM PYTHONLIJN

REF.	BESCHRIJVING	AANT. TAPKRAANKRANEN	EXTRA INFORMATIE
D7209	PREMIUM PYHTONLIJN	2T	PER KROON VAN 50M
D7208	PREMIUM PYHTONLIJN	4T	PER KROON VAN 50M
D7210	PREMIUM PYHTONLIJN	6T	PER KROON VAN 50M



BOUCHON LIJN PYTHON PREMIUM

REF.	BESCHRIJVING	AANT. TAPKRAANKRANEN
D7211	DRAAIKOP LIJN PYTHON PREMIUM	2T
D7212	DRAAIKOP LIJN PYTHON PREMIUM	4T
D7213	DRAAIKOP LIJN PYTHON PREMIUM	6T



PREMIUM PYTHON VERVORMINGSBUIS

REF.	BESCHRIJVING	AANT. TAPKRAANKRANEN
D8145A	PREMIUM PYTHON VERVORMINGSBUIS	2T
D8145B	PREMIUM PYTHON VERVORMINGSBUIS	4T
D8145C	PREMIUM PYTHON VERVORMINGSBUIS	6T



RING SERFLEX PREMIUM

REF.	BESCHRIJVING	AANT. TAPKRAANKRANEN
D7214	KRAAG SERFLEX KLEINE PREMIUM MODEL	2T
D7215	HALSBAND SERFLEX LANG PREMIUM MODEL	4T/6T

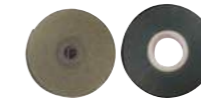
PYTHON LIJN KLASSIEK MET CONTACT



LIG.PYTH.POLYA. ISOLAT.

REF.	BESCHRIJVING	CAR.ISOLAT	CARACTER. 2	AANT. TAPKRAANKRANEN	EXTRA INFORMATIE
D7200	GEÏSOLEERDE PYTHON	ISOLAT.	19MM CIRC. 15	4T	PER BOL VAN 25M
D7201	GEÏSOLEERDE PYTHON	ISOLAT.	19MM CIRC. 15	6T	PER BOL VAN 25M
D7202	GEÏSOLEERDE PYTHON	ISOLAT.	19MM CIRC. 15	8T	PER BOL VAN 25M
D7149	GEÏSOLEERDE PYTHON	ISOLAT.	19MM CIRC. 2X12,7	8T	PER BOL VAN 25M
D7114	GEÏSOLEERDE PYTHON	ISOLAT.	19MM CIRC. 12,7	2T	PER BOL VAN 25M
D7115	GEÏSOLEERDE PYTHON	ISOLAT.	19MM CIRC. 12,7	4T	PER BOL VAN 25M
D7116	GEÏSOLEERDE PYTHON	ISOLAT.	19MM CIRC. 12,7	6T	PER BOL VAN 25M
D6592	GEÏSOLEERDE PYTHON	ISOLAT.	13MM CIRC. 9,52	1T	PER BOL VAN 25M

ACCESSOIRE



ROL KLEEFBAND

REF.	BESCHRIJVING	BREEDTE (MM)	DIKTE (MM)	LENGTE (M)
D2634NM	ROL KLEEFBAND ISOLEREND	50	3	15 M
D2638	ROL KLEEFBAND PVC ZWART	50	-	33 M

FILM

REF.	BESCHRIJVING
D2344FILM	ISOLERENDE PLASTIC FILM PYTHON 100 MM



KRUL PYTHON NICK.

REF.	BESCHRIJVING	Ø
A3211	KRUL PYTHON NIC	8



KRUL PYTHON UPSTREAM VOOR SPOELKOP

REF.	BESCHRIJVING
A3212	KRUL PYTHON UPSTREAM VOOR SPOELKOP



BEVESTIGINGSBEUGEL PYTHON

REF.	BESCHRIJVING	EIGENSCHAP 2
A4147	KRAAG AANSLUITING PYTHON	PM
A4148	KRAAG AANSLUITING PYTHON	GM



KRAAG COLRING

REF.	DÉSIGNATION	AFMETINGEN (MM)
D2587U	KRAAG COLRING	3,5X140



KRAAG RILSAN

REF.	BESCHRIJVING	AFMETINGEN (MM)
D2586U	KRAAG RILSAN	9,42 X 185
D2657	KRAAG COLSON	9,92 X 360
D6627	KRAAG COLSON	7,8 X 750

KOUDE ACCESSOIRE



ONDERWATERPOMP

REF.	BESCHRIJVING
D2009	ONDERWATERPOMP



AGITATEUR/TURBINE MET HÉLICE

REF.	BESCHRIJVING
D2004	AGITATOR/TURBINE

POMPE PYTHON



ONDERGEDOMPELDE PYTHON POMP

REF.	BESCHRIJVING
D8377	ONDERGEDOMPELDE



PYTHON POMP LIJN

REF.	BESCHRIJVING	HOOGTEVERSCHIL (M)	UITGERUST
D7098	PYTHON POMP LIJN	4	-
D2007T12	PYTHON POMP LIJN	6	UITGANG 12,7
D2370T12	PYTHON POMP LIJN	11	UITGANG 12,7
D2371T12	PYTHON POMP LIJN	15	UITGANG 12,7
D4146	PYTHON POMP LIJN	18	-

KOPPELINGEN



VERDELER UNION GELIJK

REF.	REF. GUEST	BESCHRIJVING	Ø
A8025U	PM0408E	GELIJKE VERDELER GELIJKE DIA. 8	8
D2475U	PI0412S	GELIJKE VERDELER GELIJKE DIA. 9,52	9,52
A8286U	PI0416S	GELIJKE VERDELER GELIJKE DIA. 12,7	12,7
A2023U	PM0415E	VERDELER UNION GELIJKE DIA. 15	15



VERDELER UNION ONGELIJK

REF.	REF. GUEST	BESCHRIJVING	Ø IN	Ø OUT
A8028U	SI041012S	VERDELER UNION ONGELIJKE	8*	9,52
A8517U	PI201612S	VERDELER UNION ONGELIJKE	9,52	12,7
A2019U	NC2301	VERDELER UNION ONGELIJKE	12,7	15

*BEVEILIGING OP ROESTVRIJ STAAL



VERDELER ÉQU. GELIJK

REF.	REF. GUEST	BESCHRIJVING	Ø
D2481U	PI0312S	GELIJKE VERDELER	9,52
D7087U	PI0316S	GELIJKE VERDELER	12,7
A2021U	PM0315E	GELIJKE VERDELER	15



ONGELIJK T-KOPPELING

REF.	REF. GUEST	BESCHRIJVING	Ø IN	Ø OUT
A8178U	SI031012S	ONGELIJKE VERDELER	8*	9,52
D6275U	PI211612S	ONGELIJKE VERDELER	9,52	12,7

*BEVEILIGING OP ROESTVRIJ STAAL



VERDELER T ONGELIJK

REF.	REF. GUEST	BESCHRIJVING	Ø IN	Ø AFTAKKING	Ø OUT
A2001U	PI301612S	VERDELER T ONGELIJKE	12,7	12,7	9,52
D4493U	NC869	VERDELER T ONGELIJKE	15	15	9,52



GELIJKE T-KOPPELING

REF.	REF. GUEST	BESCHRIJVING	Ø
D3617U	PM0205E	VERDELER T GELIJK	5
A8031U	PM0208S	VERDELER T GELIJK	8
A8032U	PI0212S	VERDELER T GELIJK	9,52
D6559U	PI0216S	VERDELER T GELIJK	12,7



VERDELER Y GELIJK BUIS

REF.	REF. GUEST	BESCHRIJVING	Ø
A8069U	PI2312S	VERDELER Y ÉGAL BUIS	9,52



PYTHON LIJNVERDELER

REF.	REF. GUEST	BESCHRIJVING	Ø IN	Ø OUT
A2020U	NC2183	VERDELER LIJN PYTHON	15	9,52



U-VERDELER UNION

REF.	REF. GUEST	BESCHRIJVING	Ø
A2025U	PIUB12S	VERDELER EN U TUBE	9,52
A8252U	PIUB16S	VERDELER EN U TUBE	12,7
A2024U	PMUB15E	VERDELER EN U TUBE	15



VERDELER UNION VROUWELIJK

REF.	REF. GUEST	BESCHRIJVING	F	Ø TUBE
A2005U	PI451015FS	VERDELER UNION VROUWELIJK	5/8	8
A8176U	PI451215FS	VERDELER UNION VROUWELIJK	5/8	9,52
A8029U	PI451213S	VERDELER UNION VROUWELIJK	3/8	9,52
A2010U	PI451014FS	VERDELER UNION VROUWELIJK	1/2	8
C2040U	PI451214FS	VERDELER UNION VROUWELIJK	1/2	9,52
A8285U	NC2249	VERDELER UNION VROUWELIJK	3/4	9,52



VERDELER UNION SCHROEF VERBINDING BSP DRAAD

REF.	REF. GUEST	BESCHRIJVING	F	Ø TUBE
A8036U	PI011203S	MANNELIJKE EENVOUWDIGE VERDELER	3/8	9,52
A8232U	PI011202S	MANNELIJKE EENVOUWDIGE VERDELER	1/4	9,52



VERDELER UNION ENKEL MÅLE FILEN BSP CYLINDRIQUE 1/4 TUBE

REF.	REF. GUEST	BESCHRIJVING	Ø TUBE
P5562U	SM010812S	VERDELER UNION MANNELIJK FILET BSP CYLINDRIQUE 1/4 TUBE	8
A8072U	PI011212S	VERDELER UNION MANNELIJK FILET BSP CYLINDRIQUE 1/4 TUBE	9,52

SLANG INSTEEL SPIE



EQU. MET QUEUE LISSE

REF.	REF. GUEST	BESCHRIJVING	Ø TUBE	Ø QUEUE
A8174U	NC375	AFVOER MET GLADDE STAART	9,52	8
A8516U	PI221210S	AFVOER MET GLADDE STAART	8	9,52
P5560U	PI221212S	AFVOER MET GLADDE STAART	9,52	9,52



SLANG INSTEEL SPIE

REF.	REF. GUEST	BESCHRIJVING	Ø TUBE	Ø CANNEL.
D7055U	PI251210S	DYALLE GLAD	9,52	8
P5561U	PI251212S	DYALLE GLAD	9,52	9,52
D2958U	PI251216S	DYALLE GLAD	9,52	12,7
A8307U	PI251612S	DYALLE GLAD	12,7	9,52
A8253U	PI251616S	DYALLE GLAD	12,7	12,7
A2018U	NC932	DYALLE GLAD	15	12,7
A8253IX	-	DYALLE GLAD ROESTVRIJ STAAL	12,7	12,7
P5561IX	-	DYALLE INOX RECHTS GLAD	9,52	9,52



INSCHROEF VERBIIDING BSP

REF.	REF. GUEST	BESCHRIJVING	Ø TUBE
A8233U	PI051202S	INSCHROEF VERBIIDING BSP	9,52



STOP GLAD

REF.	REF. GUEST	BESCHRIJVING	Ø TUBE	Ø CANNEL.
D6605U	PI291210S	DYALLE AFVOER LISSE	9,52	DIA. 8



STOP GLAD

REF.	REF. GUEST	BESCHRIJVING	Ø	Ø TUBE
A2205U	PI131012S	VERHOGER DYALLE GLAD	8	9,52
A8039U	PI061210S	VERLAGER DYALLE GLAD	9,52	8
A8282U	PI061612S	VERLAGER DYALLE GLAD	12,7	9,52
A2022U	NC2164	VERLAGER DYALLE GLAD	15	9,52



STEUN VOOR AFSLUITKRAAN

REF.	REF. GUEST	BESCHRIJVING
D6558U	SVMC-10	STEUN VOOR VENTIEL



DOORSTROOM

REF.	REF. GUEST	BESCHRIJVING	Ø IN	Ø OUT
D2952U	PI1212S	DOORSTROOM OND.	3/8	3/8



LIJN COMPENSATOR

REF.	BESCHRIJVING	Ø IN	Ø OUT
B4707	LIJN COMPENSATOR	3/8	3/8



DRAAIDOP

REF.	REF. GUEST	BESCHRIJVING	Ø
A2006U	PM0808R	DOP	8
A8053U	PI0812S	DOP	9,52



KRAAN RECHTS

REF.	REF. GUEST	BESCHRIJVING	Ø
D6557U	PISV0412S	VENTIEL KRAAN RECHTS	9,52
A9007	RVA753	VENTIEL KRAAN RECHTS	12,7



ANTI-TERUGVLOEI

REF.	REF. GUEST	BESCHRIJVING	Ø IN	Ø OUT
D4439U	RJG5237	ANTI-TERUGVLOEI	3/8	3/8



CIRCLIPS SLUITING

REF.	REF. GUEST	BESCHRIJVING	Ø TUBE
A8236U	PM1808R	CIRCLIPS SLUITING	8
A8218U	PIC1812R	CIRCLIPS SLUITING	9,52
A8234U	PIC1816R	CIRCLIPS SLUITING	12



DEMONTAGE DEREEDSCHAP

REF.	REF. GUEST	BESCHRIJVING
A8217	ICLT2	ONTMANTELINGS GEREEDSCHAP
D7011	PAN1	ONTMANTELINGS GEREEDSCHAP

KRAAG



KRAAG TYPE SERFLEX

REF.	BESCHRIJVING	Ø TUBE
A8100U	KRAAG TYPE SERFLEX	9/16
A8101U	HALSAFSLUITING TYPE SERFLEX	14/24



HALSAFSLUITING 1 OOR

REF.	BESCHRIJVING	Ø R (MM)
A8105U	HALSAFSLUITING INOX 1 OOR	10,9 MM
A8149U	HALSAFSLUITING INOX 1 OOR	12,3 MM
A8094U	HALSAFSLUITING INOX 1 OOR	15,7 MM
A8097U	HALSAFSLUITING INOX 1 OOR	17,8 MM
A8106U	HALSAFSLUITING INOX 1 OOR	18,5MM



KRAAG INOX D. 19 BEVESTIGING

REF.	BESCHRIJVING
A8238	KRAAG INOX D.19 BEVESTIGING AILETTE



KRAAG EMBASE MET VISSER

REF.	BESCHRIJVING
D2585	EMBASE MET VISSER



HALSAFSLUITING INOX 1 OOR

REF.	BESCHRIJVING	Ø RER (MM)
P5599U	HALSAFSLUITING INOX 1 OOR	8,7 MM
P5600U	HALSAFSLUITING INOX 1 OOR	9,5 MM
P5601U	HALSAFSLUITING INOX 1 OOR	10,5 MM
P5602U	HALSAFSLUITING INOX 1 OOR	11 MM
P5603U	HALSAFSLUITING INOX 1 OOR	11,3 MM
P5604U	HALSAFSLUITING INOX 1 OOR	12 MM
A8144U	HALSAFSLUITING INOX 1 OOR	12,8 MM
A8254U	HALSAFSLUITING INOX 1 OOR	13,3 MM
P5606U	HALSAFSLUITING INOX 1 OOR	13,8 MM
P5608U	HALSAFSLUITING INOX 1 OOR	14 MM
P5607U	HALSAFSLUITING INOX 1 OOR	14,5 MM
P5609U	HALSAFSLUITING INOX 1 OOR	15 MM
P5610U	HALSAFSLUITING INOX 1 OOR	15,5 MM
P5611U	HALSAFSLUITING INOX 1 OOR	16 MM
P5612U	HALSAFSLUITING INOX 1 OOR	16,8 MM
P5613U	HALSAFSLUITING INOX 1 OOR	17,5 MM
A8095U	HALSAFSLUITING INOX 1 OOR	18,5 MM
P5620U	HALSAFSLUITING INOX 1 OOR	19,5 MM
P5615U	HALSAFSLUITING INOX 1 OOR	20 MM
P5616U	HALSAFSLUITING INOX 1 OOR	20,7 MM
P5617U	HALSAFSLUITING INOX 1 OOR	22,5 MM

KRAAG INKLOP BASIS

REF.	BESCHRIJVING
D2582	INKLOP BASIS

VENTIEL



VENTIEL 3 ROUTES DS NC 2555

REF.	DBESCHRIJVING	Ø TUBE
A4103	BASIS OM TE SCHROEVEN	3/8



VENTIEL 3 ROUTES

REF.	BESCHRIJVING	Ø TUBE
A4099	VENTIEL 3 ROUTES HKN	3/8



VENTIEL

REF.	BESCHRIJVING
A4036U	VOOR VENTIEL MET 3 UITGANGEN

STEUN VOOR VENTIEL 3 ROUTES A4036U

REF.	BESCHRIJVING
A4036SUP	STEUN VOOR VENTIEL 3 ROUTES A4036U



VENTIEL KRAAN

REF.	BESCHRIJVING	Ø	Ø TUBE
A4039U	VENTIEL KRAAN RECHTS	3/8	9,52

PONTEN



AANSLUITING MUURBEV. OUTPUT SNELLE AANSLUITING

REF.	BESCHRIJVING
A7027	AANSLUITING MUURBEV. OUTPUT SNELLE AANSLUITING

KELDERPANELEN



KELDERPANELEN

REF.	BESCHRIJVING	AFMETING (MM)	DIKTE (MM)
A7061	PANNWATER DAVACEL	400 X 450	13
A7062	PANNWATER DAVACEL	500 X 450	13
A7078	PANNWATER DAVACEL	600 X 450	13
A7088	PANNWATER DAVACEL	700 X 450	13
A7096	PANNWATER DAVACEL	800 X 450	13
A7119	PANNWATER DAVACEL	1200 X 450	19



TABEL THERMO-DRUK DIGITALE THERMOMETER VOOR KELDER

REF.	BESCHRIJVING	AFMETING (MM)
A7153	TABLWATER THERMO-DRUK DIGITALE THERMOMETER	L 300 X H 400



VLOETBESCHERMING VOOR VATISOLATIE OP VLOER

REF.	BESCHRIJVING	AFMETING
A7152	VLOERBESCHERMING INCASTBAAR VOOR ISOLATIE VAN HET VAT OP DE GROND	L 500 X P 500 X H 50 MM



CO2 DETECTOR COMPLEET + BESCHERMING

REF.	BESCHRIJVING
A7345	CO2 DETECTOR COMPLEET + BESCHERMING

EINDE-VAT DETECTOR



EINDE-VAT DETECTOR MUURBEV. MET ELEKTRISCHE SONDE

REF.	BESCHRIJVING
A7025	EINDE-VAT DETECTOR MUURBEV. MET



EINDE-VAT DETECTOR MUURBEV

REF.	BESCHRIJVING
A7011	EINDE-VAT DETECTOR MUURBEV. BLANC



EINDE-VAT DETECTOR MUURBEV. INOX

REF.	BESCHRIJVING
P4601	EINDE-VAT DETECTOR MUURBEV. INOX



EINDE VAT DETECTOR OP DEBIETKOP

REF.	BESCHRIJVING
A9009	EINDE-VAT DETECTOR VORO DEBIETKOP



REINIGINGSSLANG D5 VOOR DETECTOR A7011

REF.	BESCHRIJVING	EXTRA INFORMATIE
A8194	REINIGINGSSLANG D5 VOOR DETECTOR A7011	SLANG VAN 100M



VERDEELKOP REINIGING (REF JG PM0205E)

REF.	BESCHRIJVING
D3617U	VERDEELKOP REINIGING (REF JG PM0205E)



KRAAN MET SCHAKEL

REF.	BESCHRIJVING
P5900	KRAAN MET SCHAKEL



REINIGINGSVAT

REF.	BESCHRIJVING
A4267	FUT DE NETT.IN.9 L 3T.AGS



SPONS

REF.	BESCHRIJVING
A7028	HANDGEMAAKTE ORANJE SPONS D11 7/8
A7029	HANDGEMAAKTE ORANJE SPONS D11 7/8



BUIGENDE VEER

REF.	BESCHRIJVING
A8030	BUIGENDE VEER VOOR BUIS IN ROESTVRIJ STAAL DIAMETER 8



BUISSNIJDER

REF.	BESCHRIJVING
A8042	BUISSNIJDER GROOT MODEL



BUISSNIJDER

REF.	BESCHRIJVING
A8044	BUISSNIJDER KLEIN MODEL



WANDAANSLUITING

REF.	BESCHRIJVING
A8220	WANDAANSLUITING (PONTET) FLARE



KNIPTANG

REF.	BESCHRIJVING
A8228	KNIPTANG IN NYLONDRAAD PM



BUISSNIJDER

REF.	BESCHRIJVING
A8230	BUISSNIJDER IN NYLONDRAAD METALEN MODEL



BUISSNIJDERTANG

REF.	BESCHRIJVING
A8231	BUISSNIJDERTANG GROOT MODEL - BUIS VAN 4 TOT 22



DIGITALE THERMOMETER

REF.	BESCHRIJVING
C5054	DIGITALE THERMOMETER -50/+150 °C



DIGITALE THERMOMETER

REF.	BESCHRIJVING
C5058	REINIGENDE DIGITALE THERMOMETER



TANK VAT PUREXOL

REF.	BESCHRIJVING
C8100	BIDON PUREXOL 12,5 KG - 10L



DOSERINGSPOMP

REF.	BESCHRIJVING
C8103	DOSERINGSPOMP VOOR REINIGINGSCONCENTRAAT



VAT PUREXOL

REF.	BESCHRIJVING
C8105	PUREXOL - INDUSTRIËLE REINIGING VOOR TANK VAT 5L



TANK VAT TUYAUNET

REF.	BESCHRIJVING
C8106	TUYAUNET - REINIGING WIJNLEIDING - TANK VAT 5L



DOOS DESANAMAX

REF.	BESCHRIJVING
C8108	REINIGINGSPOEDER - ZAKJE VAN 45G DOOS VAN 265 DOSISSEN



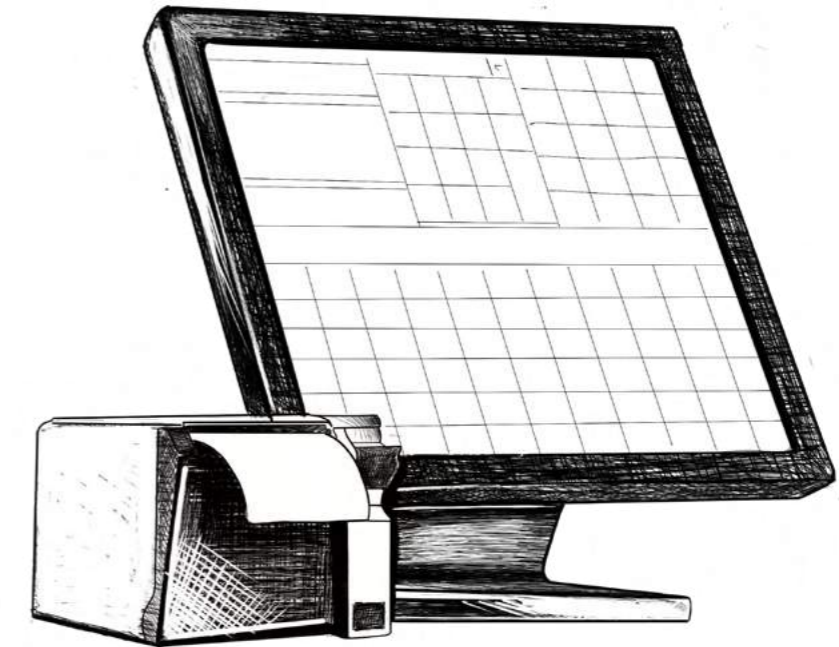
AANSLUITING

REF.	BESCHRIJVING
D3617U	AANSLUITING T EGAAL DIA. 5



BEUGELKRAAN

REF.	BESCHRIJVING
P5900	BEUGELKRAAN CELLARBOY + DRAGER



ZICH UITRUSTEN MET EEN IT-BE- HEERSYSTEEM

PAGINA 144

BEHEER UW VOORRAAD EN STOCK

CONTROLE OVER HET SERVEREN VAN UW BIER EN ANDERE PRODUCTEN



03

FEESTEN EN EVENEMENTEN



03 FEESTEN EN EVENEMENTEN

PAGINA 95

DROGE KOUDE OPLOSSING - ALASKA	PAGINA 96
BEER-UP	PAGINA 100
MOBILE OPLOSSING MET IJSBANK	PAGINA 102
MOBILE IJSBANK	PAGINA 104
KOELER VOOR VATEN	PAGINA 109
OPLOSSING ZONDER ONDERHOUD FLEXIDRAFT	PAGINA 110
FLEXIDRAFT - VASTE INSTALLATIE	PAGINA 114

ZOOM IN

ALASKA GAMMA & PEGAS OPLOSSING

De Alaska cold dry range is zeer eenvoudig te gebruiken met een snelle tapkraan direct na de aansluiting.

De Pegas kraan kan aangesloten worden op onze machines en apparaten die uitgerust zijn met de fabriek kraan of gemonteerd worden op uw apparaten



BEER-UP, ANDERS EN MOEITELOOS BIER SERVEREN

Gepatenteerd vulsysteem via circulaire beweging die het traditioneel tappen reproduceert

Voor privé-evenementen of grote bijeenkomsten van duizenden personen, kies het apparaat dat bij u past !

ONTDEK AL ONZE
PRODUCTEN
VOOR FEESTEN EN
EVENEMENTEN OP
ONZE WEBSITE !





GROEN BEREIK
PROPAAN R290

ALASKA GAMMA

EEN KANT-EN-KLAAR DROOGKOELSYSTEEM VOOR BARS

MET ZIJN STRAK, MINIMALISTISCH EN SOBER DESIGN IS HET ALASKA-DROOGKOEL-
GAMMA DÉ IDEALE OPLOSSING VOOR UW FEESTEN EN EVENEMENTEN!

**KRAAN MET
COMPENSATOR**
makkelijk te gebruiken



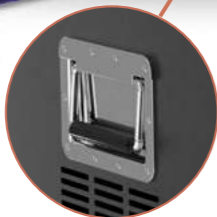
OPBERGCOMPARTIMENT
win plaats door het
opbergen van uw slangen
& spoelkops



1 OF 2 TAPKRANEN
geef de keuze aan
uw klant



**INKLAPBAAR
HANDVAT**
makkelijk
te vervoeren



**INKLAPBAAR
UITLEKPLATEAU**
win plaats



PAGINAS 98 EN 99



*Bottel uw tapbier en
neem ze mee naar huis!*

PEGAS VERSIE



**PEGAS KRAAN MET TEGENDRUK
VOOR PLASTIC FLESSEN**

Verwijdert zuurstof
Geen schuim / geen troebel bier
Kan koel bewaard worden tot 10 dagen na
botteling en afsluiting
Minder dan 2% verlies
Oplossing voor ervaren kelner



VERKRIJGBAAR IN DE VERSIES ALASKA, TRAPPEUR EN TRAPPISTE PAGINAS 102 EN 103

PERSONALISEERBARE MAGNEET



PERSONALISEER
UW APPARATUUR
MET MAGNETEN DIE DE BEELTENIS
VAN UW EVENEMENT OF UW
ONDERNEMING
DRAGEN EN VERHOGEN DE
ZICHTBAARHEID VAN UW BIER.

PAGINA 103



UW BIERMERKEN



UW EVENEMENT
UW ONDERNEMING



UW EVENEMENT
UW ONDERNEMING



PAGINA 103



DROOGKOELLUCHTCOMPENSATOR

ALASKA 1T 20L/H* KRAAN COMPENSATOR	ALASKA 1T 50L/H* KRAAN COMPENSATOR	ALASKA 1T 50L/H KRAAN COMPENSATOR + OPBERGVAK



DROOG KOUD CO2

ALASKA 1T 55L/H* KRAAN COMPENSATOR ONTSPANNER FLES EN FLEXIBEL NIET INBEGR	ALASKA 1T 55L/H* PEGAS KRAAN ONTSPANNER FLES EN FLEXIBEL NIET INBEGR	ALASKA 1T 55L/H* KRAAN COMPENSATOR + OPBERGVAK ONTSPANNER FLES EN FLEXIBEL NIET INBEGR	ALASKA 2T 55L/H* KRAAN COMPENSATOR ONTSPANNER FLES EN FLEXIBEL NIET INBEGR	ALASKA 2T 55L/H* ROBINET COMPENSATEUR + OPBERGVAK ONTSPANNER FLES EN FLEXIBEL INBEGREPEN

REF.	D3081N	D3083N	D3083NT	REF.	D3088N	D3088NPEG	D3088NT	D3085N	D3085NT
MAX AANTAL TAPKRANEN	1	1	1	MAX AANTAL TAPKRANEN	1	1T	1	2	2
DEBIT PER UUR (ΔT 15)	20	55	55	DEBIT PER UUR (ΔT 15)	55	55	55	55	55
VERMOGEN VAN DE COMPRESSOR (CV)	1/6	3/8	3/8	VERMOGEN VAN DE COMPRESSOR (CV)	3/8	3/8	3/8	3/8	3/8
GEWICHT (KG)	25	39	40	GEWICHT (KG)	37	37	38	37	39
AFMETING (MM)	L.201 X D.537 X H.464	L.346 X D.580 X H.484	L.346 X D.580 X H.612	AFMETING (MM)	L.346 X D.580 X H.484	L.346 X D.580 X H.484	L.346 X D.580 X H.612	L.346 X D.580 X H.484	L.346 X D.580 X H.612
THERMOSTAAT	MECHANISCH	MECHANISCH	MECHANISCH	THERMOSTAAT	MECHANISCH	MECHANISCH	MECHANISCH	MECHANISCH	MECHANISCH
LENGTE MAX SPOEL (M)	14	26,6	26,6	LENGTE MAX SPOEL (M)	26,6	26,6	26,6	1 X 14,40 1 X 12,20	1 X 14,40 1 X 12,20
KOELVLOEISTOF	R290	R290	R290	KOELVLOEISTOF	R290	R290	R290	R290	R290
VERDAMPER	INOX	INOX	INOX	VERDAMPER	INOX	INOX	INOX	INOX	INOX
GRONDSTOF TANK	TRANSFORMATORBLOK ALU	TRANSFORMATORBLOK ALU	TRANSFORMATORBLOK ALU	GRONDSTOF TANK	TRANSFORMATORBLOK ALU	TRANSFORMATORBLOK ALU	TRANSFORMATORBLOK ALU	TRANSFORMATORBLOK ALU	TRANSFORMATORBLOK ALU
GRONDSTOF ISOLATIESCHUIM	ELASTOMEERSCHUIM RUA	ELASTOMEERSCHUIM RUA	ELASTOMEERSCHUIM RUA	GRONDSTOF ISOLATIESCHUIM	ELASTOMEERSCHUIM RUA	ELASTOMEERSCHUIM RUA	ELASTOMEERSCHUIM RUA	ELASTOMEERSCHUIM RUA	ELASTOMEERSCHUIM RUA
AARDING	VERPLICHT	VERPLICHT	VERPLICHT	AARDING	VERPLICHT	VERPLICHT	VERPLICHT	VERPLICHT	VERPLICHT
MAX VERMOGEN (W)	160	442	442	MAX VERMOGEN (W)	442	442	442	442	442
VOEDING	220 - 240 V / 50 HZ	220 - 240 V / 50 HZ	220 - 240 V / 50 HZ	VOEDING	220 - 240 V / 50 HZ	220 - 240 V / 50 HZ	220 - 240 V / 50 HZ	220 - 240 V / 50 HZ	220 - 240 V / 50 HZ



IN SAMENWERKING MET

ANDERS EN MOEITeloos BIER SERVEREN!

Voor privé-evenementen of grote bijeenkomsten van duizenden personen, kies het apparaat dat bij u past!

- Privé-evenement
- Traiteur
- Bar, hotel, restaurant
- Stadium
- Festival



PERSONALISEERBAAR VOLGENS UW IMAGO

Bedrukkingstechniek in zeefdruk 1 of 2 kleuren mogelijk



DE BEER-UP-TECHNOLOGIE IN DIENST VAN UW EVENEMENTEN!

zero waste initiatief

DE BEER-UP-TECHNOLOGIE

INNOVEREND

Gepatenteerd vulsysteem via circulaire beweging die het traditioneel tappen reproduceert

Perfekte schuimkraag



1 Plaats de beker op de vulkolom

2 De beker wordt automatisch of manueel gevuld

GEGARANDEERDE BIERKWALITEIT

Bewaart de volle smaak van het bier
Identieke kwaliteit gegarandeerd bij elke vulling

Comfort & snelle bediening



3 Verwijder de beker.
Serveer, drink!

STAND UP

Mobiele, gebruiksvriendelijke tafel speciaal ontworpen voor uw evenementen met zelfbediening, vipruimte, ...

Gemakkelijk transporteerbaar, gepersonaliseerd blad



ECONOMISCH

Nauwkeurige volumekeuze (25 cl, 33 cl, 50 cl)

Bepaalde verspilling

Automatische vulling en uitschakeling
Snelle bediening, besparing van het personeel

HANDIG

Eenvoudige gebruiksgemak door personeel of via zelfbediening

Super rendement

ECOLOGISCH

Wasbare en herbruikbare glazen



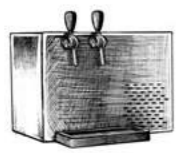
VERKRIJGBAAR TWEE- DE TRIMESTER 2022

Neem contact met ons



VULLING VAN ONDERAAN





PAGINA 103



TRAPPISTE

MET INGEBOUWDE
REGELAAR EN KRAAN
COMPENSATOR



NEW
NEW



TRAPPISTE PEGAS

MET INGEBOUWDE
REGELAAR
PEGAS KRAAN



Beer
Up



TRAPPISTE BEER UP

MET ROOSTERS VOOR
BEKERS VAN 25 CL EN 50 CL
LUCHTCOMPRESSOR

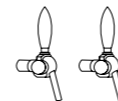


50 BEKERS
BEER-UP 25CL INBEGREPEN



TRAPPEUR

MET INGEBOUWDE
REGELAAR EN KRAAN
COMPENSATOR

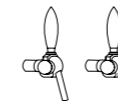


NEW
NEW



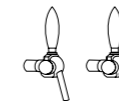
TRAPPEUR PEGAS

MET INGEBOUWDE
REGELAAR
PEGAS KRAAN



TRAPPEUR

MET INGEBOUWDE
REGELAAR
EN KRAAN DIRECTE
OVERSCHAKELING



**GEPERSONALISEERDE
MAGNEET**

PERSONALISEER UW APPARA-
TUUR MET MAGNETEN DIE DE
BEELTENIS VAN UW EVENE-
MENT OF UW ONDERNEMING



UW BIERMERKEN



UW EVENEMENT
UW ONDERNEMING



REF.	D3031	D3031PEG	D3021BU	D3032	D3032PEG	D3032PD
MAX AANTAL TAPKRANEN	1T	1T	1T	2T	2T	2T
DEBIT PER UUR (ΔT 15) L/H	64	64	74	100	100	100
VERMOGEN VAN DE COMPRESSOR (CV)	1/4	1/4	3/8	3/8	3/8	3/8
GEWICHT (KG)	35	35	35	45	45	45
CAPACITEIT VAN DE TANK (L)	18	18	18	30	30	30
GEWICHT IJSBANK (KG)	6	6	6	10	10	10
AFMETING (MM)	L.629 X D.531 X H.477	L.629 X D.531 X H.477	L.647 X D.381 X H.465	L.679 X D.604 X H.532	L.679 X D.604 X H.532	L.679 X D.604 X H.532
THERMOSTAAT	MECHANISCH	MECHANISCH	MECHANISCH	MECHANISCH	MECHANISCH	MECHANISCH
LENGTE MAX SPOEL (M)	25	25	25	2X28	2X28	2X28
KOELVLOEISTOF	R290	R290	R290	R290	R290	R290
VERDAMPER	BRONS	BRONS	BRONS	BRONS	BRONS	BRONS
GRONDSTOF TANK	POLYSTYREEN SHOCK	POLYSTYREEN SHOCK	POLYSTYREEN SHOCK	POLYSTYREEN SHOCK	POLYSTYREEN SHOCK	POLYSTYREEN SHOCK
GRONDSTOF ISOLATIESCHUIM	POLYURETAAN	POLYURETAAN	POLYURETAAN	POLYURETAAN	POLYURETAAN	POLYURETAAN
AARDING	VERPLICHT	VERPLICHT	VERPLICHT	VERPLICHT	VERPLICHT	VERPLICHT
MAX VERMOGEN (W)	308	308	442	442	442	442
VOEDING	220 - 240 V / 50 HZ	220 - 240 V / 50 HZ	220 - 240 V / 50 HZ	220 - 240 V / 50 HZ	220 - 240 V / 50 HZ	220 - 240 V / 50 HZ

EEN GESELECTEERD AANBOD VAN IJSBANKAPPARATUUR KLASSIEK OF BEER UP.
MAKKELIJKE OPLOSSINGEN MET EEN GEBRUIK DAT KAN WORDEN AANGEPAST
AAN ELKE GROOTTE VAN HET EVENEMENT.



BIERCLUB

ZONDER
REGELEER
EN KRAAN
COMPENSATOR



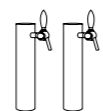
PICCOLO

MET INGE-
BOUWDE REGE-
LARR EN KRAAN
COMPENSATOR



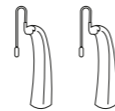
NOMADE

MET INGEBOUWDE REGELEER
KRAAN COMPENSATOR
IN OPTIE



NOMADE EASYTAP

MET INGEBOUWDE
REGELEER



NOMADE BEER UP

MET INGEBOUWDE REGELEER
LUCHTCOMPRESSOR



50 BEKERS BEER-UP 25CL INBEGR
MET ROOSTERS VOOR BEKERS
VAN 25 CL EN 50 CL



SCHOTEL NOMADE - BEER

OM UW KLASSIEKE NOMADE
IN BEER-UP NOMADE
OM TE VORMEN

MET INGEBOUWDE REGELEER
LUCHTCOMPRESSOR

MET ROOSTERS VOOR BEKERS VAN 25 CL EN 50

REF.	D3106	D3047DET	D11202T	D11232T	D11202TEA	D11232TEASY
MAX AANTAL TAPKRANEN	1T	1T	2T	2T	2T	2T
DEBIT PER UUR (ΔT 15) L/H	28	64	220	295	223	295
VERMOGEN VAN DE COMPRESSOR (CV)	1/8	1/4	2/3	3/4	2/3	3/4
GEWICHT (KG)	37	35	70	70	70	70
CAPACITEIT VAN DE TANK (L)	10	18	90	90	90	90
GEWICHT IJSBANK (KG)	3	6	30	40	30	40
AFMETING (MM)	L.404 X D.478 X H.721	L.453 X D.528 X H.718	L.642 X D.642 X H.1 515	L.642 X D.642 X H.1 515	L.642 X D.642 X H.1 515	L.642 X D.642 X H.1 515
THERMOSTAAT	MECHANISCH	MECHANISCH	MECHANISCH	MECHANISCH	MECHANISCH	MECHANISCH
LENGTE MAX SPOEL (M)	20	22	2X30	2X30	2X30	2X30
KOELVLOEISTOF	R134A	R290	R134A	R134A	R134A	R134A
VERDAMPER	BRONS	BRONS	BRONS	BRONS	BRONS	BRONS
GRONDSTOF TANK	POLYSTYREEN SHOCK	POLYSTYREEN SHOCK	POLYSTYREEN SHOCK	POLYSTYREEN SHOCK	POLYSTYREEN SHOCK	POLYSTYREEN SHOCK
GRONDSTOF ISOLATIESCHUIM	POLYURETAAN	POLYURETAAN	POLYURETAAN	POLYURETAAN	POLYURETAAN	POLYURETAAN
AARDING	VERPLICHT	VERPLICHT	VERPLICHT	VERPLICHT	VERPLICHT	VERPLICHT
MAX VERMOGEN (W)	152	308	756	918	756	918
VOEDING	220 - 240 V / 50 HZ	220 - 240 V / 50 HZ	220 - 240 V / 50 HZ	220 - 240 V / 50 HZ	220 - 240 V / 50 HZ	220 - 240 V / 50 HZ
VERSTERKTE GREPEN EN WIELEN	-	-	JA	JA	JA	JA

REF.	D11232TBU
MAX AANTAL TAPKRANEN	2T
DEBIT PER UUR (ΔT 15) L/H	295
VERMOGEN VAN DE COMPRESSOR (CV)	3/4
GEWICHT (KG)	70
CAPACITEIT VAN DE TANK (L)	90
GEWICHT IJSBANK (KG)	40
AFMETING (MM)	L.645 X D.643 X H.1 065
THERMOSTAAT	MECHANISCH
LENGTE MAX SPOEL (M)	2X30
KOELVLOEISTOF	R134A
VERDAMPER	BRONS
GRONDSTOF TANK	POLYSTYREEN SHOCK
GRONDSTOF ISOLATIESCHUIM	POLYURETAAN
AARDING	VERPLICHT
MAX VERMOGEN (W)	918
VOEDING	220 - 240 V / 50 HZ

REF.	BESCHRIJVING	EXTRA INFORMATIE
L02493BU	SCHOTEL NOMADE BEER UP	PAST OP DE MOBIELE VERSIE (D11232T EN D11202T)

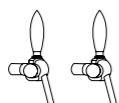


BESCHERMINGSROOSTER NOMADE

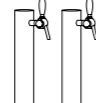
REF.	BESCHRIJVING
D4299	BESCHERMINGS ROOSTER NOMADE



REFRIBIER
MET INGEBOUWDE REGELAAR



IGLOO
MET INGEBOUWDE REGELAAR



IGLOO BEER UP

MET INGEBOUWDE REGELAAR
LUCHTCOMPRESSOR



50 BEKERS BEER-UP 25CL INBEGREPEN
MET ROOSTER VOOR BEKERS
VAN 25 CL EN 50 CL

REF.	D3015	D3076	D3076BU
MAX AANTAL TAPKRAANKRANEN	2T	2T	2T
DEBIT PER UUR (ΔT 15) L/H	295	295	295
VERMOGEN COMPRESSEUR (CV)	3/4	3/4	3/4
GEWICHT (KG)	90	87	87
CAPACITEIT VAN DE TANK (L)	85	85	85
GEWICHT IJSBANK (KG)	40	40	40
AFMETING (MM)	L.581 X D.538 X H.1 232	L.581 X D.558 X H.1 578	L.581 X D.538 X H.1 145
THERMOSTAAT	MECHANISCH	MECHANISCH	MECHANISCH
LENGTE MAX SPOEL (M)	2 X 30	2X30	2X30
KOELVLOEISTOF	R134A	R134A	R134A
VERDAMPER	BRONS	BRONS	BRONS
GRONDSTOF TANK	POLYSTYREEN SHOCK	POLYSTYREEN SHOCK	POLYSTYREEN SHOCK
GRONDSTOF ISOLATIESCHUIM	POLYURETAAN	POLYURETAAN	POLYURETAAN
AARDING	VERPLICHT	VERPLICHT	VERPLICHT
MAX VERMOGEN (W)	918	918	918
VOEDING	220 - 240 V / 50 HZ	220 - 240 V / 50 HZ	220 - 240 V / 50 HZ

PLAAT IGLOO - BEER UP



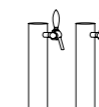
OM UW KLASSIEKE IGLOO IN BEER-UP
IGLOO OM TE VORMEN

REF.	BESCHRIJVING	EXTRA INFORMATIE
L02494BU	PLAAT IGLOO BEER UP	MET ROOSTER VOOR BEKERS VAN 25 EN 50 CL, VOOR MONTERING OP EEN TRADITIONELE IGLOO



ROLLER-STAND

MET REGELAAR EN FLEXIBEL
HP INGEBOUWD



ROLLER-STAND BEER UP

50 BEKERS BEER-UP 25CL INBEGREPEN
MET ROOSTER VOOR BEKERS
VAN 25CL EN 50CL

REF.	D306534C	D306534BU
MAX AANTAL TAPKRAANKRANEN	2T	2T
DEBIT PER UUR (ΔT 15) L/H	295	295
VERMOGEN COMPRESSEUR (CV)	3/4	3/4
GEWICHT (KG)	165	165
CAPACITEIT VAN DE TANK (L)	85	85
GEWICHT IJSBANK (KG)	40	40
AFMETING (MM)	L.964 (1986 MET TABLET) X D.582 X H.1000 (1447 MET BIERKRANEN)	L.1 989 X D.582 X H.1 000
THERMOSTAAT	MECHANISCH	MECHANISCH
LENGTE MAX SPOEL (M)	2X30	2X30
KOELVLOEISTOF	R134A	R134A
VERDAMPER	BRONS	BRONS
GRONDSTOF TANK	POLYSTYREEN SHOCK	POLYSTYREEN SHOCK
GRONDSTOF ISOLATIESCHUIM	POLYURETAAN	POLYURETAAN
AARDING	VERPLICHT	VERPLICHT
MAX VERMOGEN (W)	918	918
VOEDING	220 - 240 V / 50 HZ	220 - 240 V / 50 HZ
ZIJTABLETTEN	OUI	OUI

PERSONALISEERBARE HOGE INOX BANNER GELEVERD IN KIT

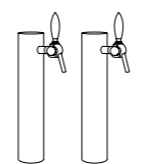
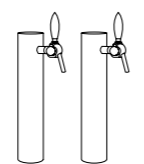
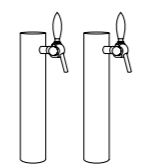
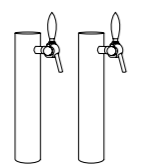
GELEVERD IN
KIT

REF.	BESCHRIJVING	AFMETING (MM)
D3065P	PERSONALISEERBARE INOX BANNER	L.964 X H.300MM BUITEN PROPORTIE 2300MM





BEER STAND



REF.	D310112	D310112L	D310134	D310134L
LICHTGEVENDE TAPZUIL TANGO	NEE	JA	JA	JA
MAX AANTAL TAPKRAANKRANEN	2T	2T	2T	2T
DEBIT PER UUR (ΔT 15) L/H	149	149	204	204
VERMOGEN COMPRESSOR (CV)	1/2	1/2	3/4	3/4
GEWICHT (KG)	85	85	95	95
CAPACITEIT VAN DE TANK (L)	55	55	55	55
GEWICHT IJSBANK (KG)	18	18	23	23
AFMETING (MM)	L.1 000 X D.500 X H.900 (H.1 400 MET TAPZUIL)	L.1 000 X D.500 X H.900 (H.1 400 MET TAPZUIL)	L.1 000 X D.500 X H.900 (H.1 400 MET TAPZUIL)	L.1000 X D.500 X H.900 (H.1 400 MET TAPZUIL)
THERMOSTAAT	MECHANISCH	MECHANISCH	MECHANISCH	MECHANISCH
LENGTE MAX SPOEL (M)	2X25	2X25	2X25	2X25
KOELVLOEISTOF	R290	R290	R134A	R134A
VERDAMPER	BRONS	BRONS	BRONS	BRONS
GRONDSTOF TANK	POLYSTYREEN SHOCK	POLYSTYREEN SHOCK	POLYSTYREEN SHOCK	POLYSTYREEN SHOCK
GRONDSTOF ISOLATIESCHUIM	POLYURETAAN	POLYURETAAN	POLYURETAAN	POLYURETAAN
AARDING	VERPLICHT	VERPLICHT	VERPLICHT	VERPLICHT
MAX VERMOGEN (W)	701	701	918	918
VOEDING	220 - 240 V / 50 HZ	220 - 240 V / 50 HZ	220 - 240 V / 50 HZ	220 - 240 V / 50 HZ



BEER STAND MET AFVOERPLATEAU

REF.	BESCHRIJVING	AFMETING (MM)
D3101EG	BEER STAND	L.1 000 X D.500 X H.900



BEER STAND MET 2 GOOTSTENEN

REF.	BESCHRIJVING	AFMETING (MM)
D3101PL	BEER STAND	L.1 000 X D.500 X H.900

DE 3 MEUBELS KUNNEN SAMEN GEMONTEERD WORDEN OM JE EIGEN BAR TE CREËREN !

EEN MAKKELIJKE INSTALLATIE

ROESTVRIJSTAAL MEUBEL MET DE MOGELIJKHEDEN JE EIGEN BAR SAMEN TE STELLEN

PRAKTISCH VOOR UW EVENEMENTEN

STEL EEN VOLLEDIGE BAR SAMEN



KOELER VOOR VATEN



KOELER VOOR VATEN



KOELER VOOR VATEN



KOELER VOOR VATEN



KOELER VOOR VATEN

REF.	R2034	R2035	R2036	R2037
	2X20L VATEN	4X20L VATEN OU 1X50L	6X20L VATEN OU 2X20L VATEN + 1X50L	8X20L VATEN OU 4X20L VATEN + 2X50L
AFMETING (MM)	L.620 X D.675 X H.840/860	L.880 X D.575 X H.840/860	L.1 110 X D.575 X H.840/860	L.1 350 X D.575 X H.840/860



KOELER VOOR VATEN

REF.	R2039	R2040	R2041	R2042
	8X20L VATEN OU 4X30L VATEN OU 2X50L	13X20L VATEN OU 8X30L VATEN OU 4X50L	19X20L VATEN OU 16X30L TUBE OU 8X50L	30X20L VATEN OU 20X30L VATEN OU 10X50L
AFMETING (MM)	L.1 060 X D. 713 X H.1 060	L.1 060 X D.980 X H.1 060	L.1 465 X D.980 X H.1 060	L.2 200 X D.980 X H.1 060

DE TAPKRAAN ZONDER ONDERHOUD

FLEXIDRAFT™ WERD ONTWIKKELD ALS EEN ECONOMISCHE OPLOSSING VOOR DE BIER EN CIDER TAPKRAAN VAN KLEIN TOT GEMIDDELD VERBRUIK

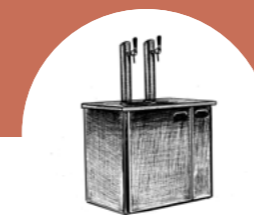


ELIMINEERT ALLE HYGIËNEPROBLEMEN
ELIMINEERT ALLE ONDERHOUDSKOSTEN
GEEN ENKEL VERLIES VAN BIER
SNELLE EN SIMPELE INSTALLATIE
TOT WEL 3 WEKEN BEWARING VAN UW VATEN
VOOR ALLE VATEN UITGERUST MET EEN KOP VAN HET TYPE A G S EN KEYKEG

REF.	BESCHRIJVING	TYPE
A3229	KOP FLEXIDRAFT™	A
A3235	KOP FLEXIDRAFT™	G
A3236	KOP FLEXIDRAFT™	S
A3209	KOP FLEXIDRAFT™	KEYKEG

REF.	BESCHRIJVING	POUR TÊTES
A3230	SLANG WEGWERP (ROOD)	A ET G
A3237	SLANG WEGWERP (BLAUW)	S
A3208	SLANG WEGWERP	KEYKEG

20LTUBE	20LKEYKEG	30LKEYKEG	20LEURO	30LEURO	50LEURO
ø240	ø240	ø300	ø408	ø408	ø408
H.570	H.600	H.600	H.290	H.370	H.540



FLEXIDRAFT™ UNDERCOUNTER Installatie

IN ELKE KIT :
1 GEKOELD MEUBEL
+ TAPZUIL
+ REGELAAR

VERLICHTE TAPZUIL
OP AANVRAAG

DEZE SERIE MEUBELS KAN WORDEN GEÏNSTALLEERD OP DE TOONBANK OF DIRECT OP HET MEUBILAIR.

VATEN VAN 20, 30, 50L EEN KEYKEG VATEN MET 1 TOT 4 TAPKRANEN

FLEXIDRAFT™ STAR Mobiele installatie

IN ELKE KIT :
1 GEKOELD MEUBEL
OP WIJLTJES
+ TAPZUIL
+ REGELAAR

LICHTGEVENDE TAPZUIL OP
AANVRAAG

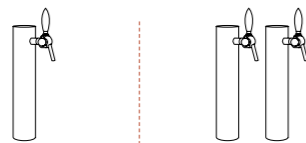


FLEXIDRAFT™ STAR
Mobiele installatie

In elke kit :
1 gekoeld meubel + tapzuil*
+ regelaar



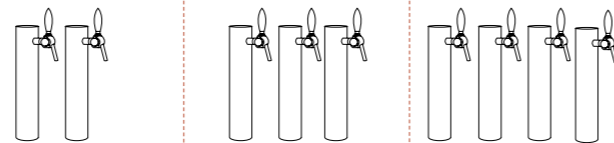
STAR 25



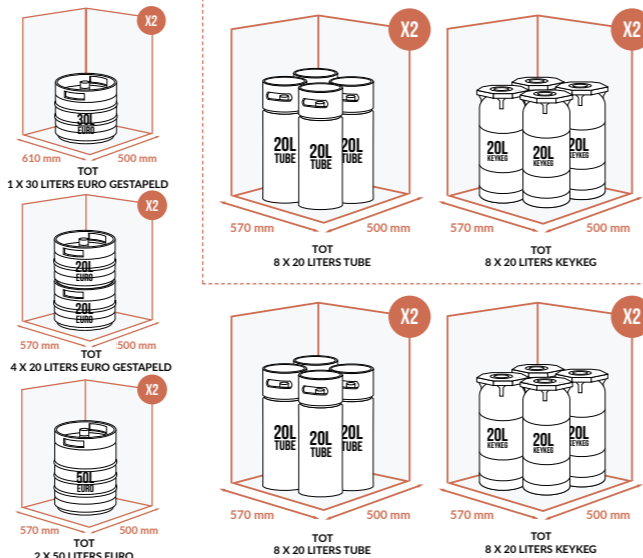
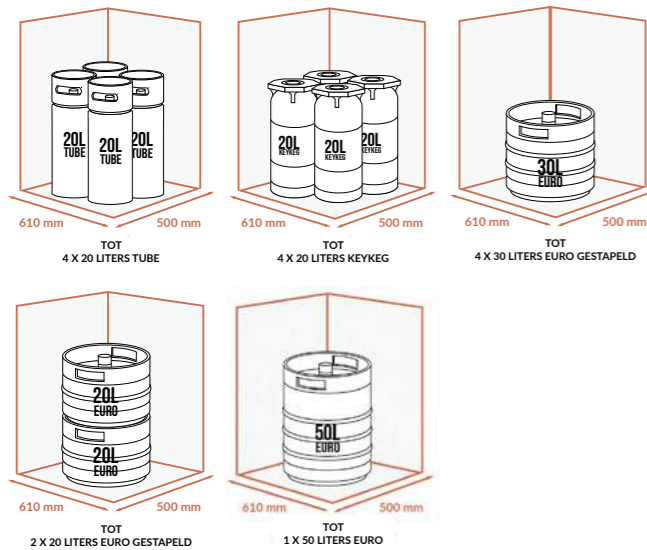
*Lichtgevende tapzuil(men)
op aanvraag !



STAR 40C



REF.	D30901	D30902	D30912	D30913	D30914
MAX AANTAL TAPKRANEN	1T	2T	2T	3T	4T
GEWICHT (KG)	76	76	150	150	150
AFMETING (MM)	L.736 X D.778 X H.1 102	L.736 X D.778 X H.1 102	L.1 520 X D.700 X H.1 070	L.1520 X D.700 X H.1 070	L.1 520 X D.700 X H.1 070
THERMOSTAAT	ELEKTRONISCH	ELEKTRONISCH	ELEKTRONISCH	ELEKTRONISCH	ELEKTRONISCH
KOELVLOEISTOF	R290	R290	R290	R290	R290
AARDING	VERPLICHT	VERPLICHT	VERPLICHT	VERPLICHT	VERPLICHT
VERMOGEN MAXIMUM (W)	507	507	922	922	922
VOEDING	220 - 240 V / 50 HZ	220 - 240 V / 50 HZ	220 - 240 V / 50 HZ	220 - 240 V / 50 HZ	220 - 240 V / 50 HZ



FLEXIDRAFT™ UNDERCOUNTER
Vaste installatie

In elke kit :
1 gekoeld meubel + tapzuil*
+ regelaar



UNDERCOUNTER 10

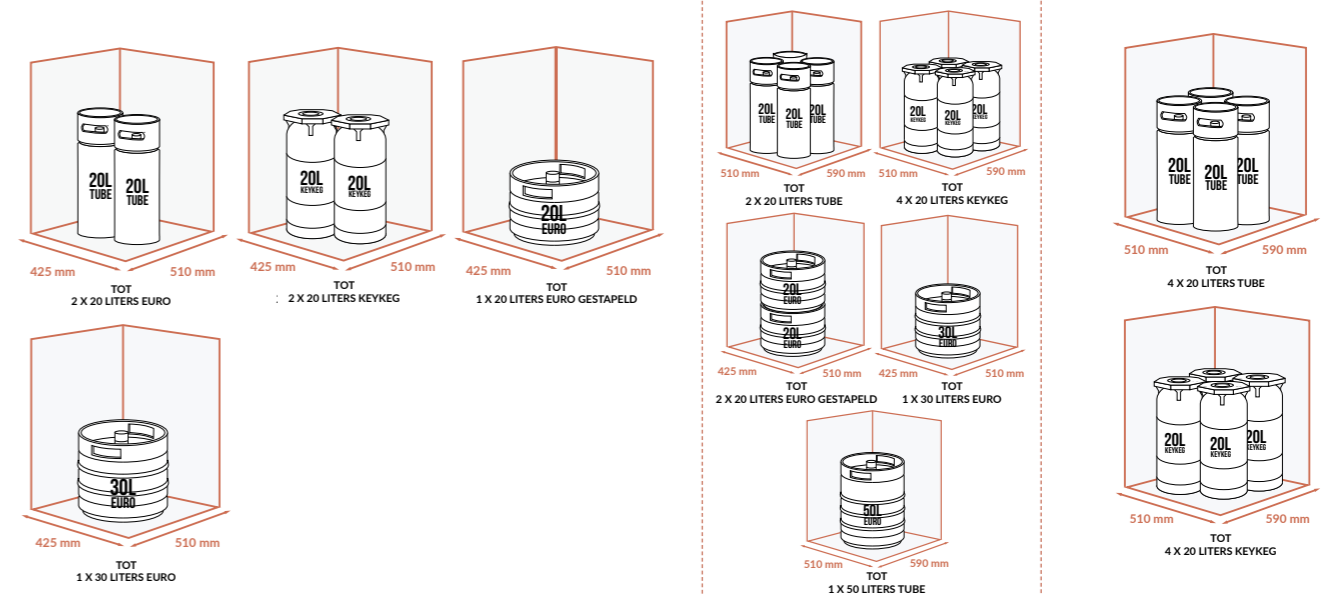


UNDERCOUNTER 20



*Lichtgevende tapzuil(men)
op aanvraag !

REF.	D30961	D30971	D30972
MAX AANTAL TAPKRANEN	1T	1T	2T
GEWICHT (KG)	58	76	76
AFMETING (MM)	L.600 X D.600 X H.881	L.920 X D.610 X H.885	L. 920 X D.610 X H.885
THERMOSTAAT	ELEKTRONISCH	ELEKTRONISCH	ELEKTRONISCH
KOELVLOEISTOF	R290	R290	R290
AARDING	VERPLICHT	VERPLICHT	1
VERMOGEN MAXIMUM (W)	507	507	507
VOEDING	220 - 240 V / 50 HZ	220 - 240 V / 50 HZ	220 - 240 V / 50 HZ



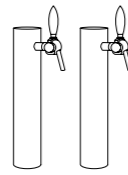
CONFIGURATIE COMPATIBEL MET FLEXIDRAFT

**FLEXIDRAFT™
UNDERCOUNTER**
Vaste installatie

In elke kit :
1 gekoeld meubel + tapzuil*
+ regelaar



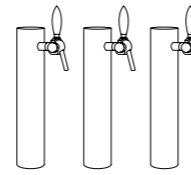
UNDERCOUNTER 30



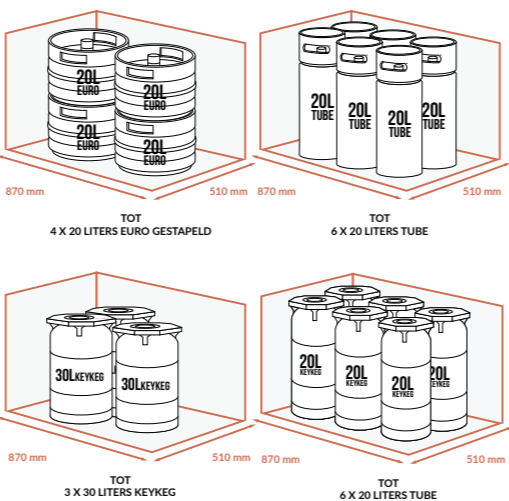
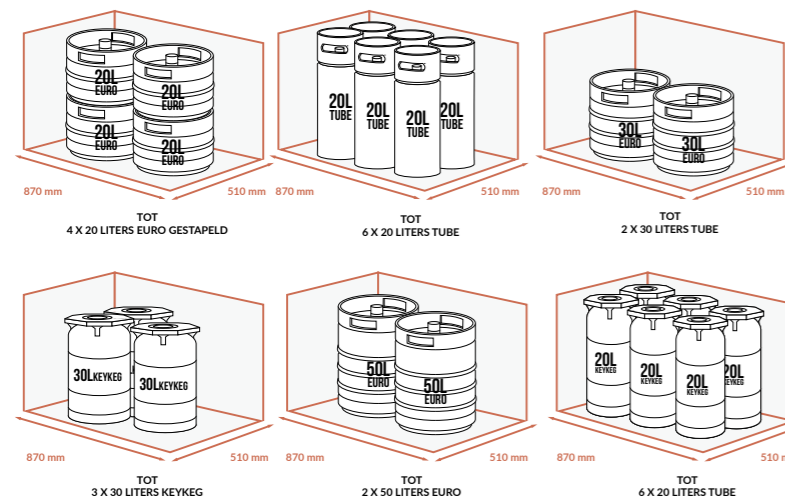
*Lichtgevende tapzuil(men)
op aanvraag !



UNDERCOUNTER 30



REF.	D30982	D30983
MAX AANTAL TAPKRANEN	2T	3T
GEWICHT (KG)	90	90
AFMETING (MM)	L.1 200 X D.610 X H.885	L.1 200 X D.610 X H.885
THERMOSTAAT	ELEKTRONISCH	ELEKTRONISCH
KOELVLOEISTOF	R290	R290
AARDING	VERPLICHT	VERPLICHT
VERMOGEN MAXIMUM (W)	507	507
VOEDING	220 - 240 V / 50 HZ	220 - 240 V / 50 HZ

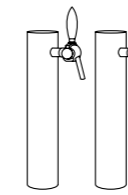


**FLEXIDRAFT™
UNDERCOUNTER**
Vaste installatie

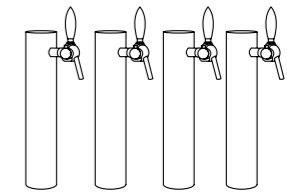
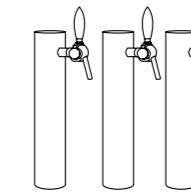
In elke kit :
1 gekoeld meubel + tapzuil*
+ regelaar



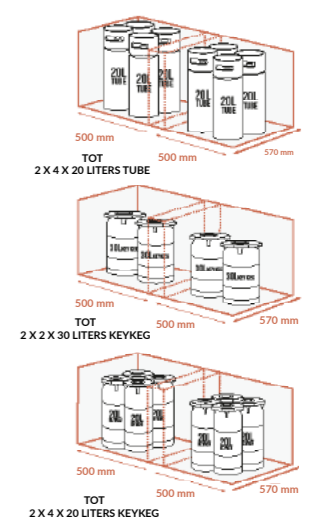
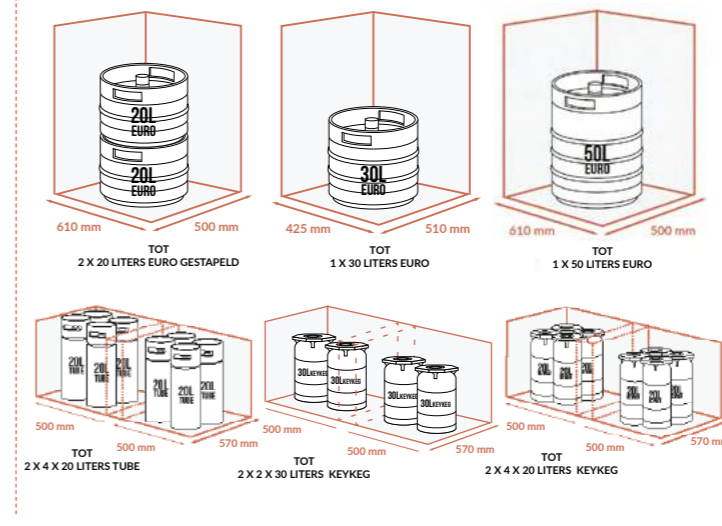
UNDERCOUNTER 40



*Lichtgevende tapzuil(men)
op aanvraag !

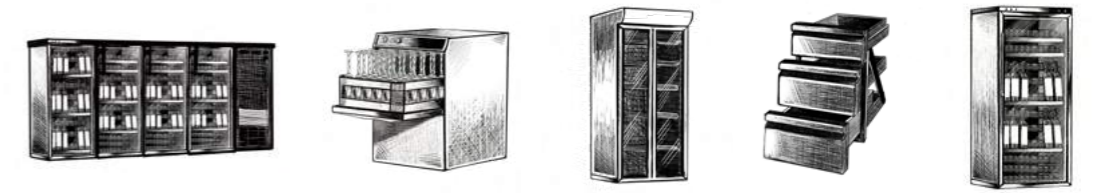


REF.	D30992	D30993	D30994
MAX AANTAL TAPKRANEN	2T	3T	4T
GEWICHT (KG)	139	139	139
AFMETING (MM)	L.1 500 X D.610 X H.885	L.1 500 X D.610 X H.885	L.1 500 X D.610 X H.885
THERMOSTAAT	ELEKTRONISCH	ELEKTRONISCH	ELEKTRONISCH
KOELVLOEISTOF	R290	R290	R290
AARDING	VERPLICHT	VERPLICHT	VERPLICHT
VERMOGEN MAXIMUM (W)	922	922	922
VOEDING	220 - 240 V / 50 HZ	220 - 240 V / 50 HZ	220 - 240 V / 50 HZ



04

VOOR - EN ACHTERBAR



04 VOOR - EN ACHTERBAR

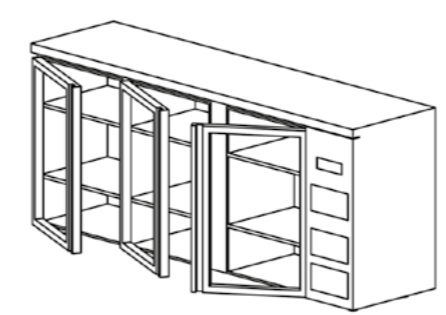
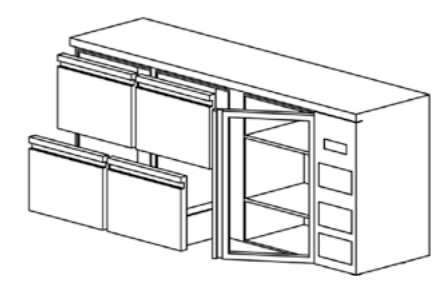
PAGINA 117

VAATWASSER	PAGINA 118
IJSBLOKMACHINE	PAGINA 122
ACHTERBAR	PAGINA 126
RONDA	PAGINA 136
GEKOELDE VITRINE WIJNKELDER	PAGINA 138
ACCESSOIRES	PAGINA 141

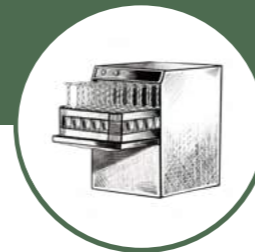
ZOOM IN

ACHTERBAR OP MAAT

STEL JE EIGEN ACHTERBAR SAMEN. HET MAATWERK ZAL AAN AL UW VERWACHTINGEN VOLDOEN: AFMETING, OPTIE DEUR, LADE, LICHTGEVEND OF NIET.



ONTDEK AL ONZE PRODUCTEN VOOR VOOR-EN ACHTERBAR OP ONZE WEBSITE !



VAATWASSER

ONTDEK ONS UITGEBREID GAMMA PROFESSIONELE GLASWERKREINIGERS EN VAATWASSERS DIE AANGEPAST ZIJN AAN ALLE SOORTEN GELEGENHEDEN: BARS, HOTELS, RESTAURANTS... HUN TROEVEN : WAS EFFICIËNTIE DANKZIJ HUN LAGERE ROESTVRIJSTALEN WASARMEN EN HUN BOVENSTE ROTERENDE SPOELARMEN, ONAFHANKELIJKE SPOELARMEN, WATER- EN ENERGIEBESPARINGEN.



ACCESSOIRES WASSERIJ



TANK MET INGEBOUWDE VAATWASSER (SPOEL BOY)

REF.	BESCHRIJVING	AFMETING (MM)
C5064	TANK MET INGEBOUWDE GLAZENWASSER (SPÜLBOY)	400X220
C5064450	TANK MET INGEBOUWDE GLAZENWASSER (SPOEL BOY)	450X220



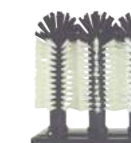
WASTABLETTEN VOOR VAATWASSER

REF.	BESCHRIJVING
C5063	WASTABLETTEN VOOR GLAZENWASSER DOOS VAN 600 GR. - ONG. 125 TABLETTEN
C5070	BECHAREIN FLES 1 L



AUTOMATISCHE VAATWASSER (SPOEL BOY) STANDAARD

REF.	BESCHRIJVING	AANTAL	(MM)
C5067	AUTOMATISCH (SPÜLBOY) STANDAARD	2	150
C5067GM	GROOT MODEL	2	180



BORSTEL WASSEN GLAZEN 3 KOPPEN

REF.	BESCHRIJVING	AFMETING (MM)
C5052	BORSTEL GLAZENWASSER 3 KOPS	100 X 190 X 200
C5092	BORSTEL GLAZENWASSER 3 KOPS	100 X 190 X 250

WAS - SPOELPRODUCTEN

WASPRODUCEN

REF.	BESCHRIJVING
R4072	DETERGENT VLOEIBAAR 12KG F420
R4079	WASPRODUCT ECO - 5L

SPOELPRODUCTEN

REF.	BESCHRIJVING
R4071	SPOELPRODUCT 10L B100N
R4080	SPOELPRODUCT ECO 5L
R4073	REGENEREEERZOUT GLAZENWASSER DOOS 12 KG



MERK FRONOR
SPECIAAL ONTWIKKELD
VOOR U, BESTE KWALITEIT/
PRIJS VERHOUDING



**VAATWAS GLAZEN FRONOR MET
ONTHARDER EN AFVOERPOMP**

350 X 350

400 X 400



**VAATWAS GLAZEN FRONOR FRONOR
MET ONTHARDER, AFVOERPOMP EN
OSMOSE-INSTALLATIE**

500 X 500

REF.	R4040PV	R4041PV	R4127
AFMETING (MM)	L.420 X D.470 X H.636	L.470 X D.515 X H.685	L.603 X D.632 (662) X H.840
WATERVERZACHTER	INBEGREPEN	INBEGREPEN	INBEGREPEN
MATERIAAL	ROESTVRIJ STAAL	ROESTVRIJ STAAL	ROESTVRIJ STAAL WAND
HOOGTE PASSAGE GLAZEN (MM)	250	300	400
DUUR VAN DE CYCLUS (SC)	120	120	60/120/180/480
DRAINERINGSPOMP	INBEGREPENE	INBEGREPENE	INBEGREPENE
DOSEUR SPOELPRODUCT	JA	JA	JA
DOSEUR WASPRODUCT	OPTIE	OPTIE	INBEGREPENE
CAPACITEIT VAN DE TANK (L)	11	14	11
CONSO. WATER PER CYCLUS (L)	2,4	2,4	2,6
GELUIDSNIVEAU (DB)	48	48	68
AANTAL MANDEN	2	2	1
AFMETING MANDEN (MM)	350 X 350	400 X 400	500 X 500
WASTEMPERATUUR (°C)	50 - 60	50 - 60	50 - 60
SPOELTEMPERATUUR (°C)	82 - 85	82 - 85	82 - 85
KAMERTEMPERATUUR (°C)	40	40	25
HARDHEID WATER VOEDING. (°DF)	7/12	7/12	7/12
GEWICHT (KG)	27	42	65
VOEDING	220 - 240 V / 50 HZ	220 - 240 V / 50 HZ	400 V / 3N / 50 HZ
VERMOGEN (W)	2700	2700	8050
AARDING	VERPLICHT	VERPLICHT	VERPLICHT
BESCHERMINGSINDICATOR	IPX1	IPX1	IPX1



**WASSEN GLAZEN SILANOS MET
ONTHARDER, AFVOERPOMP EN
COMPATIBELE BWT
OSMOSE-INSTALLATIE**

400 X 400



REF.	R4132PV
AFMETING (MM)	L.473 X D.539 X H.700
WATERVERZACHTER	NEE
MATERIAAL	ROESTVRIJ STAAL DUBBELE WAND
HOOGTE PASSAGE GLAZEN (MM)	280
DUUR VAN DE CYCLUS (SC)	60/120/180/480
DRAINERINGSPOMP	INBEGREPENE
DOSEUR SPOELPRODUCT	JA
DOSEUR WASPRODUCT	INBEGREPENE
CAPACITEIT VAN DE TANK (L)	6
CONSO. WATER PER CYCLUS (L)	2,2
GELUIDSNIVEAU (DB)	48
AANTAL MANDEN	1
AFMETING MANDEN (MM)	400 X 400
WASTEMPERATUUR (°C)	50 - 60
SPOELTEMPERATUUR (°C)	82 - 85
KAMERTEMPERATUUR (°C)	25
HARDHEID WATER VOEDING. (°DF)	7/12
GEWICHT (KG)	39
VOEDING	230 V / 50 HZ
VERMOGEN (W)	3370
AARDING	VERPLICHT
BESCHERMINGSINDICATOR	IPX1



PREFILTRATIE VOOR R4133

REF.	BESCHRIJVING
R4133P	PREFILTRATIE VOOR R4133



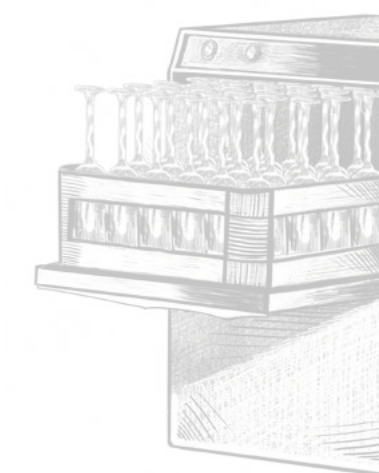
ONTHARDER BWT BESTSOFT 4

REF.	BESCHRIJVING
R4133AD	ONTHARDER BWT BESTSOFT 4



OSMOSE-INSTALLATIE BWT BESTAQUA ROC 14

REF.	BESCHRIJVING
R4133	OSMOSE-INSTALLATIE BWT BESTAQUA ROC 14



IJSBLOKMACHINE

ONS ASSORTIMENT PROFESSIONELE IJSMACHINES VAN FRIONOR IS GESCHIKT VOOR ELK TYPE VESTIGING: BARS, RESTAURANTS ... DANKZIJ HUN TROEVEN: PRODUCTIECAPACITEIT, VERSCHILLENDE SOORTEN EN MATEN IJSBLOKJES.



FILTRATIEKIT

REF.	BESCHRIJVING
P4113KMG	KOP EN FILTER
P4113CMG	ENKEL FILTER VOOR IJSBLOKJESMACHINE
R4081	FILTRATIESYSTEEM VOOR IJSBLOKJESMACHINE



IJSMACHINE VOOR VOLLE IJSBLOKJES



IJSMACHINE VOOR VOLLE IJSBLOKJES



IJSMACHINE VOOR SCHILFER-IJS

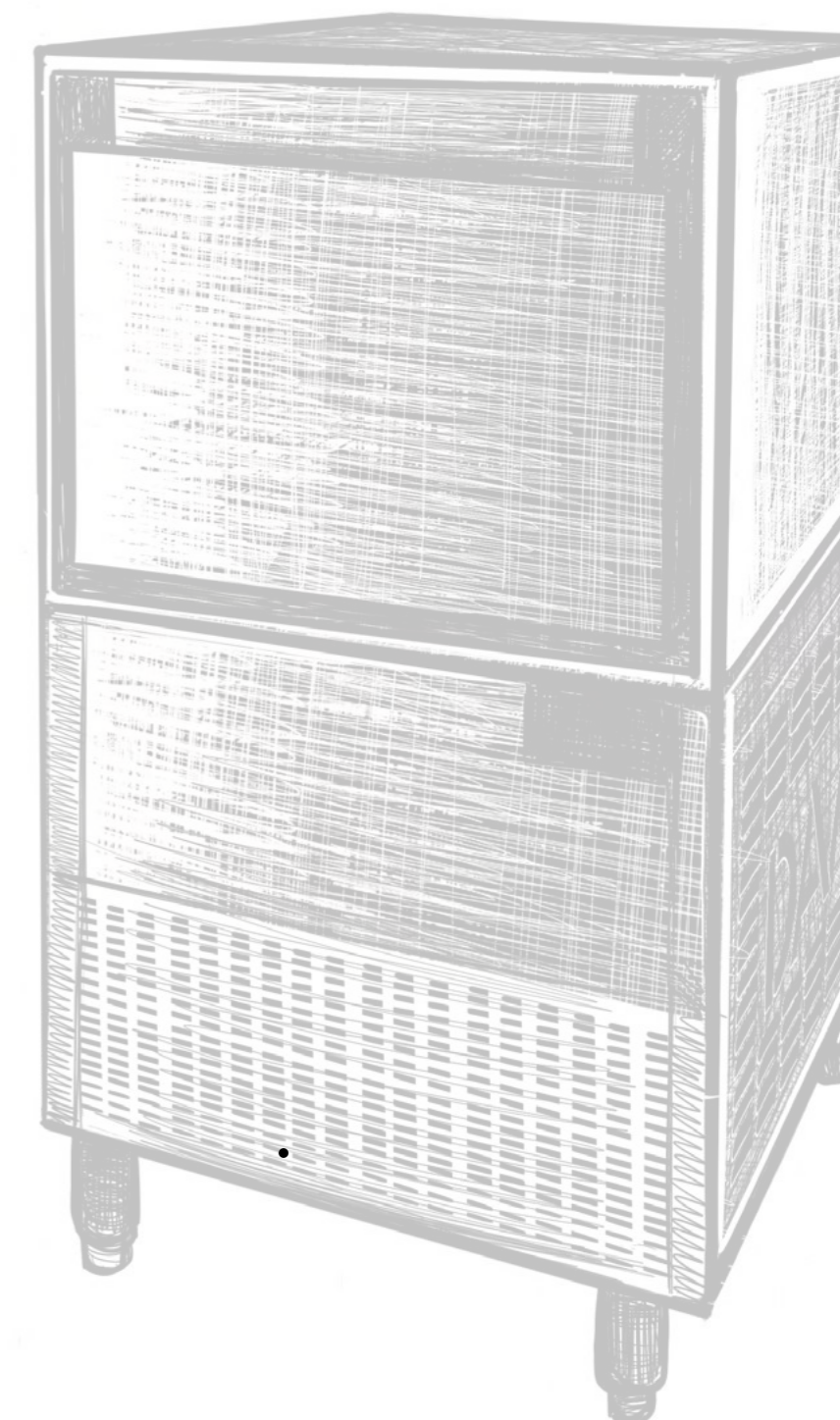
REF.	R4031	R4032	R4016
PROD.CAPACITEIT PER 24H (KG)	22	32	22
OPSLAGCAPACITEIT (KG)	6	15	9
KOELING	AIR	AIR	AIR
AFMETING (MM)	L.350 X D.470 X H.590	L.405 X D.515 X H.744	L.401 X D.506 X H.643
SYSTEEM IJSBLOKJES	VOLLE IJSBLOKKEN, SYSTEEM MET INJECTIE	VOLLE IJSBLOKKEN, SYSTEEM MET INJECTIE	VOLLE IJSBLOKJES, SYSTEEME MET PALETTES
WATERVERBRUIK (L/CYCLUS)	1,4	2,9	3,4
REGELBARE POTEN	NEE	JA	NEE
KAMERTEMPERATUUR (°C)	1 MET 40	5 MET 43	5 MET 43
WATERTEMPERATUUR (C°)	5 MET 35	5 MET 35	5 MET 35
VOEDING	220 - 240 V / 50 HZ	220 - 240 V / 50 HZ	220 - 240 V / 50 HZ
VERBRUIK (WH)	250	340	250
AARDING	VERPLICHT	VERPLICHT	VERPLICHT
MATERIAAL	ROESTVRIJ STAAL	ROESTVRIJ STAAL	ROESTVRIJ STAAL
INGEBOUWD	JA	JA	JA
AANTAL IJSBLOKJES PER CYCLUS	18/ CYCLE	18/ CYCLE	15/ CYCLE
KOELSTOF	R290A	R290A	R290A
NETTO GEWICHT	32	41	36



IJSMACHINE VOOR VOLLE IJSBLOKJES



IJSMACHINE VOOR VOLLE IJSBLOKJES



REF.	R4002	R4003
PROD.CAPACITEIT PER 24H (KG)	62	105
OPSLAGCAPACITEIT (KG)	26	38
TYPE IJSBLOKJES	22G CUBE	22G CUBE
AFKOELING	AIR	AIR
AFMETING (MM)	L.635 X D.506 X H.840	L.1004 X D.600 X H.800
SYSTEEM IJSBLOKJES	VOLLE IJSBLOKKEN, SYSTEEM MET INJECTIE	VOLLE IJSBLOKKEN, SYSTEEM MET INJECTIE
WATERVERBRUIK (L/H)	8,75 L/H	19,58 L/H
REGELBARE POTEN	4 (90 - 125 MM)	5
KAMERTEMPERATUUR (°C)	1 MET 40	1 MET 40
WATERTEMPERATUUR (C°)	5 MET 35	5 MET 35
VOEDING	220 - 240 V / 50 HZ	220 - 240 V / 50 HZ
VERBRUIK (WH)	320	500
AARDING	VERPLICHT	VERPLICHT
MATERIAAL	INOX	INOX
INGEBOUWD	JA	JA
AANTAL IJSBLOKJES PER CYCLUS	42 / CYCLE	80 / CYCLE
KOELSTOF	R290	R290
NETTO GEWICHT	50	77

ACHTERBAR

PROFESSIONELE GEKOELDE ACHTERBARS ZIJN EEN GROTE TROEF VOOR RESTAURANTS, BARS EN CAFÉS. SPECIAAL ONTWERPEN OM ONDER EEN TOONBANK TE WORDEN GEPLAATST, DIT ZORGT VOOR PLAATSWINST EN EEN FUNCTIONELE OPSLAGCAPACITEIT.



ACHTERBAR

1 GLAZEN DEUR +
1 BLOC 2 LADES



ACHTERBAR

2 BLOCS 2 LADES



ACHTERBAR

2 GLAZEN DEUREN

REF.	C5357	C5358	C5359
INSTALLATIETYPE	INGEBOUWD OF OM TE PLAATSSEN	INGEBOUWD OF OM TE PLAATSSEN	INGEBOUWD OF OM TE PLAATSSEN
AFMETING (MM)	L.1 462 X D.513 X H.860	L.1 462 X D.513 X H.860	L.1 462 X D.513 X H.860
POTEN	6 AANPASBARE POTEN INBEGREPEN	6 AANPASBARE POTEN INBEGREPEN	6 AANPASBARE POTEN INBEGREPEN
DEUR	1 GLAZEN (2 HANDVATEN/DEUR)	-	2 GLAZEN (2 HANDVATEN/DEUR)
AANTAL FLESSEN/DEUR	1 GLAZEN (2 HANDVATEN/DEUR)	-	2 GLAZEN (2 HANDVATEN/DEUR)
LADES	1 X 2 LADES	2 X 2 LADES	-
AANTAL FLESSEN PER LADE	72 FLESSEN/120 BLIKJES (33CL)	72 FLESSEN/120 BLIKJES (33CL)	-
KOUDE	GEVENTILEERD	GEVENTILEERD	GEVENTILEERD
GROEP	RECHTS	RECHTS	RECHTS
SLOT	MET SLEUTEL	MET SLEUTEL	MET SLEUTEL
ONTDOOIING	AUTOMATISCH	AUTOMATISCH	AUTOMATISCH
BRUIKBARE CAPACITEIT (L)	277	277	277
BINNENKANT	GEPOLIJSTE SPIEGEL SS430	GEPOLIJSTE SPIEGEL SS430	GEPOLIJSTE SPIEGEL SS430
VERLICHTING	LED	LED	LED
GELUIDSNIVEAU (DBA)	42	42	42
TEMPERATUUR (°C)	2 TOT 10	2 TOT 10	2 TOT 10
KOELVLOEISTOF	R290A	R290A	R290A
GEWICHT (KG)	118	118	118
VERMOGEN (W)	250	250	250
VOEDING	220-240 V / 50 HZ	220-240 V / 50 HZ	220-240 V / 50 HZ



GEKOELDE ACHTERBAR

2 DEUREN ZONDER BEGLAZING



GEKOELDE ACHTERBAR

1 DEUR ZONDER BEGLAZING + 1 BLOC 2 LADES



GEKOELDE ACHTERBAR

3 DEUREN ZONDER BEGLAZING



GEKOELDE ACHTERBAR

2 DEUREN ZONDER BEGLAZING + 1 BLOC 2 LADES



GEKOELDE ACHTERBAR

4 DEUREN ZONDER BEGLAZING



GEKOELDE ACHTERBAR

3 DEUREN ZONDER BEGLAZING + 1 BLOC 2 LADES

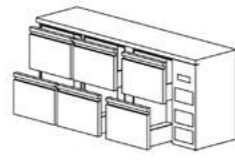
REF.	C5360	C5361	C5362
INSTALLATIETYPE	INGEBOUWD OF OM TE PLAATSSEN	INGEBOUWD OF OM TE PLAATSSEN	INGEBOUWD OF OM TE PLAATSSEN
AFMETING (MM)	L.1 462 X D.513 X H. 860	L. 1 462 X D.513 X H.860	L.2 002 X D.513 X H.860
POTEN	6 AANPASBARE POTEN INBEGREPEN	6 AANPASBARE POTEN INBEGREPEN	8 AANPASBARE POTEN INBEGREPEN
DEUR	2 VOLLE (2 HANDVATEN/DEUR)	1 VOLLE (2 HANDVATEN/DEUR)	3 VOLLE (2 HANDVATEN/DEUR)
AANTAL FLESSEN/DEUR	126 FLESSEN/216 BLIKJES (33CL)	126 FLESSEN/216 BLIKJES (33CL)	126 FLESSEN/216 BLIKJES (33CL)
LADES	-	1 DE 2 LADES	-
AANTAL FLESSEN PER LADE	-	72 FLESSEN/120 BLIKJES (33CL)	-
KOUDE	GEVENTILEERD	GEVENTILEERD	GEVENTILEERD
GROEP	RECHTS	RECHTS	RECHTS
SLOT	MET SLEUTEL	MET SLEUTEL	MET SLEUTEL
ONTDOOIING	AUTOMATISCH	AUTOMATISCH	AUTOMATISCH
BRUIKBARE CAPACITEIT (L)	277	277	442
BINNENKANT	GEPOLIJSTE SPIEGEL SS430	GEPOLIJSTE SPIEGEL SS430	GEPOLIJSTE SPIEGEL SS430
VERLICHTING	LED	LED	NEE
GELUIDSNIVEAU (DBA)	42	42	42
TEMPERATUUR (°C)	2 TOT 10	2 TOT 10	2 TOT 10
KOELVLOEISTOF	R290A	R290A	R290A
GEWICHT (KG)	100	100	138
VERMOGEN (W)	250	250	250
VOEDING	220-240 V / 50 HZ	220-240 V / 50 HZ	220-240 V / 50 HZ

REF.	C5363	C5364	C5365
INSTALLATIETYPE	INGEBOUWD OF OM TE PLAATSSEN	INGEBOUWD OF OM TE PLAATSSEN	INGEBOUWD OF OM TE PLAATSSEN
AFMETING (MM)	L.2 002 X D.513 X H.860	L.2 542 X D.513 X H.860	L.2 542 X D.513 X H.860
POTEN	8 AANPASBARE POTEN INBEGREPEN	10 AANPASBARE POTEN INBEGREPEN	10 AANPASBARE POTEN INBEGREPEN
DEUR	2 VOLLE	4 VOLLE	3 VOLLE
AANTAL FLESSEN/DEUR	126 FLESSEN/216 BLIKJES (33CL)	126 FLESSEN/216 BLIKJES (33CL)	126 FLESSEN/216 BLIKJES (33CL)
LADES	1 BLOC DE 2 LADES	-	1 BLOC DE 2 LADES
AANTAL FLESSEN PER LADE	72 FLESSEN/120 BLIKJES (33CL)	-	72 FLESSEN/120 BLIKJES (33CL)
KOUDE	GEVENTILEERD	GEVENTILEERD	GEVENTILEERD
GROEP	RECHTS	RECHTS	RECHTS
SLOT	MET SLEUTEL	MET SLEUTEL	MET SLEUTEL
ONTDOOIING	AUTOMATISCH	AUTOMATISCH	AUTOMATISCH
BRUIKBARE CAPACITEIT (L)	442	605	605
BINNENKANT	GEPOLIJSTE SPIEGEL SS430	GEPOLIJSTE SPIEGEL SS431	GEPOLIJSTE SPIEGEL SS431
VERLICHTING	NEE	LED	LED
GELUIDSNIVEAU (DBA)	42	42	42
TEMPERATUUR (°C)	2 TOT 10	2 TOT 10	2 TOT 10
KOELVLOEISTOF	R290A	R290A	R290A
GEWICHT (KG)	138	162	162
VERMOGEN (W)	250	350	350
VOEDING	220-240 V / 50 HZ	220-240 V / 50 HZ	220-240 V / 50 HZ



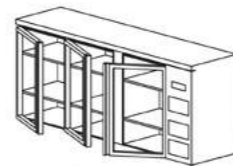
GEKOELDE ACHTERBAR

1 DEUR ZONDER BE-
GLAZING +
2 BLOCS 2 LADES



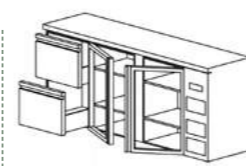
GEKOELDE ACHTERBAR

3 BLOC 2 LADES



GEKOELDE ACHTERBAR

3 GLAZEN DEUREN



GEKOELDE ACHTERBAR

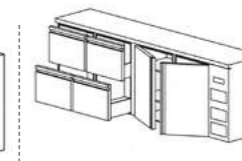
2 GLAZEN DEUREN +
1 BLOC 2 LADES

REF.	C5371	C5372	C5373	C5374
INSTALLATIETYPE	INGEBOUWD OF OM TE PLAATSEN	INGEBOUWD OF OM TE PLAATSEN	INGEBOUWD OF OM TE PLAATSEN	INGEBOUWD OF OM TE PLAATSEN
AFMETING (MM)	L.2 002 X D.513 X H.860	L.2 002 X D.513 X H.860	L.2 002 X D.513 X H.860	L.2 002 X D.513 X H.860
POTEN	8 AANPASBARE POTEN INBEGREPEN	8 AANPASBARE POTEN INBEGREPEN	8 AANPASBARE POTEN INBEGREPEN	8 AANPASBARE POTEN INBEGREPEN
DEUR	1 ZONDER BEGLAZING (2 HANDVATEN/DEUR)	-	3 GLAZEN (2 HANDVATEN/DEUR)	2 GLAZEN (2 HANDVATEN/DEUR)
AANTAL FLESSEN/DEUR	126 FLESSEN/216 BLIKJES (33CL)	-	126 FLESSEN/216 BLIKJES (33CL)	126 FLESSEN/216 BLIKJES (33CL)
LADES	2 X 2 LADES	3 X 2 LADES	-	1 X 2 LADES
AANTAL FLESSEN PER LADE	72 FLESSEN/120 BLIKJES (33CL)	72 FLESSEN/120 BLIKJES (33CL)	-	72 FLESSEN/120 BLIKJES (33CL)
KOUDE	GEVENTILEERD	GEVENTILEERD	GEVENTILEERD	GEVENTILEERD
GROEP	RECHTS	RECHTS	RECHTS	RECHTS
SLOT	MET SLEUTEL	MET SLEUTEL	MET SLEUTEL	MET SLEUTEL
ONTDOOIING	AUTOMATISCH	AUTOMATISCH	AUTOMATISCH	AUTOMATISCH
BRIJKBARE CAPACITEIT (L)	442	442	442	442
BINNENKANT	GEPOLIJSTE SPIEGEL SS431	GEPOLIJSTE SPIEGEL SS431	GEPOLIJSTE SPIEGEL SS431	GEPOLIJSTE SPIEGEL SS431
VERLICHTING	NEE	NEE	LED	LED
GELUIDSNIVEAU (DBA)	42	42	42	42
TEMPERATUUR	2 TOT 10	2 TOT 10	2 TOT 10	2 TOT 10
KOELVLOEISTOF	R290A	R290A	R290A	R290A
GEWICHT (KG)	138	138	138	138
VERMOGEN (W)	250	250	250	250
VOEDING	220-240 V / 50 HZ	220-240 V / 50 HZ	220-240 V / 50 HZ	220-240 V / 50 HZ



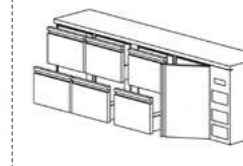
GEKOELDE ACHTERBAR

1 GLAZEN DEUR +
2 BLOCS 2 LADES



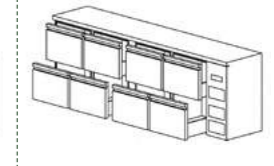
GEKOELDE ACHTERBAR

2 DEUREN ZONDER
BEGLAZING +
2 BLOCS 2 LADES



GEKOELDE ACHTERBAR

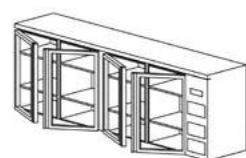
1 DEUR ZONDER BE-
GLAZING +
2 BLOCS 2 LADES



GEKOELDE ACHTERBAR

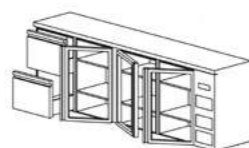
4 BLOCS 2 LADES

REF.	C5375	C5376	C5377	C5378
INSTALLATIETYPE	INGEBOUWD OF OM TE PLAATSEN	INGEBOUWD OF OM TE PLAATSEN	INGEBOUWD OF OM TE PLAATSEN	INGEBOUWD OF OM TE PLAATSEN
AFMETING (MM)	L.2 002 X D.513 X H.860	L.2 542 X D.513 X H.860	L.2 542 X D.513 X H.860	L.2 542 X D.513 X H.860
POTEN	10 AANPASBARE POTEN INBEGREPEN	10 AANPASBARE POTEN INBEGREPEN	10 AANPASBARE POTEN INBEGREPEN	10 AANPASBARE POTEN INBEGREPEN
DEUR	1 GLAZEN (2 HANDVATEN/DEUR)	2 ZONDER BEGLAZING (2 HANDVATEN/DEUR)	1 ZONDER BEGLAZING (2 HANDVATEN/DEUR)	-
AANTAL FLESSEN/DEUR	126 FLESSEN/216 BLIKJES (33CL)	126 FLESSEN/216 BLIKJES (33CL)	126 FLESSEN/216 BLIKJES (33CL)	-
LADES	2 X 2 LADES	2 X 2 LADES	3 X 2 LADES	4 X 2 LADES
AANTAL FLESSEN PER LADE	72 FLESSEN/120 BLIKJES (33CL)	72 FLESSEN/120 BLIKJES (33CL)	72 FLESSEN/120 BLIKJES (33CL)	72 FLESSEN/120 BLIKJES (33CL)
KOUDE	GEVENTILEERD	GEVENTILEERD	GEVENTILEERD	GEVENTILEERD
GROEP	RECHTS	RECHTS	RECHTS	RECHTS
SLOT	MET SLEUTEL	MET SLEUTEL	MET SLEUTEL	MET SLEUTEL
ONTDOOIING	AUTOMATISCH	AUTOMATISCH	AUTOMATISCH	AUTOMATISCH
BRIJKBARE CAPACITEIT (L)	442	605	605	605
BINNENKANT	GEPOLIJSTE SPIEGEL SS431	GEPOLIJSTE SPIEGEL SS432	GEPOLIJSTE SPIEGEL SS432	GEPOLIJSTE SPIEGEL SS432
VERLICHTING	LED	LED	LED	LED
GELUIDSNIVEAU (DBA)	42	42	42	42
TEMPERATUUR	2 TOT 10	2 TOT 10	2 TOT 10	2 TOT 10
KOELVLOEISTOF	R290A	R290A	R290A	R290A
GEWICHT (KG)	138	162	162	162
VERMOGEN (W)	250	350	350	350
VOEDING	220-240 V / 50 HZ	220-240 V / 50 HZ	220-240 V / 50 HZ	220-240 V / 50 HZ



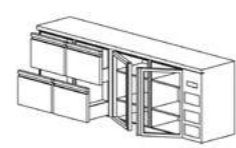
GEKOELDE ACHTERBAR

4 GLAZEN DEUREN



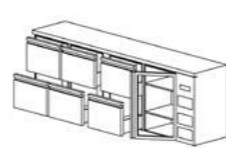
GEKOELDE ACHTERBAR

3 GLAZEN DEUREN +
1 BLOC 2 LADES



GEKOELDE ACHTERBAR

2 GLAZEN DEUREN +
2 BLOCS 2 LADES



GEKOELDE ACHTERBAR

1 GLAZEN DEUR +
3 BLOCS 2 LADES

REF.	C5379	C5380	C5381	C5382
INSTALLATIETYPE	INGEBOUWD OF OM TE PLAATSSEN	INGEBOUWD OF OM TE PLAATSSEN	INGEBOUWD OF OM TE PLAATSSEN	INGEBOUWD OF OM TE PLAATSSEN
AFMETING (MM)	L.2 542 X D.513 X H.860	L.2 542 X D.513 X H.860	L.2 542 X D.513 X H.860	L.2 542 X D.513 X H.860
POTEN	10 AANPASBARE POTEN INBEGREPEN	10 AANPASBARE POTEN INBEGREPEN	10 AANPASBARE POTEN INBEGREPEN	10 AANPASBARE POTEN INBEGREPEN
DEUR	4 GLAZEN (2 HANDVATEN/DEUR)	3 GLAZEN (2 HANDVATEN/DEUR)	2 GLAZEN (2 HANDVATEN/DEUR)	1 GLAZEN (2 HANDVATEN/DEUR)
AANTAL FLESSEN PER LADE	126 FLESSEN/216 BLIKJES (33CL)	126 FLESSEN/216 BLIKJES (33CL)	126 FLESSEN/216 BLIKJES (33CL)	126 FLESSEN/216 BLIKJES (33CL)
LADES	-	1 BLOC DE 2 LADES	2 BLOCS DE 2 LADES	3 BLOCS DE 2 LADES
NB FLESSEN PAR BLOC	-	72 FLESSEN/120 BLIKJES (33CL)	72 FLESSEN/120 BLIKJES (33CL)	72 FLESSEN/120 BLIKJES (33CL)
KOUDE	GEVENTILEERD	GEVENTILEERD	GEVENTILEERD	GEVENTILEERD
GROEP	MET RECHTS	MET RECHTS	MET RECHTS	MET RECHTS
SLOT	MET SLEUTEL	MET SLEUTEL	MET SLEUTEL	MET SLEUTEL
ONTDOOIING	AUTOMATISCH	AUTOMATISCH	AUTOMATISCH	AUTOMATISCH
BRUIKBARE CAPACITEIT (L)	605	605	605	605
BINNENKANT	GEPOLIJSTE SPIEGEL SS432	GEPOLIJSTE SPIEGEL SS432	GEPOLIJSTE SPIEGEL SS432	GEPOLIJSTE SPIEGEL SS432
VERLICHTING	LED	LED	LED	LED
GELUIDSNIVEAU (DBA)	42	42	42	42
TEMPERATUUR	2 TOT 10	2 TOT 10	2 TOT 10	2 TOT 10
KOELVLOEISTOF	R290A	R290A	R290A	R290A
GEWICHT (KG)	162	162	162	162
VERMOGEN (W)	350	350	350	350
VOEDING	220-240 V / 50 HZ	220-240 V / 50 HZ	220-240 V / 50 HZ	220-240 V / 50 HZ



GEKOELDE ACHTERBAR

1 GLAZEN DEUR



GEKOELDE ACHTERBAR

2 GLAZEN DEUREN



GEKOELDE ACHTERBAR

3 GLAZEN DEUREN

COMPRESSOR ACHTERAAN

KOUDE GEVENTILEERD
VERLICHTING BINNENKANT
SLOT MET SLEUTEL

REF.	C5347	C5349	C5350
INSTALLATIETYPE	INGEBOUWD OF OM TE PLAATSSEN	INGEBOUWD OF OM TE PLAATSSEN	INGEBOUWD OF OM TE PLAATSSEN
AFMETING (MM)	L.600 X D.520 X H.870	L.900 X D.520 X H.870	L.1 355 X D.520 X H.870
POTEN	4 REGELBARE POTEN	4 REGELBARE POTEN	4 REGELBARE POTEN
DEUR	1 GLAZEN (2 HANDVATEN/DEUR)	2 GLAZEN (2 HANDVATEN/DEUR)	3 GLAZEN (2 HANDVATEN/DEUR)
AANTAL FLESSEN/DEUR	84 FLESSEN	143 FLESSEN	218 FLESSEN
KOUDE	GEVENTILEERD	GEVENTILEERD	GEVENTILEERD
GROEP	ACHTERAAN	ACHTERAAN	ACHTERAAN
SLOT	MET SLEUTEL	MET SLEUTEL	MET SLEUTEL
ONTDOOIING	AUTOMATISCH	AUTOMATISCH	AUTOMATISCH
BRUIKBARE CAPACITEIT (L)	116	183	278
BINNENKANT	STUCCO ALLUMINIUM	STUCCO ALLUMINIUM	STUCCO ALLUMINIUM
VERLICHTING	LED	LED	LED
GELUIDSNIVEAU (DBA)	45	45	45
TEMPERATUUR	2 TOT 10	2 TOT 10	2 TOT 10
KOELVLOEISTOF	R600A	R600A	R600A
GEWICHT (KG)	45	68	86
VERMOGEN (W)	150	175	320
VOEDING	220-240 V / 50 HZ	220-240 V / 50 HZ	220-240 V / 50 HZ



ACHTERBAR KOEL
2 GLAZEN DEUREN



ACHTERBAR KOEL
3 GLAZEN DEUREN



ACHTERBAR KOEL
4 GLAZEN DEUREN

REF.	R2107	R2104	R2106	R2103
INSTALLATIETYPE	INGEBOUWD OF OM TEPLAATSSEN	INGEBOUWD OF OM TEPLAATSSEN	INGEBOUWD OF OM TEPLAATSSEN	INGEBOUWD OF OM TEPLAATSSEN
AFMETING (MM)	L.1 240 X D.550 X H.820/860	L.1 240 X D.550 X H.820/860	L.1 740 X D.550 X H.820/860	L.1 740 X D.550 X H.820/860
POTEN	6	6	6	6
DEUR	2 DEUREN ZONDER BEGLAZING	2 GLAZEN DEUREN	3 GLAZEN DEUREN	4 GLAZEN DEUREN
AANTAL FLESSEN PER LADE	BT : 288X 0,30 L OU 384 X 0,20 L	BT : 288X 0,30 L OU 384 X 0,20 L	BT : 432X 0,30 L OU 576 X 0,20 L	BT : 432X 0,30 L OU 576 X 0,20 L
KOUDE	GEVENTILEERD	GEVENTILEERD	GEVENTILEERD	GEVENTILEERD
GROEP	RECHTS	RECHTS	RECHTS	RECHTS
SLOT	SLOT IN OPTIE	MET SLEUTEL	SLOT IN OPTIE	MET SLEUTEL
ONTDOOIING	AUTOMATISCH	AUTOMATISCH	AUTOMATISCH	AUTOMATISCH
VERLICHTING	LED	KLEURLED	LED	KLEURLED
TEMPERATUUR	2 MET 10	2 MET 10	2 MET 10	2 MET 10
KOELVLOEISTOF	R290	R290	R290	R290
GEWICHT (KG)	107	115	137	160
VERMOGEN (W)	240	240	240	240
GELUIDSNIVEAU (DBA)	46DBA	46DBA	46DBA	46DBA
VOEDING	220 V	220 V	220 V	220 V

REF.	R2105	R2100
INSTALLATIETYPE	INGEBOUWD OF OM TEPLAATSSEN	INGEBOUWD OF OM TEPLAATSSEN
AFMETING (MM)	L.2 200 X D.550 X H.820/860	L.2 200 X D.550 X H.820/860
POTEN	8	8
DEUR	4 DEUREN ZONDER BEGLAZING	4 GLAZEN DEUREN
AANTAL FLESSEN PER LADE	BT : 576X 0,30 L OU 768 X 0,20 L	BT : 576X 0,30 L OU 768 X 0,20 L
KOUDE	GEVENTILEERD	GEVENTILEERD
GROEP	RECHTS	RECHTS
SLOT	SLOT IN OPTIE	MET SLEUTEL
ONTDOOIING	AUTOMATISCH	AUTOMATISCH
VERLICHTING	LED	LED
TEMPERATUUR	2 MET 10	2 MET 10
KOELVLOEISTOF	R290	R290
GEWICHT (KG)	147	178
VERMOGEN (W)	240	240
GELUIDSNIVEAU (DBA)	46DBA	46DBA
VOEDING	220 V	220 V

RONDA



REF.	BESCHRIJVING
F2100	BASISLADE (LEEG)
F2101	KASSALADE MET SLEUTELVERGREDELING EN COMPARTIMENTEN
F2102	LADE VOOR BIERDIK
F2103	LADE VOOR DOCUMENTEN MET SLEUTELVERGREDELING



REF.	BESCHRIJVING	PARE-VAPEUR JA / NEE
F2157	ENKELE OPVANGBAK	JA

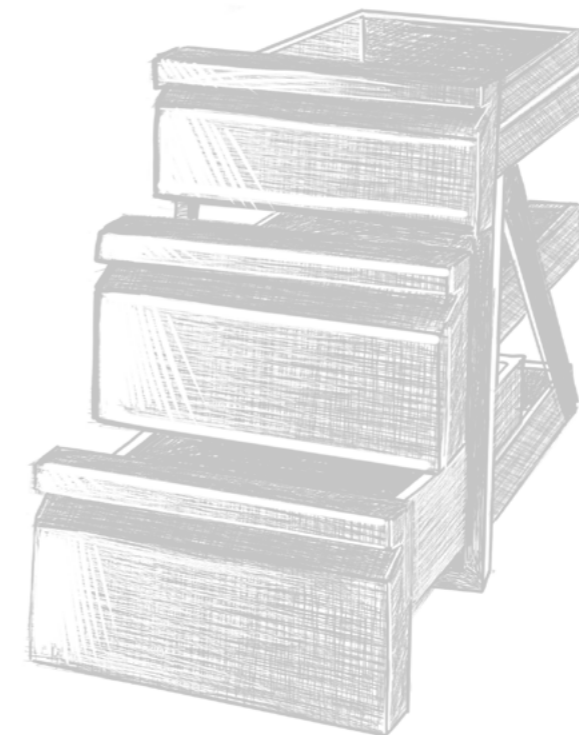


F2158	DUBBELE OPVANGBAK	JA
--------------	-------------------	----



REF.	BESCHRIJVING	PARE-VAPEUR JA / NEE
F2106	VUILNISBAK	NEE
F2107	VUILNISBAK	NEE
F2108	VUILNISBAK	JA
F2109	VUILNISBAK	JA
F2204	SMALLE VUILNISBAK	NEE
F2205	SMALLE VUILNISBAK	NEE

VRAAG ONZE TARIEVEN 'TOONBANKLADE' OP



GEKOELDE VITRINE WIJNKELDER

MODELLEN VAN KELDERS EN WIJN VITRINES VOOR PROFESSIONALS DIE HUN «GRAND CRU» WILLEN LATEN ZIEN. ZE ZULLEN U IN STAAT STELLEN OM UW WIJNEN IN DE BESTE OMSTANDIGHEDEN TE SERVEREN EN TE BEWAREN.



GEVENTILEERDE
KOELVITRINE
VOOR FLESSEN

347 L



GEVENTILEERDE
KOELVITRINE VOOR
FLESSEN

347 L



KOELKIST

261 L



KOELKIST MET
MOUSSE
BANDBESCHERMING

261 L

REF.	D347 1N	D347 1	C542 1R	C542 1B
INSTALLATIETYPE	TE PLAATSEN	TE PLAATSEN	TE PLAATSEN	TE PLAATSEN
AFMETING (MM)	L. 595 X D. 600 X H. 1 840	L. 595 X D. 600 X H. 1 840	L.1 010 X D.640 X H.860	L.1 010 X D.640 X H.860
POTEN	2 POTEN REGELBARE + 2 WIELTJES	2 POTEN REGELBARE + 2 WIELTJES	4 ZWENKWIELEN, 2 MET REM	4 ZWENKWIELEN, 2 MET REM
DEUR	1 DEUR GLAZEN (5 HANDVATEN)	1 DEUR GLAZEN (5 HANDVATEN)	2 (HORIZONTALE GLIJDEERS)	2 (HORIZONTALE GLIJDEERS)
KOUDE	GEVENTILEERD	GEVENTILEERD	STATISCH	STATISCH
GROEP	ONDERAAN	ONDERAAN	ONDERAAN	ONDERAAN
SLOT	MET SLEUTEL	MET SLEUTEL	ZONDER SLOT	ZONDER SLOT
BRUIKBARE CAPACITEIT (L)	347	347	261	261
VERLICHTING	LED	LED	-	-
GELUIDSNIVEAU (DBA)	45	45	44	44
GEWICHT (KG)	75	75	61	61
KOELVLOEISTOF	R600A	R600A	R600A	R600A
AANTAL FLESSEN PER DEUR	217	217	245	245

METALEN GEPLASTIFIEERD HANDVAT

REF.	BESCHRIJVING
C5340W	METALEN GEPLASTIFIEERD HANDVAT VOOR D3471



WIJNKLIAMATKAST
GEVENTILEERD

201 L



WIJNKLIAMATKAST
STATISCH

372 L



WIJNKLIAMATKAST
GEVENTILEERD

372 L



BACCHUS GEKOELDE
WIJNDISPENSER

3 BIBS

REF.	D3465	D3473S	D3473V	D3000T
AFMETING (MM)	L.480 X D.575 X H.1285	L.595 X D.600 X H.1 840	L.595 X D.600 X H.1 840	L.353 X D.625 X H.1 130 MM
ANTAL DE DEUREN GLAZEN	1	1	1	1 MET ARDUIN OPPERVLAK EN CONNECTOREN
AANTAL HANDVATEN	4 HOUTEN SCHAPPEN MET ACHTERBANK	8	6 HOUTEN SCHAPPEN	3 TABLETTEN INOX
INHOUD (L)	201	372	372	3 FLESSEN VAN 10 L VO- LUME BRUT/NET(90 / 80 L)
FLESSEN	99	180	180	3 FLESSEN VAN 10 L
KOUDE	GEVENTILEERD	STATISCH	GEVENTILEERD	STATISCH
TEMPERATUUR (°C)	5 TOT 20	6 TOT 18	6 TOT 18	6 TOT 18
THERMOSTAAT	-	MECHANISCH	-	MECHANISCH
VERLICHTING	-	INTERN HORIZONTAAL	LED	NEE
SLOT	-	MET SLEUTEL	MET SLEUTEL	
AARDING	VERPLICHT	VERPLICHT	VERPLICHT	VERPLICHT
VOEDING	220 V -240 V/ 50 HZ	220 V -240 V/ 50 HZ	220 V -240 V/ 50 HZ	220-240/50 V/HZ
GELUIDSNIVEAU (DBA)	-	42	42	40
MAX VERMOGEN	-	180	180	80
GEWICHT	-	72	72	-
KOELVLOEISTOF	R600A	R600A	R600A	R600A
ONTDOOIING	-	-	-	AUTOMATISCH
POTEN AANPASBARE		-	-	4 AANPASBARE POTEN



CHASSIS KITABIB

REF.	BESCHRIJVING
A7317	CHASSIS KITABIB ENKEL
A7330	CHASSIS KITABIB DUBBEL



INVERSOREN

REF.	BESCHRIJVING
A7316	ELEKTRISCHE INVERSOR VAN BIB
A7315	INVERSOR LUCHT DE BIB



CONNECTOR WADDINGTON

REF.	BESCHRIJVING
P5728	AANSLUITING WADDINGTON



SLANG SILICOON

REF.	BESCHRIJVING
A7319	SILICONEN SLANG



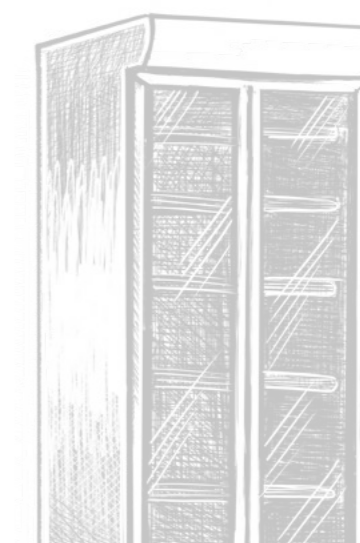
AANSLUITING VITOP

REF.	BESCHRIJVING
P5725	AANSLUITING VITOP



WIJNPOMP WADDINGTON

REF.	BESCHRIJVING
A7298	PNEUMATISCH
A7337	ELEKTRISCH
P3125	ELEKTRISCH





05

BIERSTROOMREGELING



05 BIERSTROOMREGELING

PAGINA 143

AUTOMATISCH BIER SERVEREN _____ PAGINA 144

BIER SELF SERVICE _____ PAGINA 144

ZOOM IN

NIEUWE AUTOMATISCHE TAPZUILEN

EEN BREDER AUTOMATISCH GAMMA.
COMPATIBEL MET HET BEER UP SYSTEEM

*Vertrouw op onze studies om u te helpen
met automatisatie.*

ONTDEK AL ONS
BEHEERMATERIAAL
OP ONZE
WEBSITE !



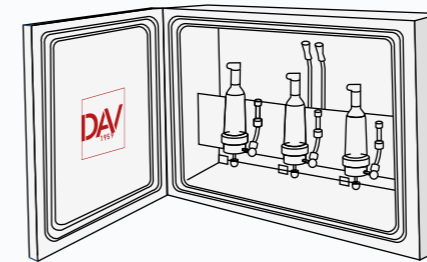
AUTOMATISCH BIER TAPPEN OF SELF SERVICE TAPKRANEN

EN VOORAL EEN HYDRAULISCHE INSTALLATIE



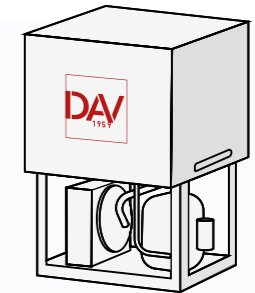
AANGEPAST AAN AL UW VATEN

- KLASSIEK
- KEYKEG



GEKOELDE KAST MET EINDE-VAT DETECTOREN

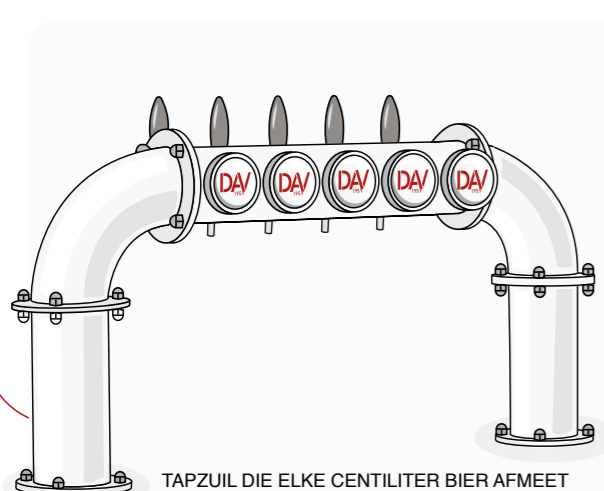
- MINDER BIERVERLIES
- GEEN OPWARMING
- VERTRAAGT DE ONTWIKKELING VAN BACTERIEN



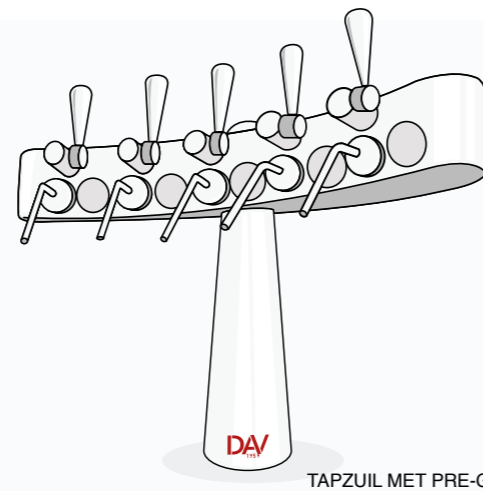
KOELGROEP

- TEMPERatuur VOLGENS DE REGELS VAN DE KUNST. TUSSEN 2 EN 4 GRADEN.

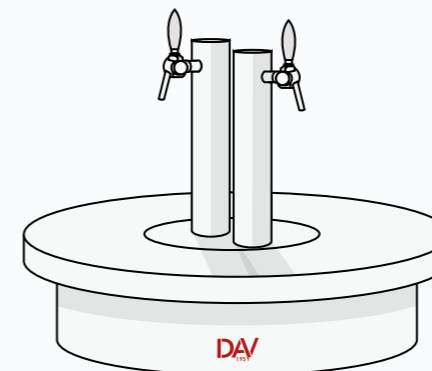
EEN BREDE WAAIER TAPKRANEN BESCHIKBAAR VOOR AUTOMATISATIE



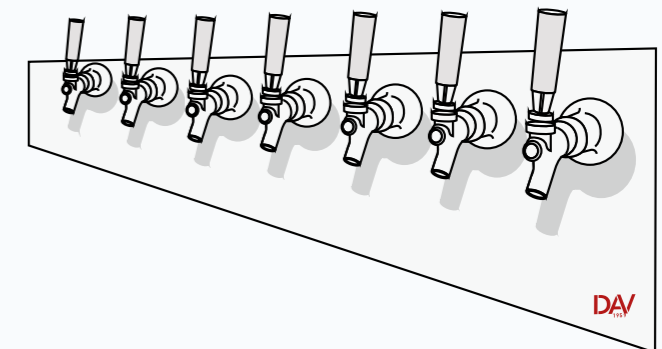
TAPZUIL DIE ELKE CENTILITER BIER AFMEET



TAPZUIL MET PRE-GEPROGRAMMEERDE HOEVEELHEDEN

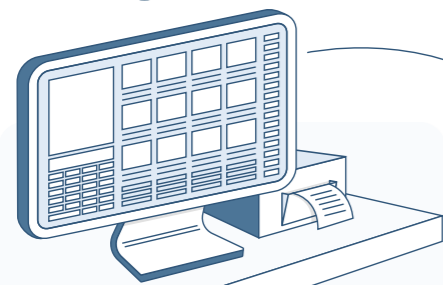


BIERTAFEL MET PREPAID KAARTSYSTEEM, MOGELIJKHEID VAN VOORGEPROGRAMMEERDE DOSIS EN/OF BEHEER TOT OP DE CENTILITER NAUWKEURIG



BIERMUR MET EEN PREPAID KAARTSYSTEEM EN CENTILITERBEHEER

+ DE VOORDELEN VOOR DE «MANAGER»



KASSA

VOORGEPROGRAMMEERDE DOSERING VOLUMETRISCHE DOSERING MINDER VERLIES



SOFTWARE

DIRECTE CONTROLE EN BESTURING

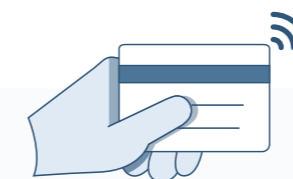


MOBIELE SERVICES

BESCHIKBAAR OP SMARTPHONE, IPAD

+ DE VOORDELEN VOOR «KLANTEN»

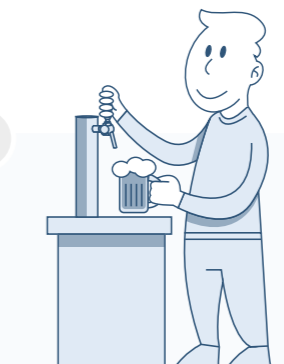
1



HERLAADBARE KAART

DE KLANT CREDITEERT HET BEDRAG VAN ZIJN KEUZE DAT GELIJK IS AAN :
- EEN BEPAALD AANTAL CL OF
- EEN AANTAL DOSISSEN
VOORGEPROGRAMMEERD DOOR HET SYSTEEM

2



VRIJHEID

- ERVARING
- ZELFBEDIENING
- MOGELIJKHEID TOT VERSCHILLENDE DEGUSTATIES

3

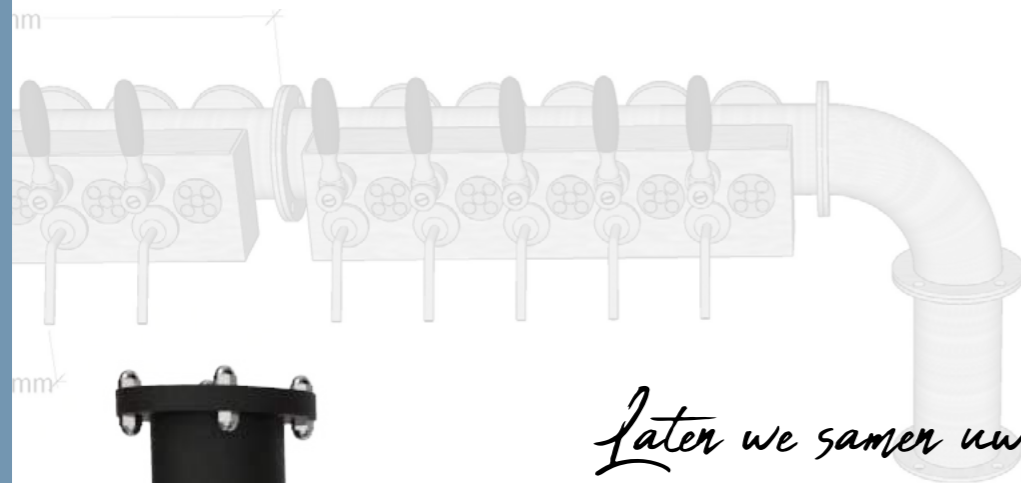


TEVREDENHEID

- TIJDSWINST
- MAKKELIJKE EN LUDIEKE ERVARING

TAPZUIL EN BEDIENING

AARZEL NIET ONS TE CONTACTERN OM U TE HELPEN EEN
AUTOMATISCHE TAPZUIL TE KIEZEN



*Laten we samen uw project
waarmaken, ons intern
studie kantoor staat voor u klaar.*



KOELKAST

FOTO KOELKAST MET AANSLUITINGSKIT VOOR PYTHONLIJN

REF.	BESCHRIJVING	ANTAAL DETECTOREN	AFMETING	EXTRA INFORMATIE
P4370	KOELKAST	1 TOT 3	L.500 X D.200 X H.500MM	MET INTERNE DETECTOREN
P4371	KOELKAST	1 TOT 4	L.500 X D.200 X H.670MM	MET INTERNE DETECTOREN

AANSLUITINGSKIT VOOR PYTHONLIJN

REF.	BESCHRIJVING	AANTAL TAPKRANEN
P4370C	AANSLUITINGSKIT PYTHONLIJN	1T
P4370B	AANSLUITINGSKIT PYTHONLIJN	2T
P4370A	AANSLUITINGSKIT PYTHONLIJN	3T
P4371A	AANSLUITINGSKIT PYTHONLIJN	4T



STOP MOUSSE SUR TÊTE DE DÉBIT

REF.	BESCHRIJVING
A9009	SCHUIMSTOP OP DEBIET KOP

EINDE VAT DETECTOREN



EINDE-VAT DETECTOR MUURBEV. MET ELEKTRISCHE SONDE

REF.	BESCHRIJVING
A7025	EINDE-VAT DETECTOR MUURBEV. MET ELEKTRISCHE SONDE



EINDE-VAT DETECTOR MUURBEV. WIT

REF.	BESCHRIJVING
A7011	EINDE-VAT DETECTOR MUURBEV. WIT



EINDE-VAT DETECTOR MUURBEV. INOX

REF.	BESCHRIJVING
P4601	EINDE-VAT DETECTOR MUURBEV. INOX

P5923 KLOK JOINT CELLARBOY



REINIGINGSSLANG D5 VOOR DETECTORA7011

REF.	BESCHRIJVING	EXTRA INFORMATIE
A8194	REINIGINGSSLANG D5 VOOR DETECTOR A7011	KROON VAN 100M



D5 REINIGINGSK. (REF JG PM0205E)

REF.	BESCHRIJVING
D3617U	D5 REINIGINGSK. (REF JG PM0205E)



KRAAN MET SCHAKEL

REF.	BESCHRIJVING
P5900	KRAAN MET SCHAKEL

552

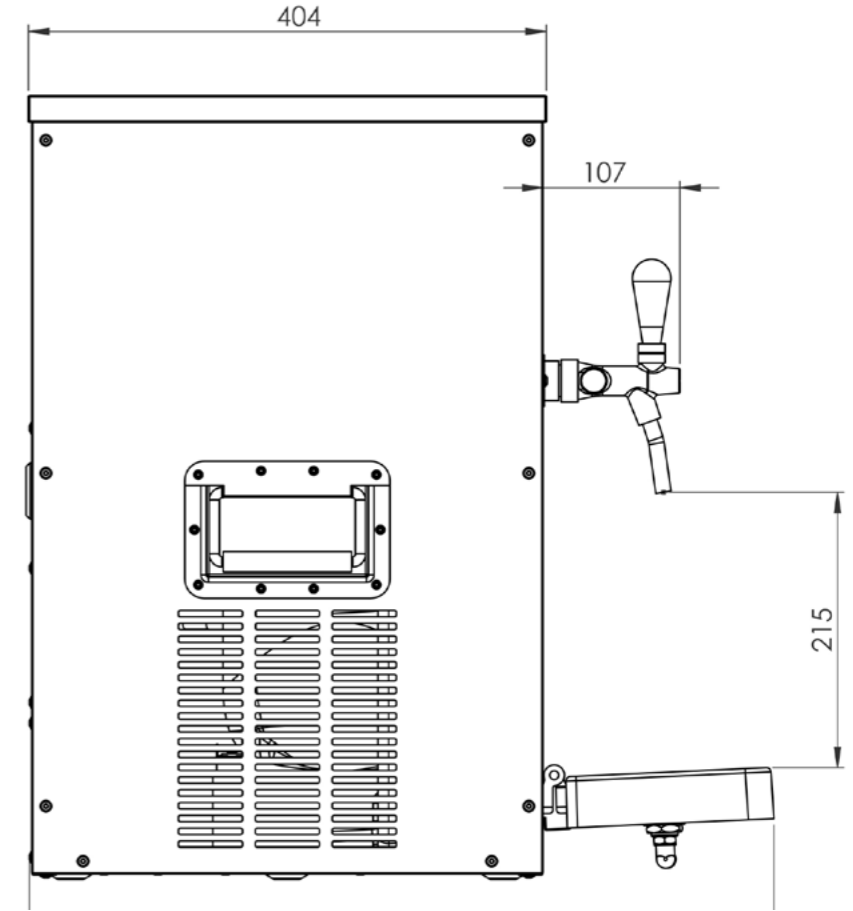
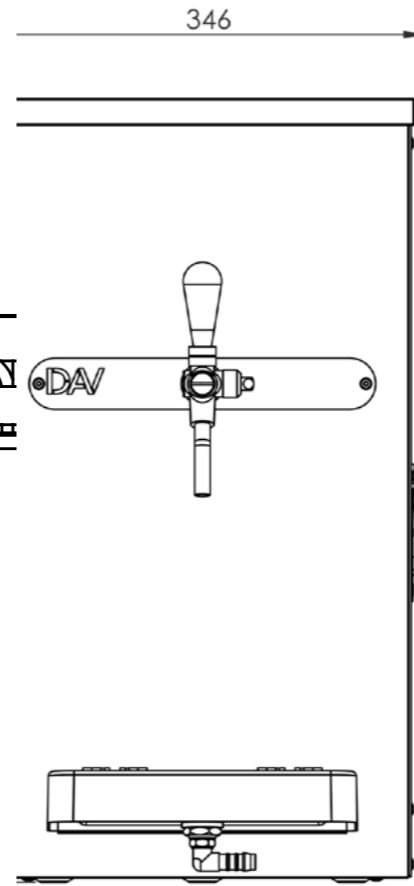
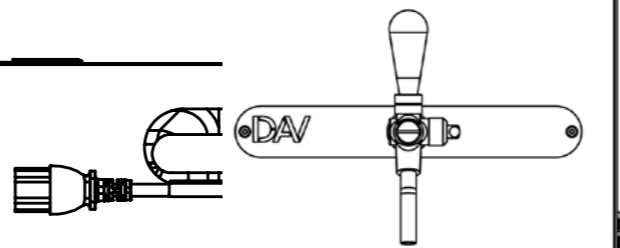
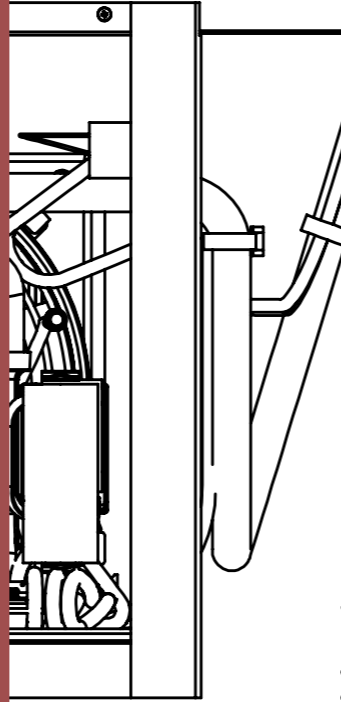
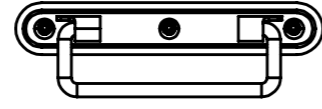
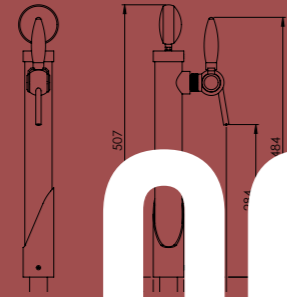
527

794

813

06

PLANNEN & BIJLAGEN



06 PLANNEN & BIJLAGEN

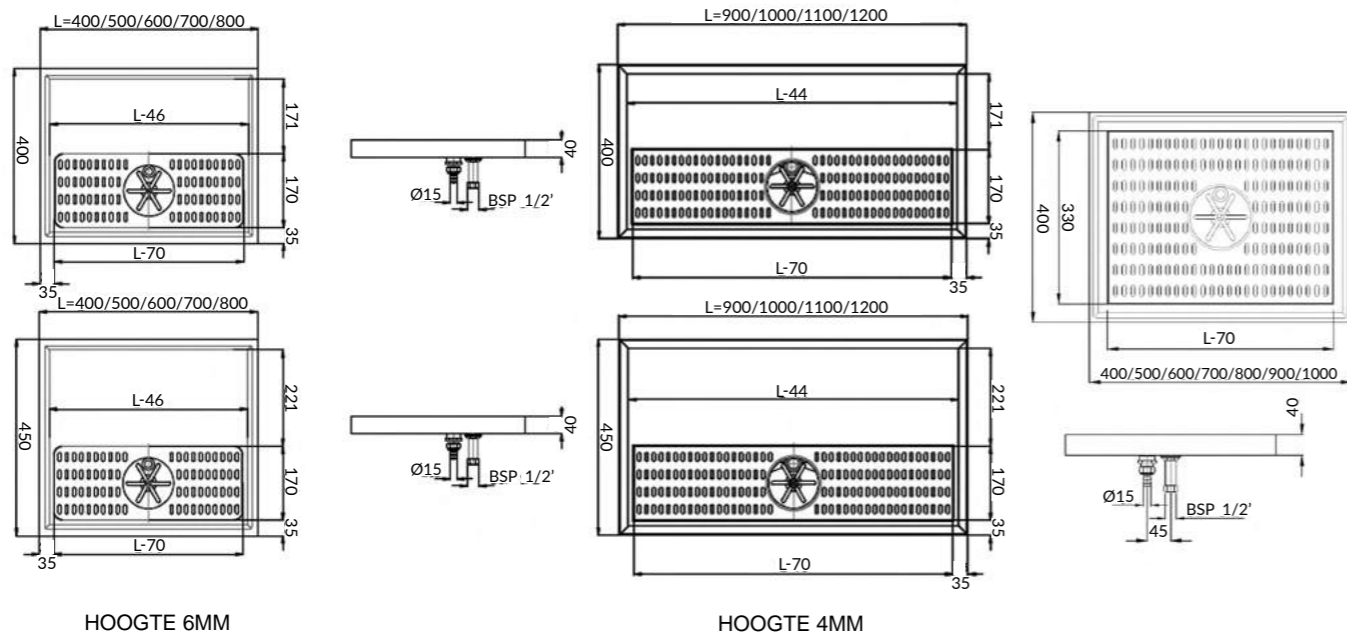
PAGE 149

PLANNEN

PAGE 150

PLANNEN PATEAU EN TANK

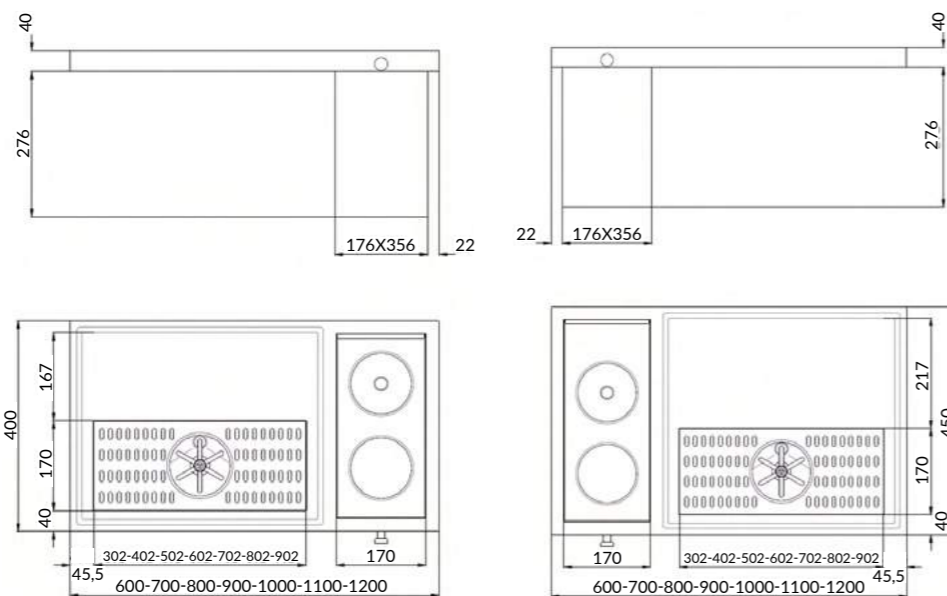
STANDAARD PATEAUS



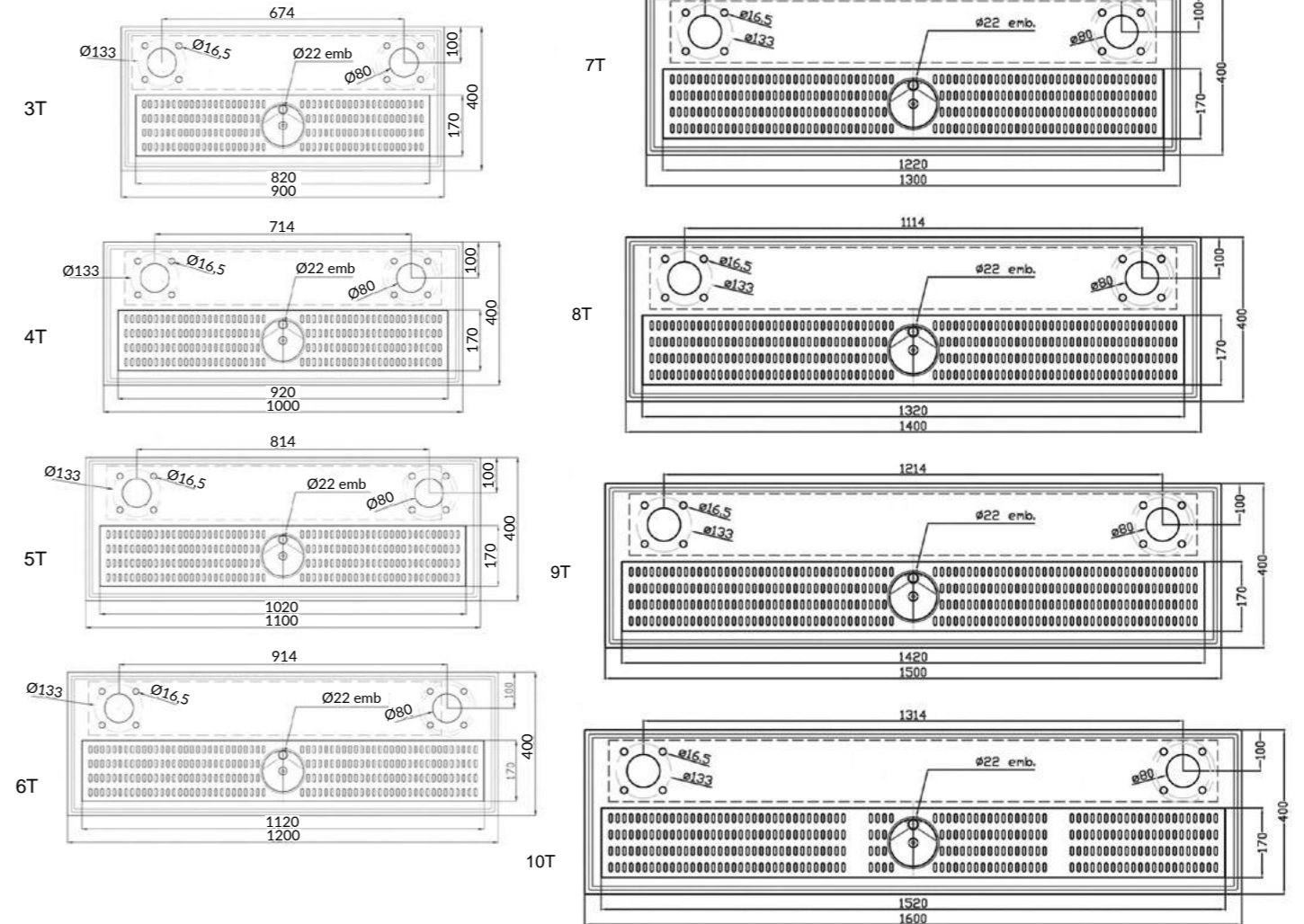
HOOGTE 6MM

HOOGTE 4MM

PLATEAU GLAZENWASSER

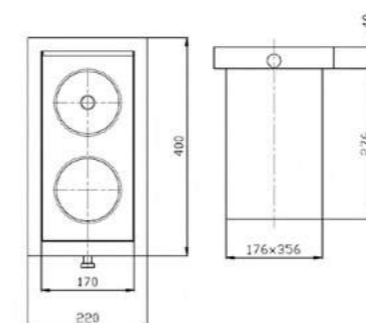


STANDAARD PATEAUS

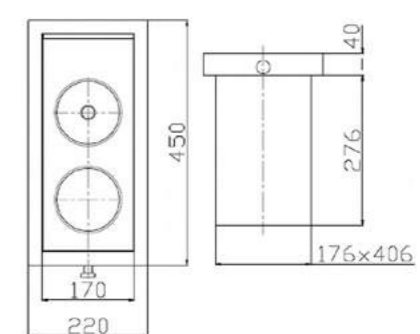


HOOGTE 4MM

TANK SPOEL BOY 400



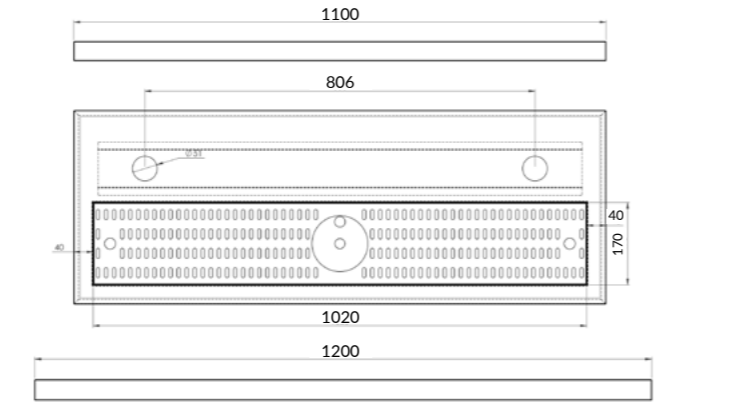
TANK SPOEL BOY 450



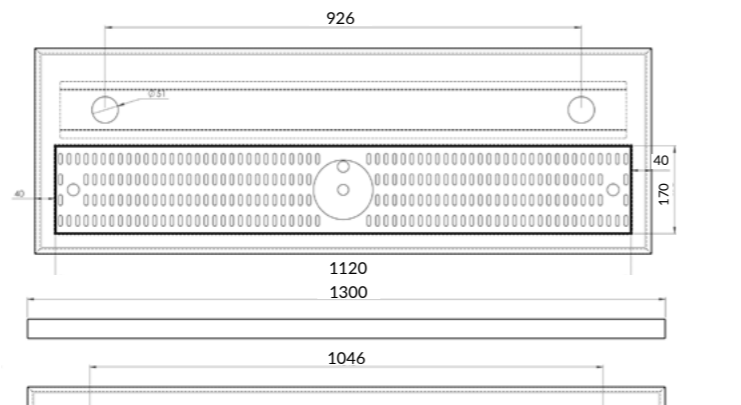
PLANNEN PATEAU EN TANK

TOWER BRIDGE PATEAUS

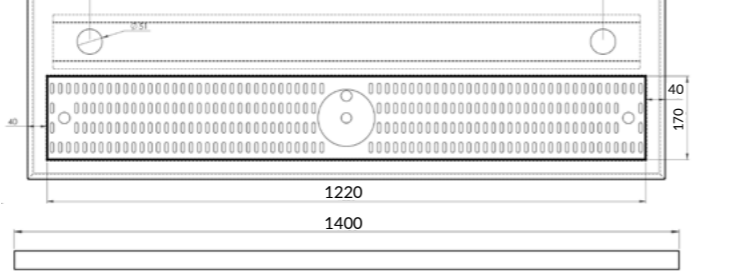
5T



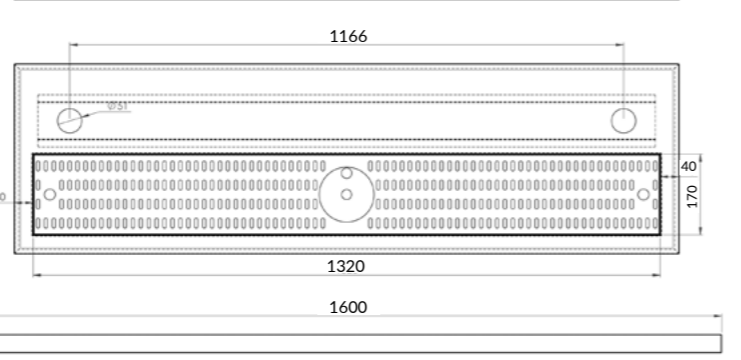
6T



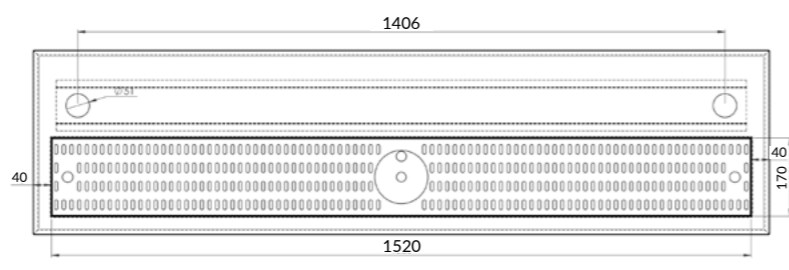
7T



8T

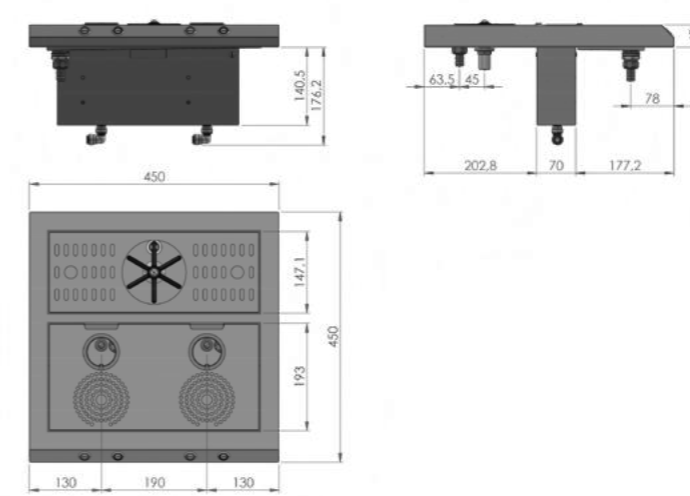


10T

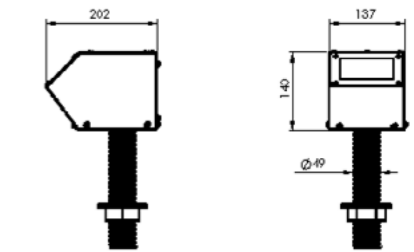


HOOGTE 4MM

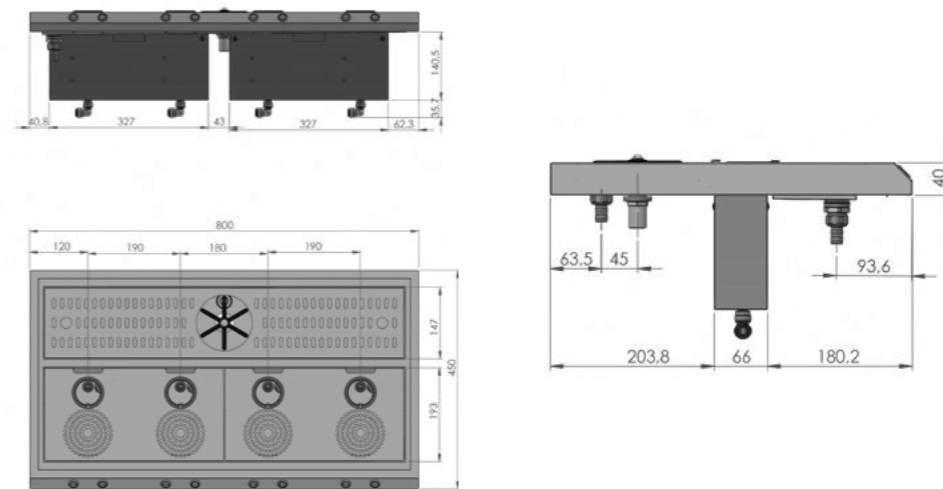
PLATEAU BEER-UP 2T



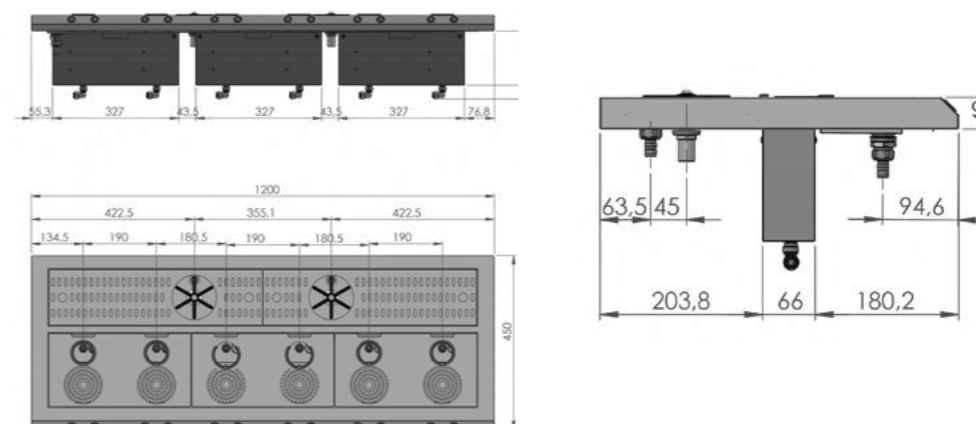
BOX-UP



PLATEAU BEER-UP 4T

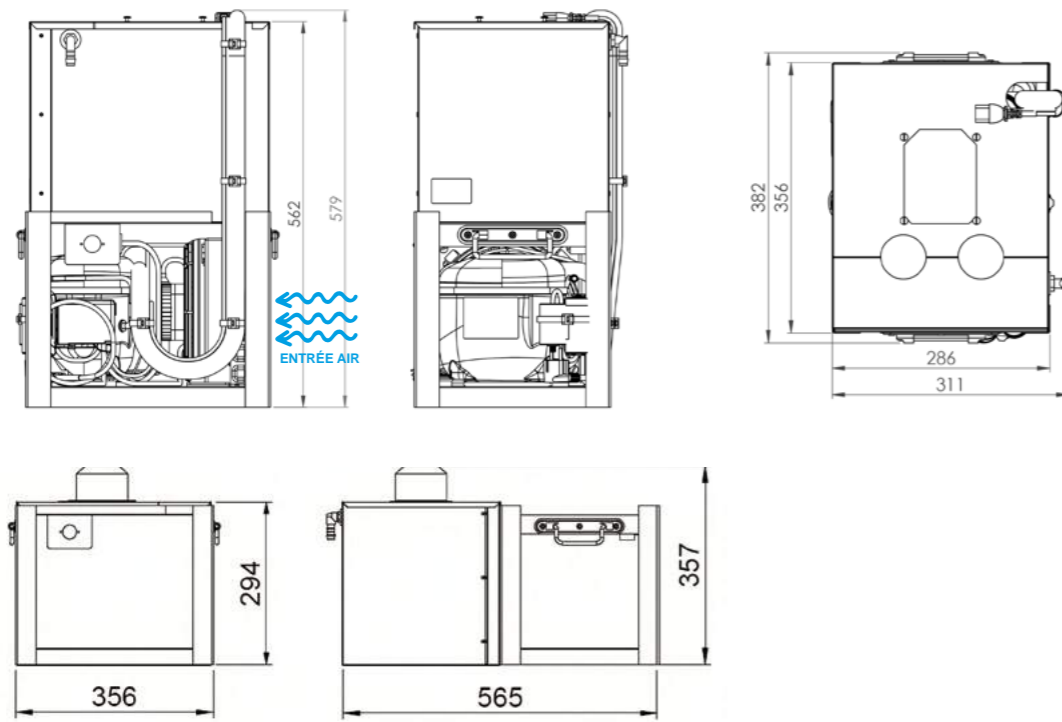


PLATEAU BEER-UP 6T

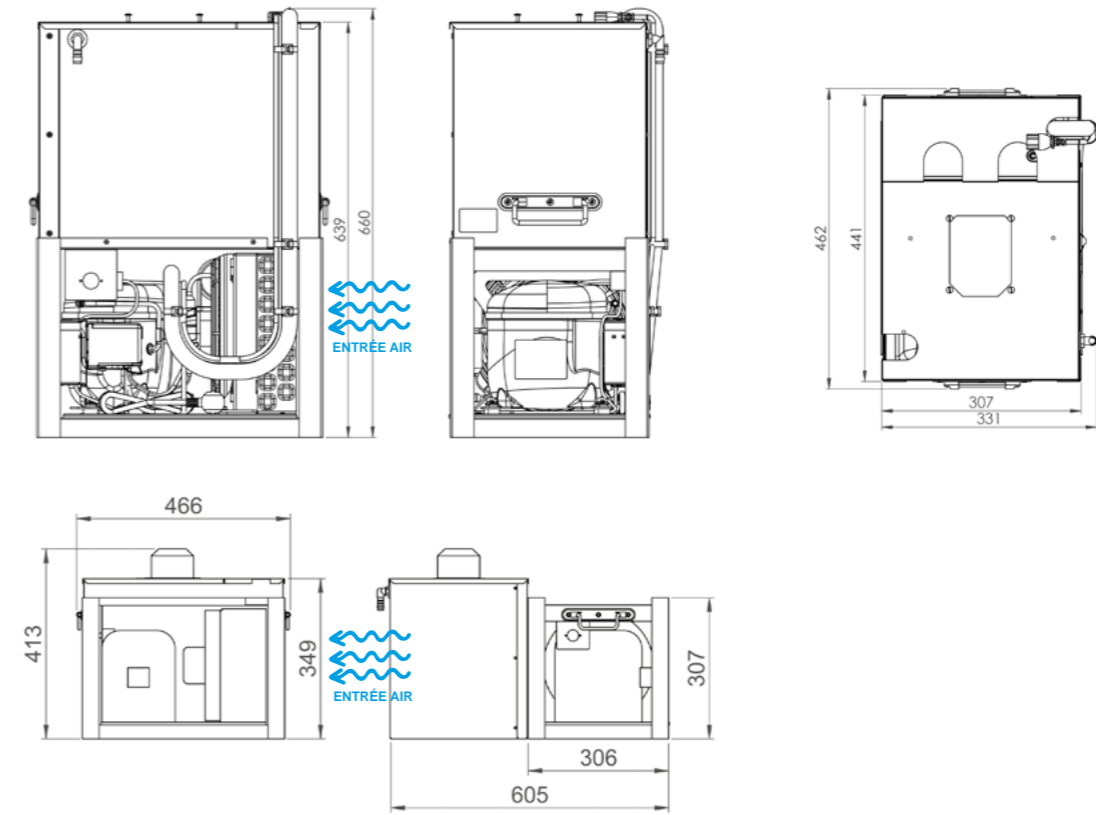


PLANNEN KOELGROEP

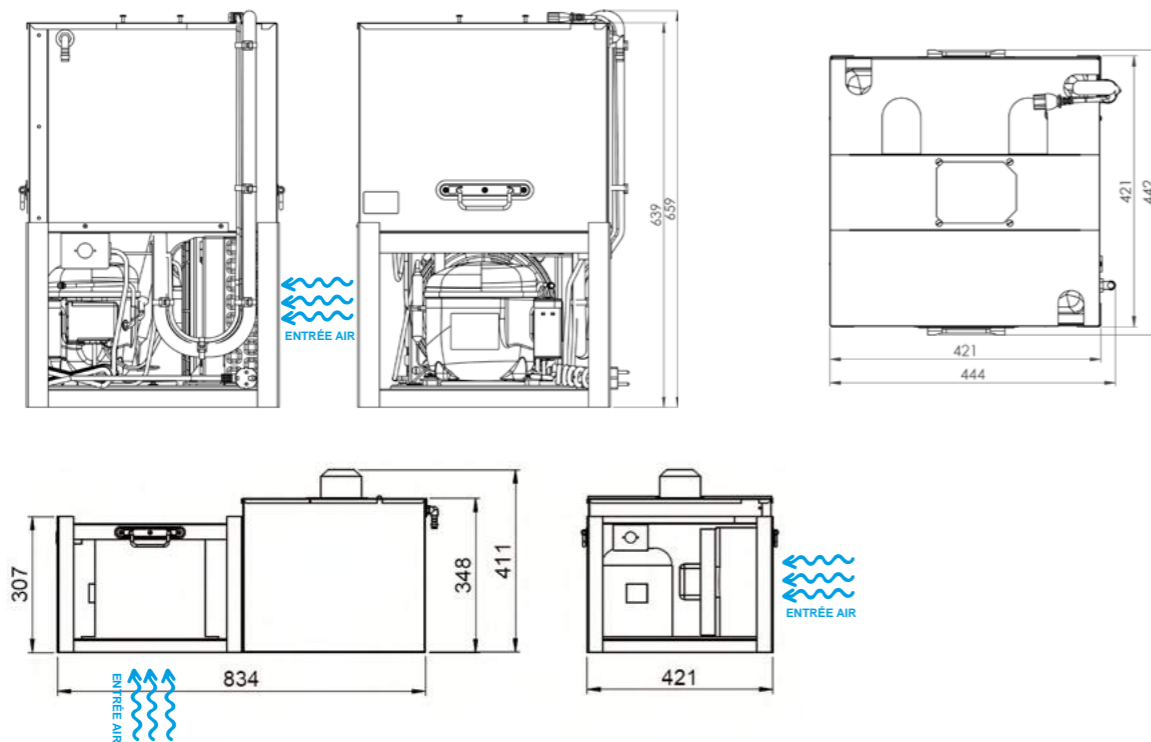
1TBG D1033G



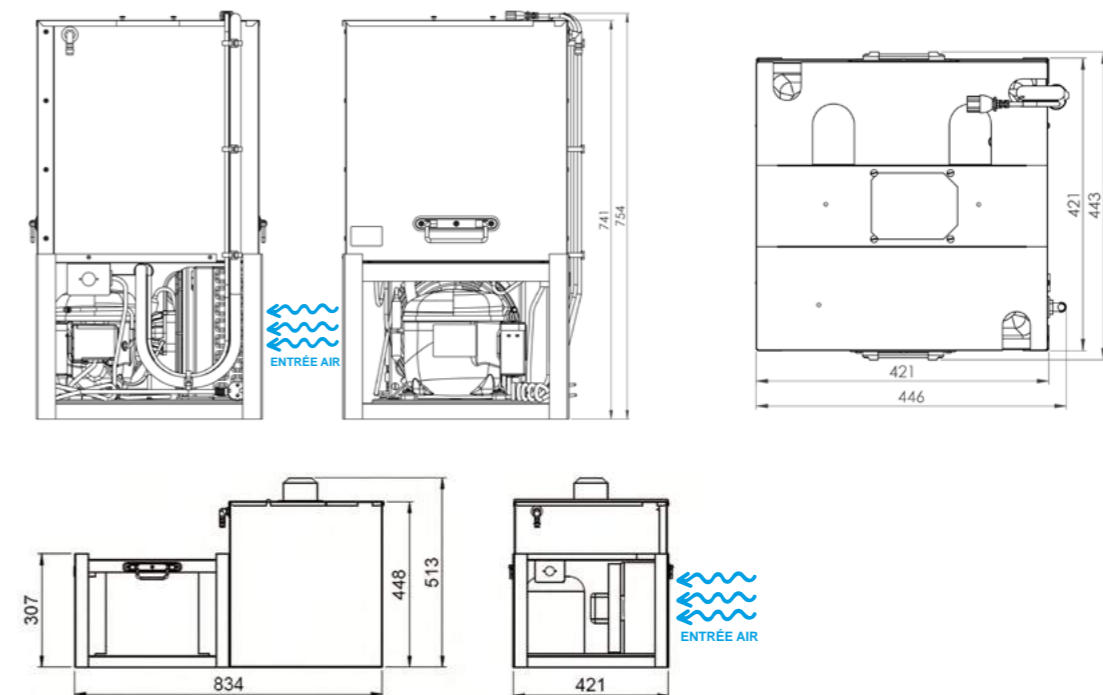
2TBG D1032RECG



2TBG D1034G - D1032G

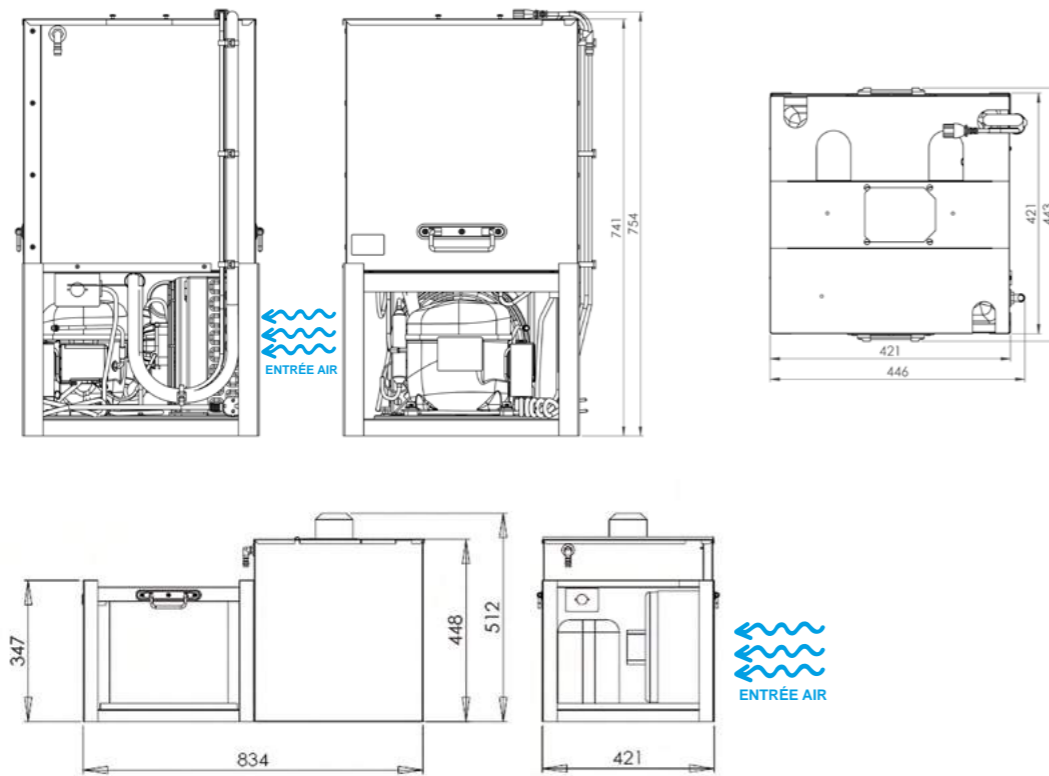


3TBG D1035G

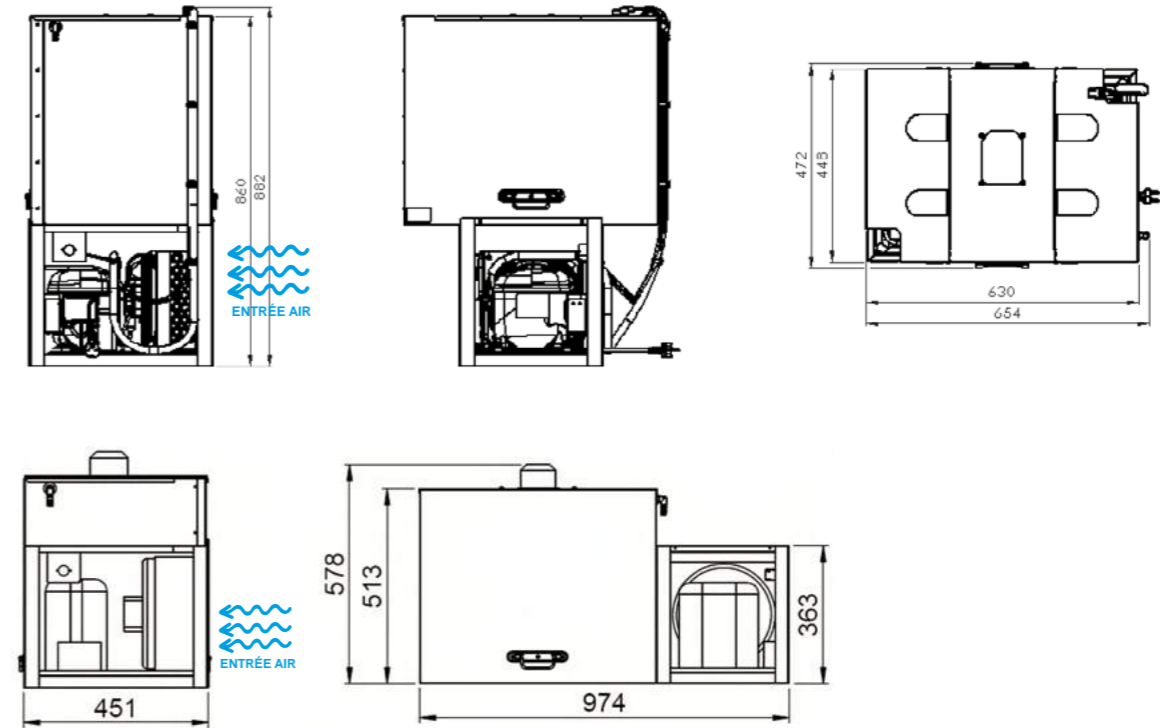


PLANNEN KOELGROEP

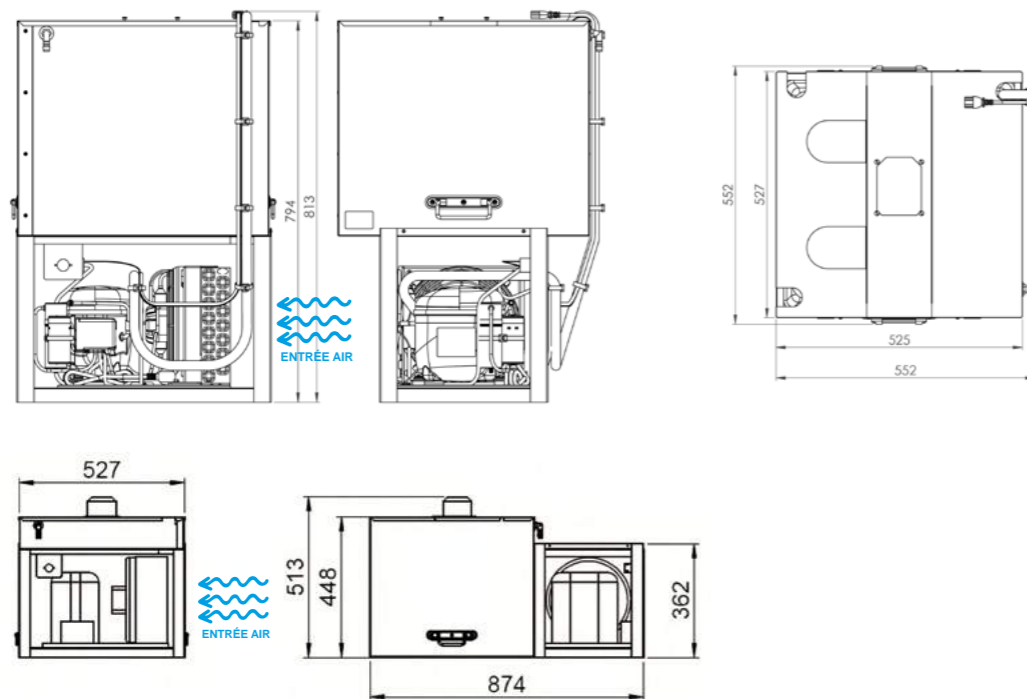
3TBG D1061G



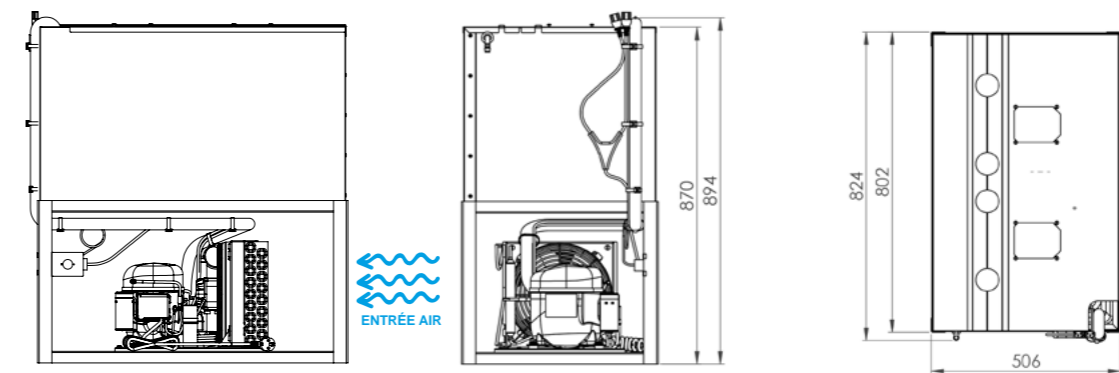
6TBG D1038G - D1058G - D1050



4TBG D1046G - 5TBG : D1037G

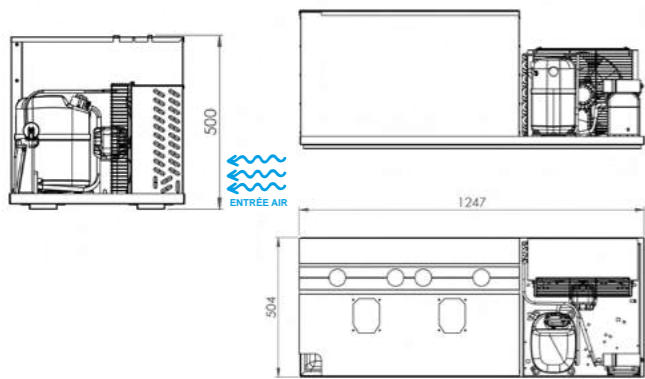


8TBG D1066 - D1054

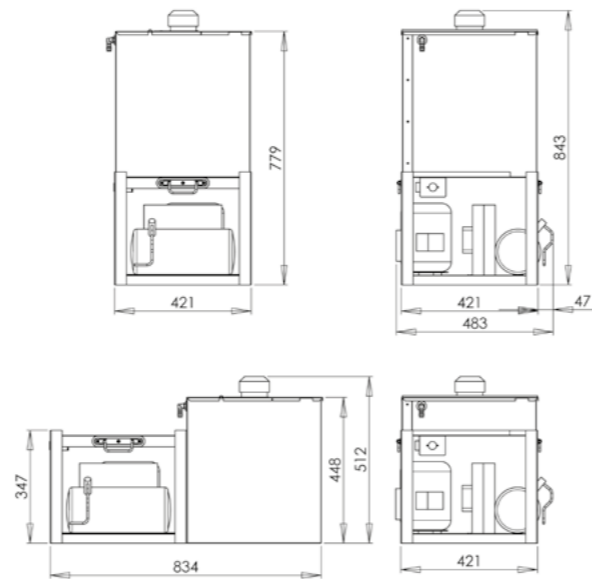


PLANNEN KOELGROEP

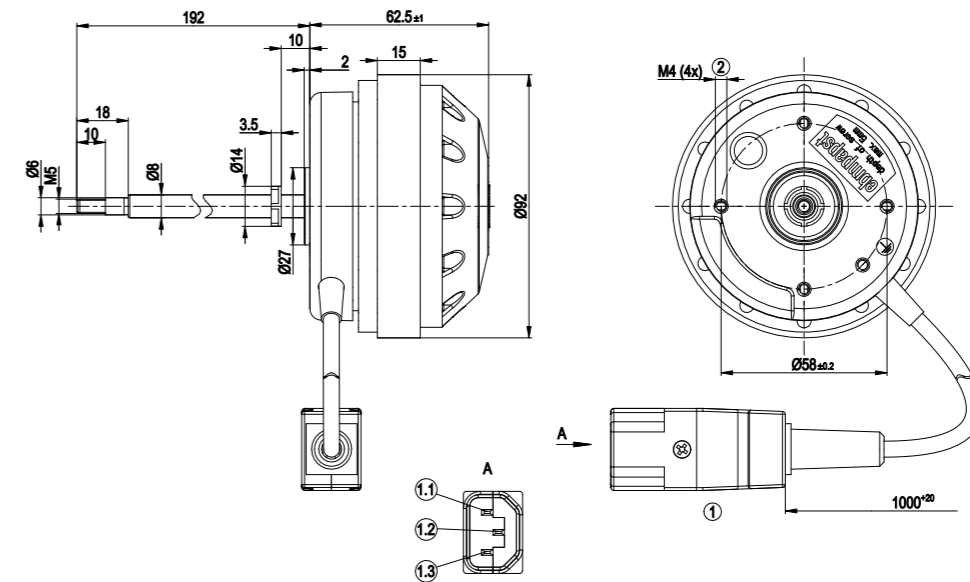
8 TBG D1155



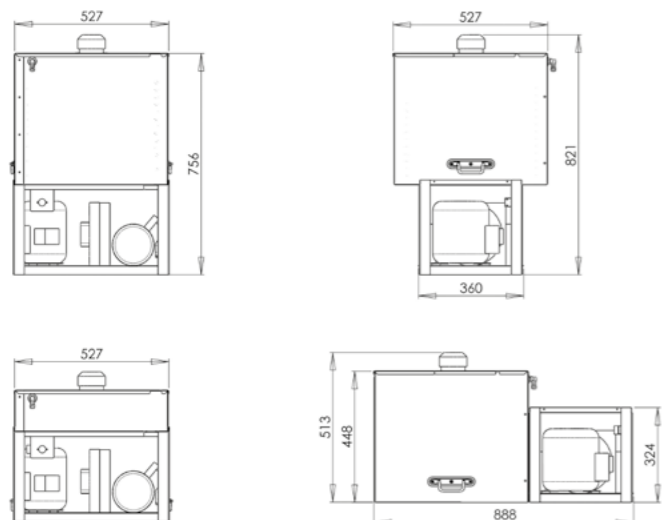
3TBG WATER CONDENSOR D1061CE



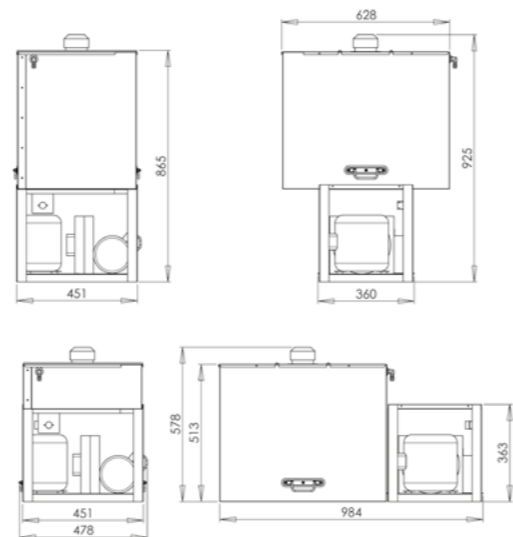
AGITATEUR D2004



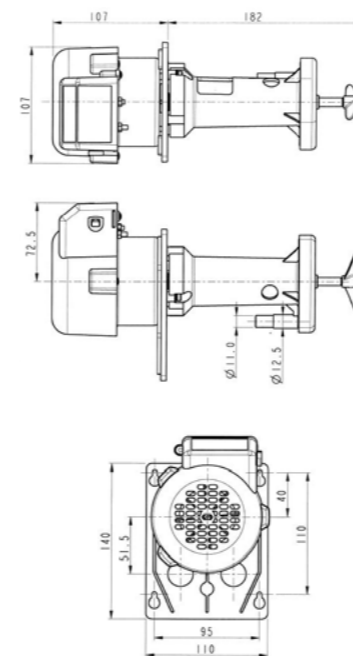
4TBG WATER CONDENSOR D1046CE



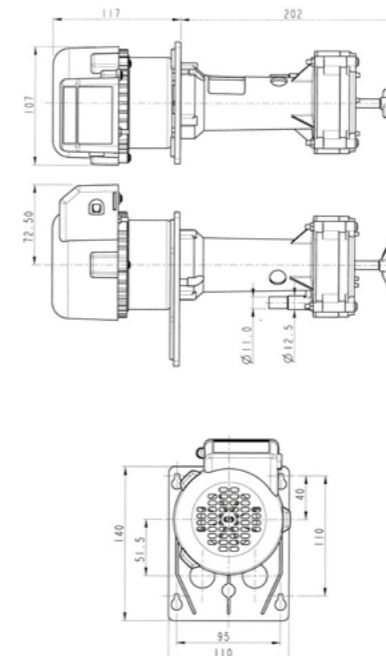
6TBG WATER CONDENSOR D1058CE



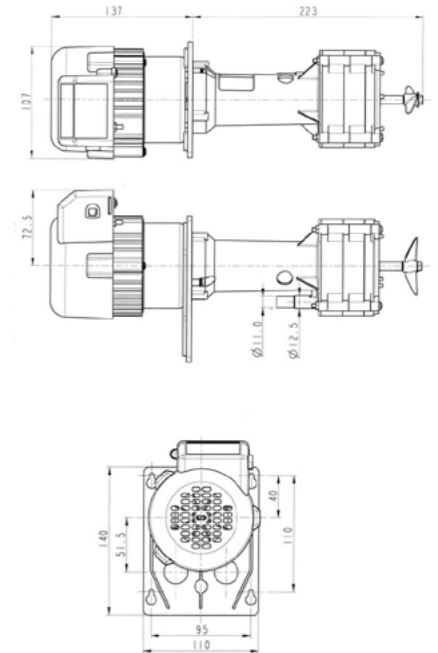
PYTHONPOMP D2007T12



PYTHONPOMP D2370T12

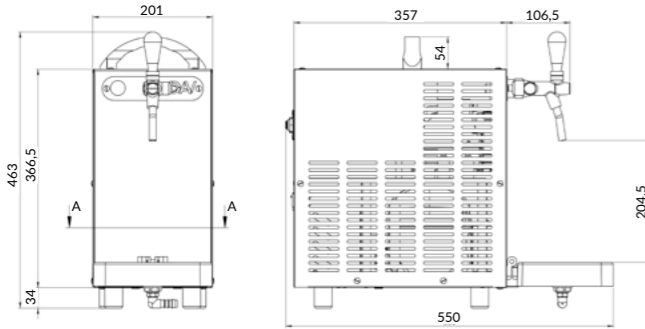


PYTHONPOMP D2371T12

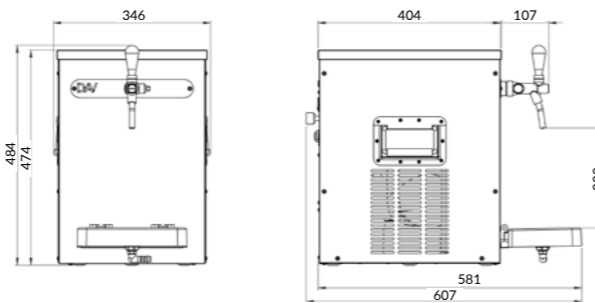


PLANNEN FEESTEN & EVENEMENTEN

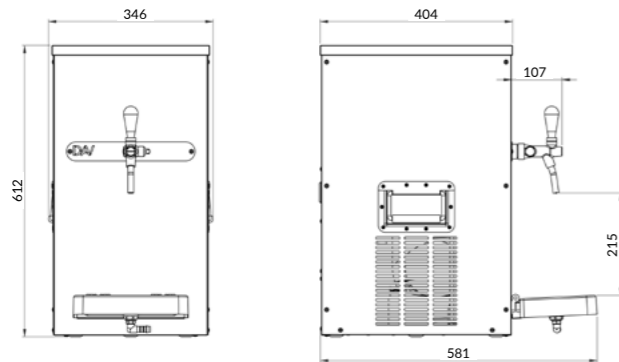
ALASKA D3081N



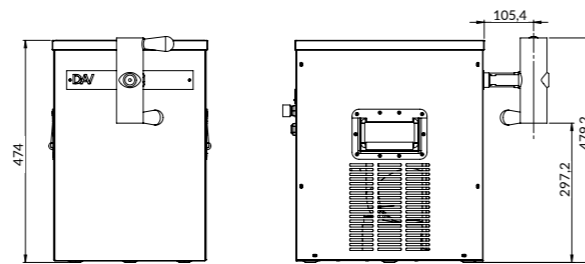
ALASKA D3083N - D3088N



ALASKA D3083NT

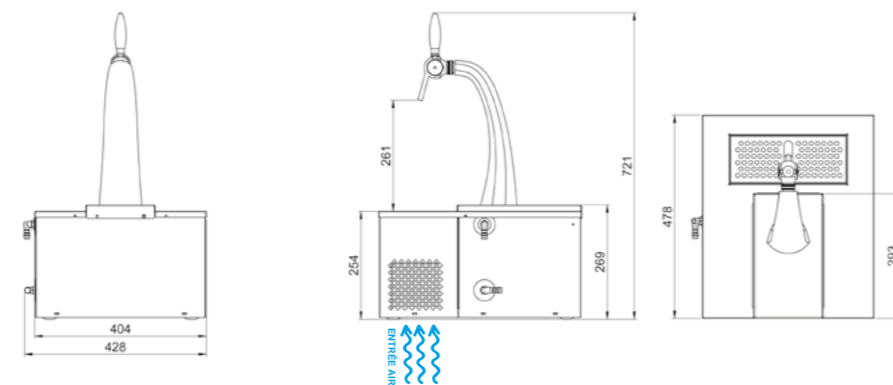


ALASKA PEGAS D3088NPEG

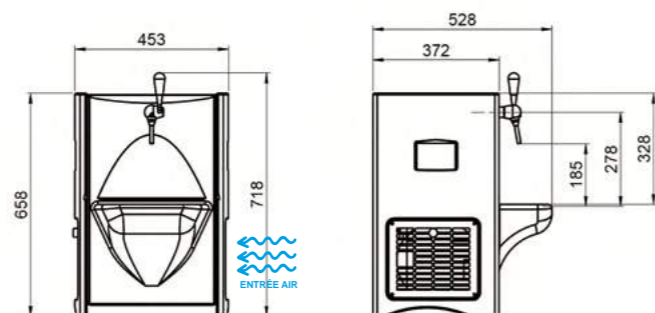


INDIEN 2 TAPKRANEN
RUIMTE VAN 100 MM
TUSSEN 2 KRANEN

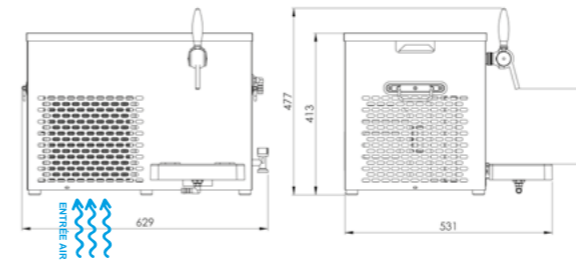
BIERCLUB D3106



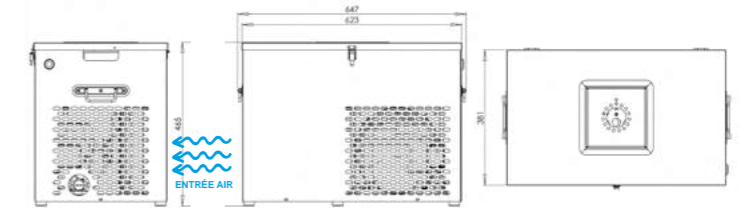
PICCOLO D3047DET



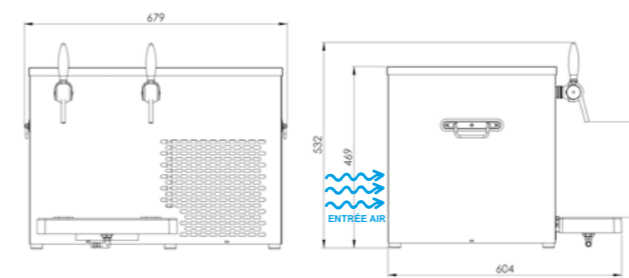
TRAPPISTE D30331



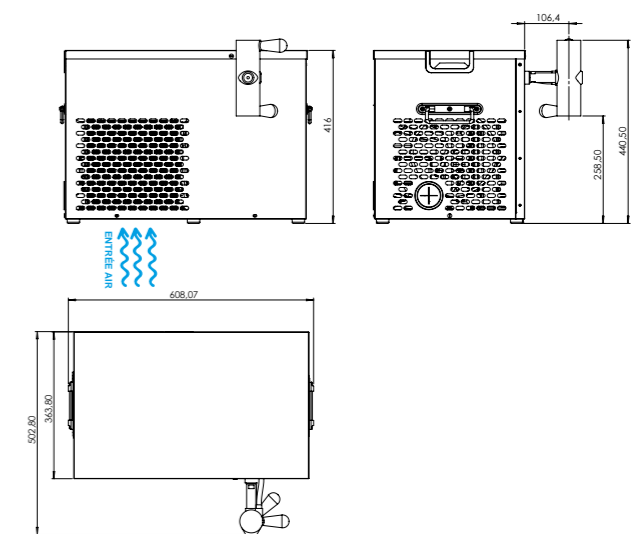
TRAPPISTE BEER UP



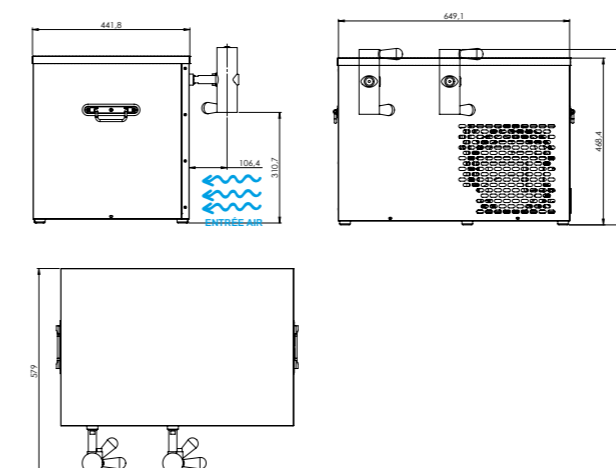
TRAPPEUR D3032



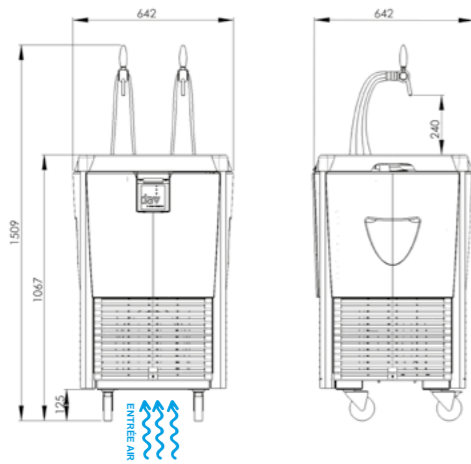
TRAPPISTE PEGAS D3031PEG



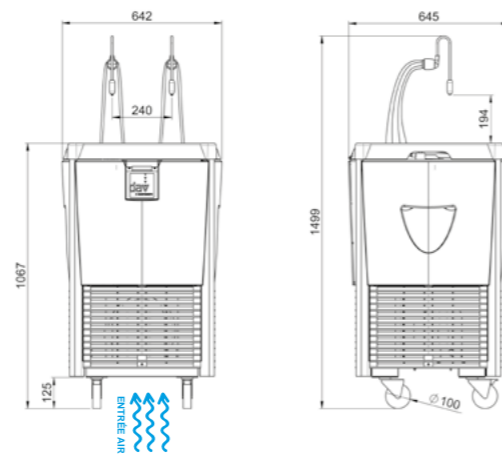
TRAPPEUR PEGAS D3032PEG



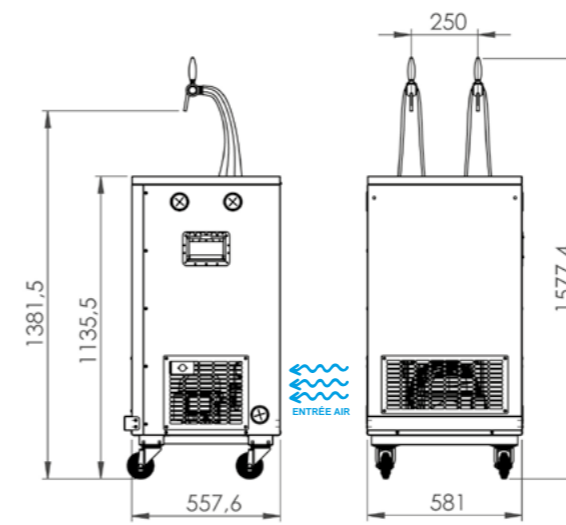
NOMADE 90L D11202T - D11232T



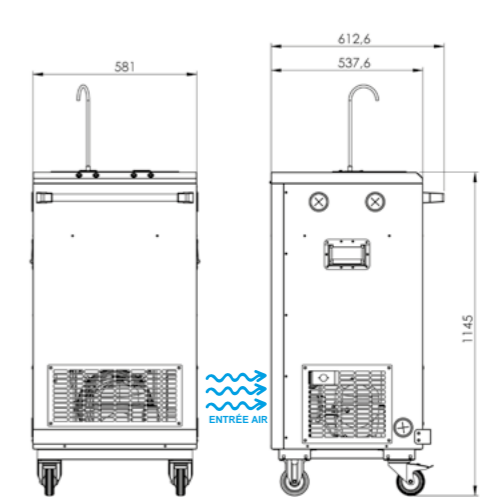
NOMADE EASYTAP® D11202TEA



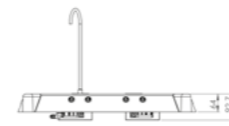
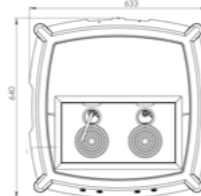
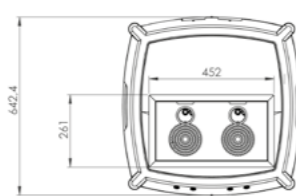
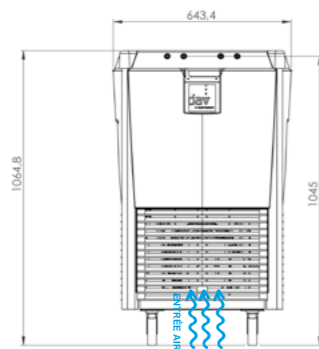
IGLOO D3076



IGLOO BEER UP D3076BU

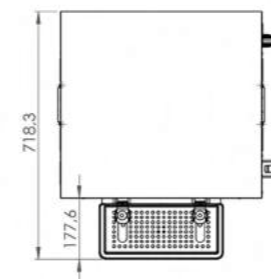
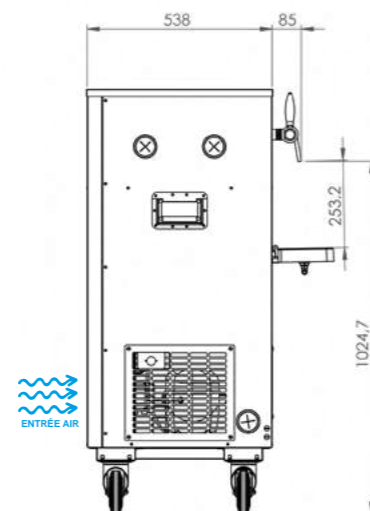
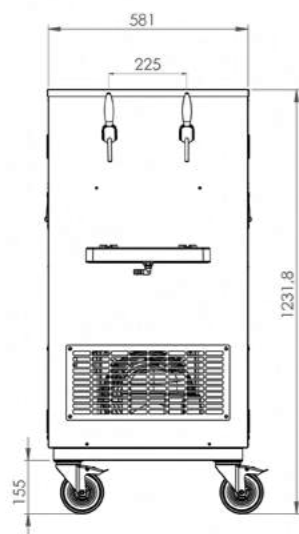


NOMADE BEER UP D11232TBU

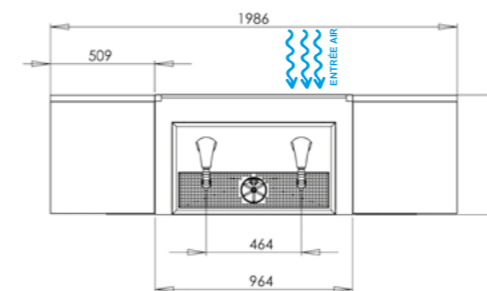
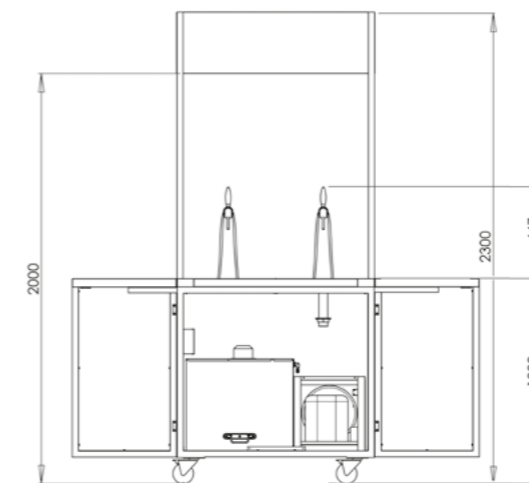


PLATINE BEER UP
NOMADE L02494BU

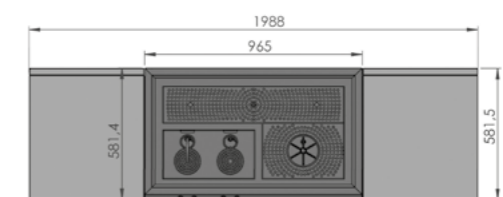
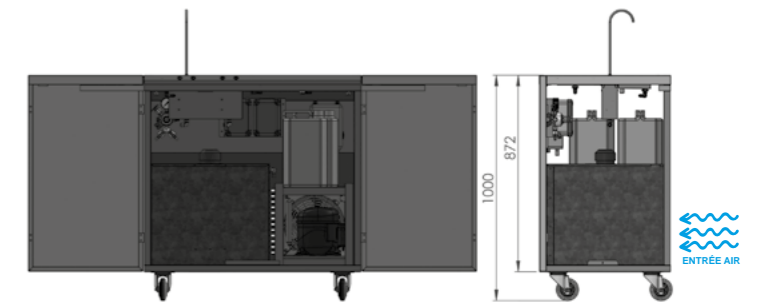
REFRIBIER D3015



ROLLER-STAND D306534C

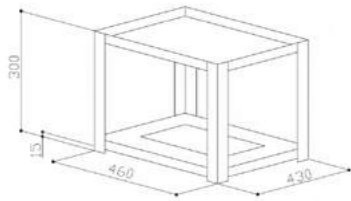


ROLLER-STAND BEER UP

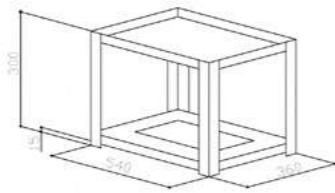


PLANNEN CHASSIS/ ACHTERBAR

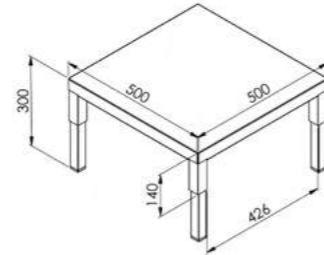
D2889



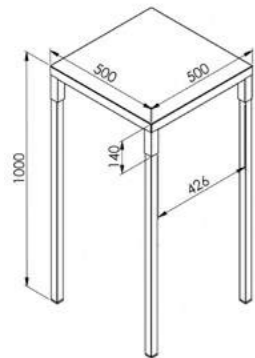
D8061



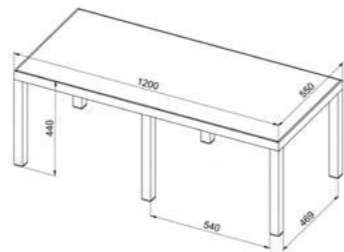
D8241



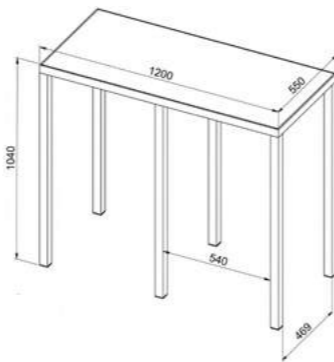
D8241M



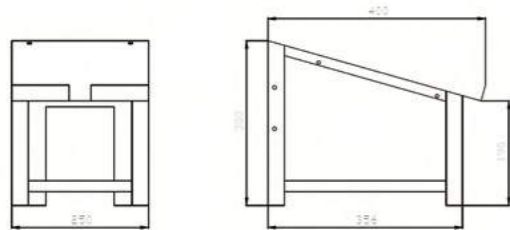
D8290



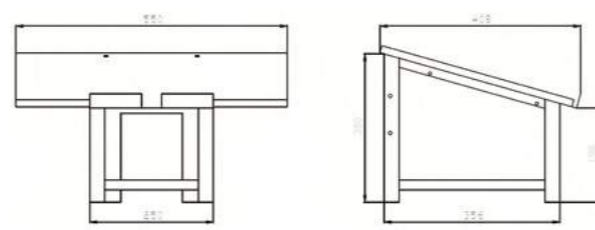
D8290M



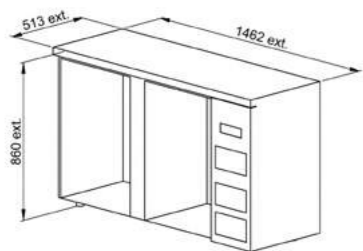
NAAKTE KITABIB CHASSIS



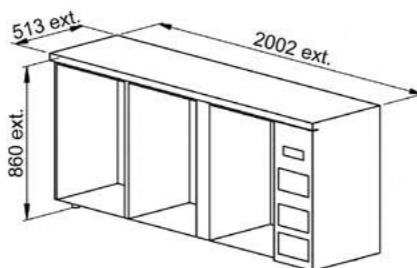
DUBBLE NAAKTE KITABIB CHASSIS



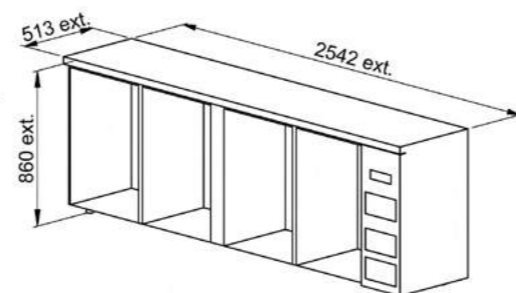
ACHTERBAR 2 POORT



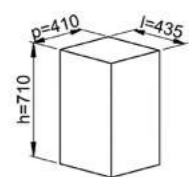
ACHTERBAR 3 POORT-



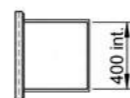
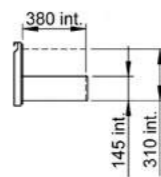
ACHTERBAR 4 POORT



Intérieur de porte



Tiroir



Contacteer ons !

DICHTBIJ U

WALONNIE

SYLVAIN PRIAROLO

T. +32 493 93 29 71
spriarolo@dav-equipments.com



VLAANDEREN EN LUXEMBURG

TONY PINSON

T.+32 472 11 76 55
tpinson@dav-equipments.com



RUE AS POIS, 103
7500 TOURNAI - BELGIQUE



WWW.DAV-EQUIPMENTS.COM